

Новая
технология движения



TIP-ON BLUMOTION для TANDEMBOX

Восхитительное сочетание двух технологий

www.blum.com

 **blum**®





Содержание

- 4 Инновационная технология
- 6 Восхитительное сочетание
- 8 Высокая функциональность
- 10 Дополнительный комфорт использования
- 12 Оптимизированная система выдвижения
- 14 Простой монтаж
- 16 TIP-ON BLUMOTION для любых жилых помещений
- 24 Подробная информация об изделии
- 26 Технический обзор
- 38 Компания Blum



Интерактивное знакомство с TIP-ON BLUMOTION

Скачайте бесплатное приложение „Blum Magazines“ для планшета в App-Store или Google Play и познакомьтесь с TIP-ON BLUMOTION прямо сейчас!



Инновационная технология

При разработке каждого изделия мы уделяем особое внимание исследованию разнообразных потребностей владельцев мебели. В результате появилось решение, обеспечивающее оптимальное качество движения. И все это на механической основе. TIP-ON BLUMOTION для TANDEMBOX объединяет преимущества механической системы открывания TIP-ON и надежной системы амортизации BLUMOTION для мягкого и бесшумного закрывания.

 blum®





Слегка нажмите на фасад



Откройте ящик



Закройте с легким размахом





➤ Посмотреть ролик о
TIP-ON BLUMOTION
[www.blum.com/
trailertiponblumotion](http://www.blum.com/trailertiponblumotion)

Восхитительное сочетание

Открытие легким нажатием на фасад, плавное скольжение, мягкое и бесшумное закрывание – TIP-ON BLUMOTION для TANDEMBOX обеспечивает новый уровень комфорта использования мебели. Главная особенность – это полностью механическое решение.

 **blum**

Высокая функциональность

Большая область срабатывания TIP-ON BLUMOTION для TANDEMBOX обеспечивает высочайший комфорт использования мебели без ручек. По желанию можно установить синхронизатор, что позволит увеличить область срабатывания для широких и высоких фасадов.

 blum®

Небольшой зазор между корпусом и фасадом

TIP-ON BLUMOTION можно использовать при минимальном зазоре между корпусом и фасадом 2.5 мм, что оптимально подходит для оснащения кухни.



Четырехмерная регулировка

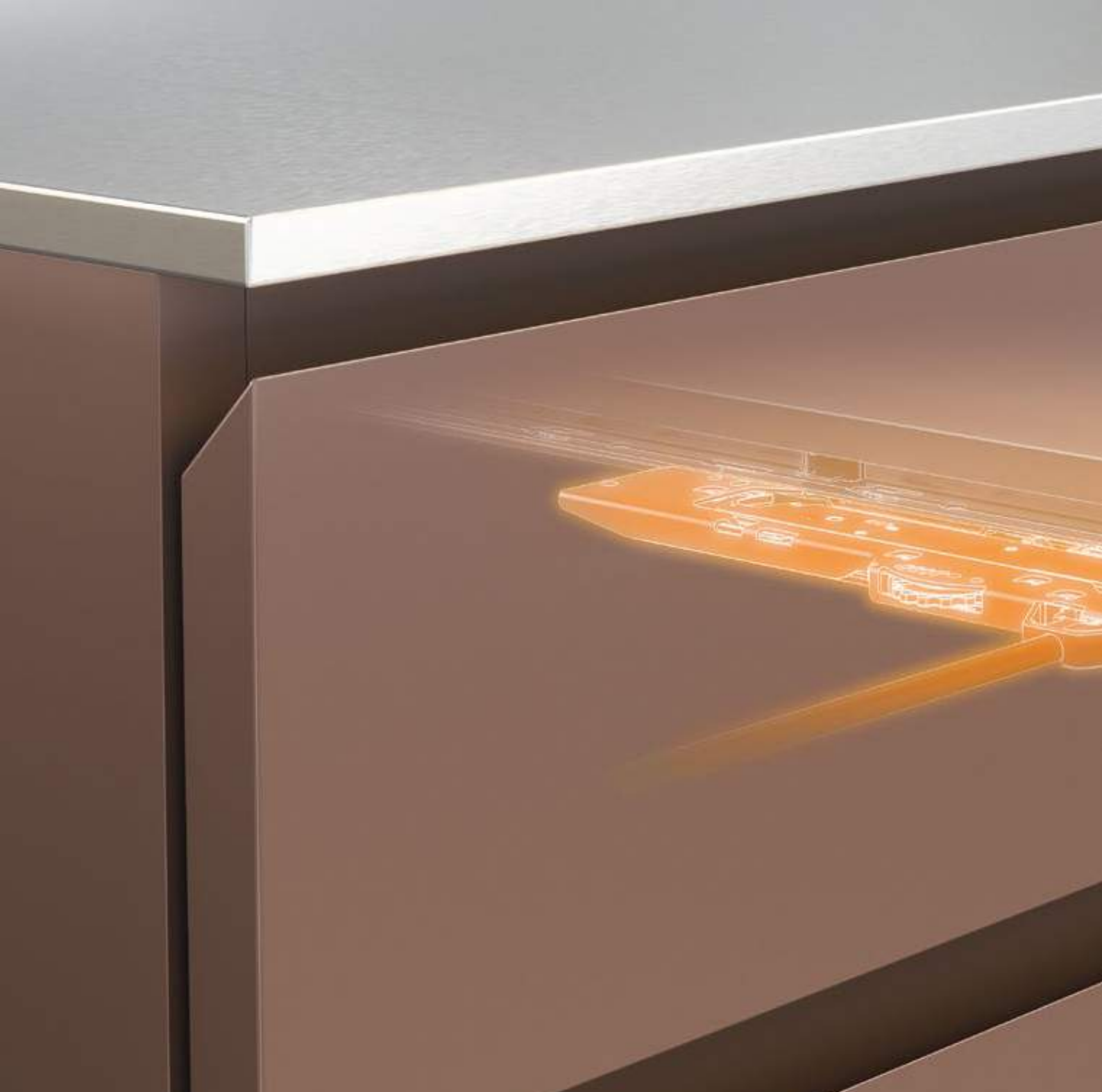
Четырехмерная регулировка позволяет создать совершенный рисунок фасадов. Встроенная регулировка по глубине осуществляется без инструмента с помощью регулировочного колеса.



Умная механика

TIP-ON BLUMOTION обеспечивает комфорт использования мебели и свободу выбора: открыть ящик можно также, потянув за фасад, а при закрывании можно прижать его рукой.





Дополнительный комфорт использования

TIP-ON BLUMOTION позволяет дополнить различные дизайнерские идеи продуманной функциональностью – особенно в случае мебели без ручек или с декоративными ручками. Таким образом любые ящики будут впечатлять удивительным комфортом использования.

 **blum**

Ящики с профильными ручками

Индивидуальный дизайн со встроенной системой TIP-ON BLUMOTION: удобное открывание легким нажатием на фасад, даже если руки заняты.



Ящики с декоративными ручками

В некоторых случаях ручки являются изюминкой мебели. TIP-ON BLUMOTION позволяет дополнить дизайнерские идеи функциональностью.



Ящики с потайными ручками

TIP-ON BLUMOTION облегчает открывание ящиков с потайными ручками: достаточно легкого нажатия в любом месте фасада. Все это благодаря большой области срабатывания.



Комфорт открывания

Открывание без лишних усилий и более мягкий переход к плавному скольжению повышают комфорт использования мебели.



Ощутимое качество

Оптимизированная царга в сочетании с новым креплением фасада обеспечивает большую стабильность ящика.



Улучшенное скольжение направляющих

Усовершенствованные комплектующие царги и направляющей обеспечивают улучшенное качество скольжения и бесшумный ход ящиков TANDEMBOX.





Оптимизированная система выдвижения

Ящик TANDEMBOX уже на протяжении долгих лет убеждает своим разнообразным дизайном и высоким удобством использования. В процессе разработки TIP-ON BLUMOTION для TANDEMBOX были также оптимизированы и усовершенствованы важнейшие функции системы.

Простая установка и сборка

Благодаря TIP-ON BLUMOTION мебель без ручек можно использовать в любых жилых помещениях. Для установки ящиков не требуется конструктивных изменений.

 blum®



➤ Посмотреть ролик
по монтажу
[www.blum.com/
assemblytiponblumotion](http://www.blum.com/assemblytiponblumotion)



**Не требуется
дополнительная обработка
корпуса, ящика и фасада**

Система TIP-ON BLUMOTION применима в корпусах и ящиках, сделанных по стандартной технологии. Еще одним преимуществом является отсутствие необходимости сверления и фрезерования фасада под ручки.



**Простая установка и
регулировка**

Механизм TIP-ON BLUMOTION, как и остальные комплектующие, устанавливается без инструмента.



**Возможность применения
синхронизатора**

При ширине корпуса от 300 мм благодаря использованию синхронизатора обеспечивается оптимальное открывание ящика. Монтаж осуществляется без инструмента.



**Точная регулировка зазора
между корпусом и фасадом**

Независимо от того, установлен фасад или нет, шаблон позволяет отрегулировать зазор 2,5 мм между корпусом и фасадом, а также проконтролировать, соответствует ли установленный зазор необходимому значению.



TIP-ON BLUMOTION на кухне

При повседневном использовании изделий на кухне особенно высокие требования предъявляются к качеству движения. TIP-ON BLUMOTION восхищает невероятным удобством использования.

 blum®





TIP-ON BLUMOTION В ГОСТИНОЙ

TIP-ON BLUMOTION позволяет реализовать современные дизайнерские идеи во всех жилых помещениях. Оснащение нашей инновационной технологией движения позволяет обеспечить высокий комфорт использования мебели без ручек.

 **blum**



TIP-ON BLUMOTION в ванной комнате

TIP-ON BLUMOTION обеспечивает высокий комфорт использования также в ванной комнате – на протяжении всего срока службы мебели. Комплектующие из оцинкованной стали и пластмассы прекрасно защищены от коррозии и подходят для использования даже при повышенной влажности воздуха.

 blum®





TIP-ON BLUMOTION в прихожей

Благодаря TIP-ON BLUMOTION мебель без ручек можно использовать в любых помещениях, в том числе в прихожей. Даже высокие и широкие ящики открываются от легкого прикосновения к фасаду, впечатляя плавным скольжением, и закрываются мягко и бесшумно.

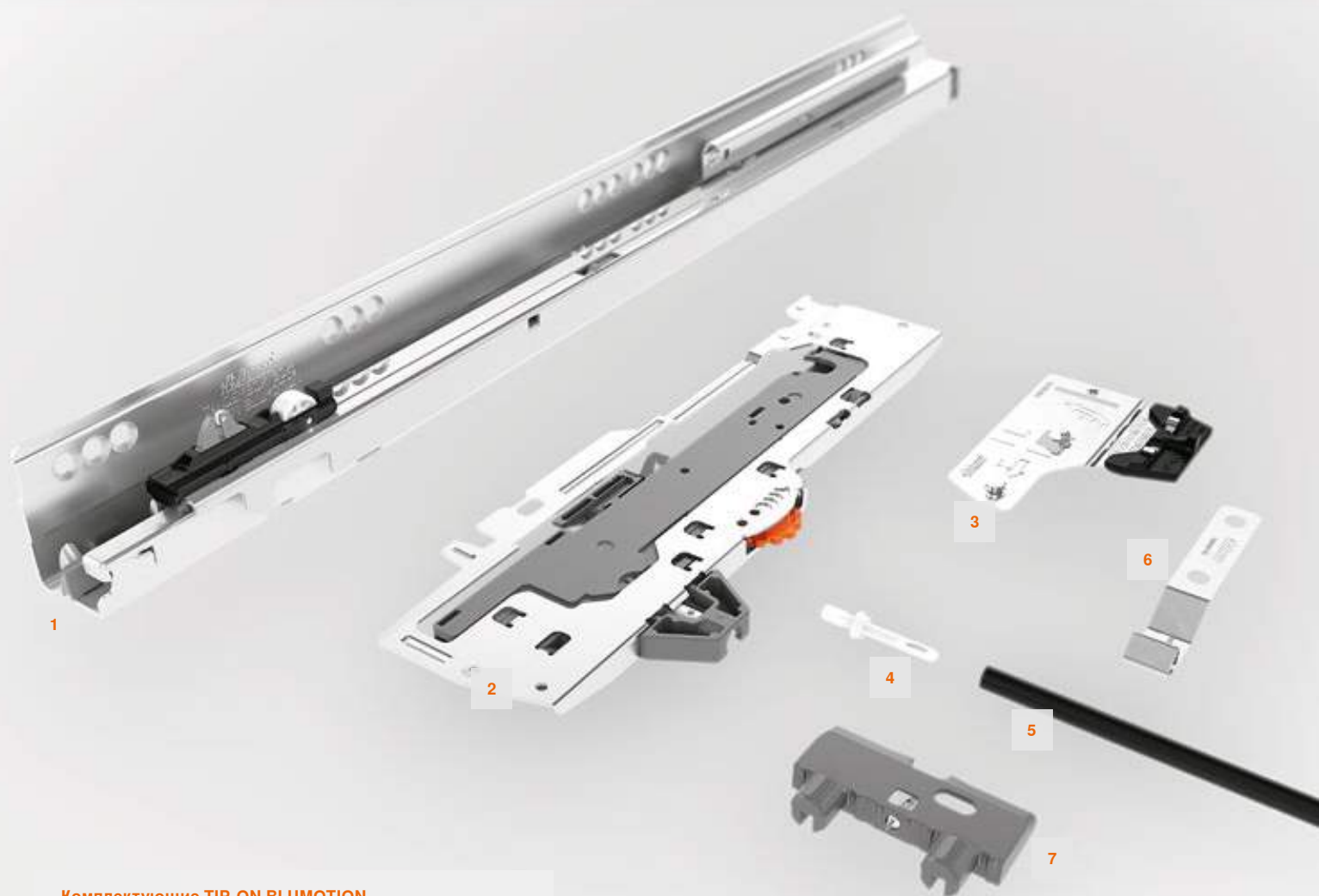
 blum®



Подробная информация об изделии

Основой функциональности TIP-ON BLUMOTION являются специально разработанные направляющие TANDEMBOX. Разные типы механизмов TIP-ON BLUMOTION позволяют подобрать подходящее решение в зависимости от нагрузки и номинальной длины ящика. Остальные комплектующие являются универсальными. Таким образом TIP-ON BLUMOTION предлагает подходящее решение для любой конструкции.

blum



Комплектующие TIP-ON BLUMOTION

- 1 Направляющая TIP-ON BLUMOTION для TANDEMBOX
- 2 Механизм TIP-ON BLUMOTION
- 3 Триггер TIP-ON BLUMOTION
- 4 Адаптеры вала синхронизатора TIP-ON BLUMOTION
- 5 Вал синхронизатора TIP-ON BLUMOTION
- 6 Держатель вала синхронизатора для TIP-ON BLUMOTION (необходимо использовать при ширине корпуса от 750 мм)
- 7 Уголок, поддерживающий дно (необходимо использовать при ширине корпуса ≥ 750 мм)



➤ Простой подбор фурнитуры с помощью онлайн-конфигуратора изделий на www.blum.com/configurator

Механизмы и триггеры TIP-ON BLUMOTION

Подходящий тип механизма TIP-ON BLUMOTION подбирается в зависимости от диапазона нагрузки и номинальной длины. Для идентификации каждый механизм выполнен в своем цвете. Триггер является универсальным для всех механизмов TIP-ON BLUMOTION.



S0
 ≤ 10 кг
 NL 270–300 мм
 Белый



S1
 > 10 –20 кг
 NL 270–300 мм
 Светло-серый



L1
 ≤ 20 кг
 NL 350–650 мм
 Светло-серый



L3
 15–40 кг
 NL 350–650 мм
 Темно-серый

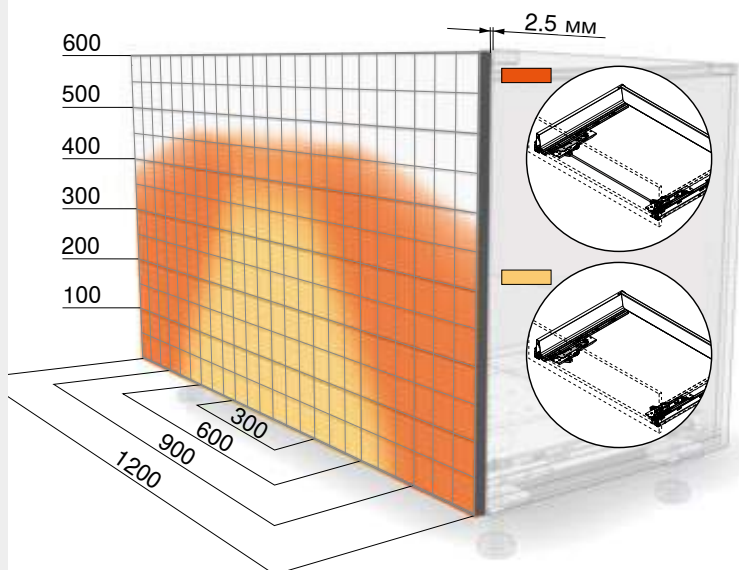


L5
 35–65 кг
 NL 350–650 мм
 Черный

NL = Номинальная длина

Синхронизатор TIP-ON BLUMOTION

Большая область срабатывания сохраняется даже при минимальном зазоре между фасадом и корпусом 2,5 мм. Для оптимального функционирования и увеличения области срабатывания рекомендуется использовать синхронизатор.

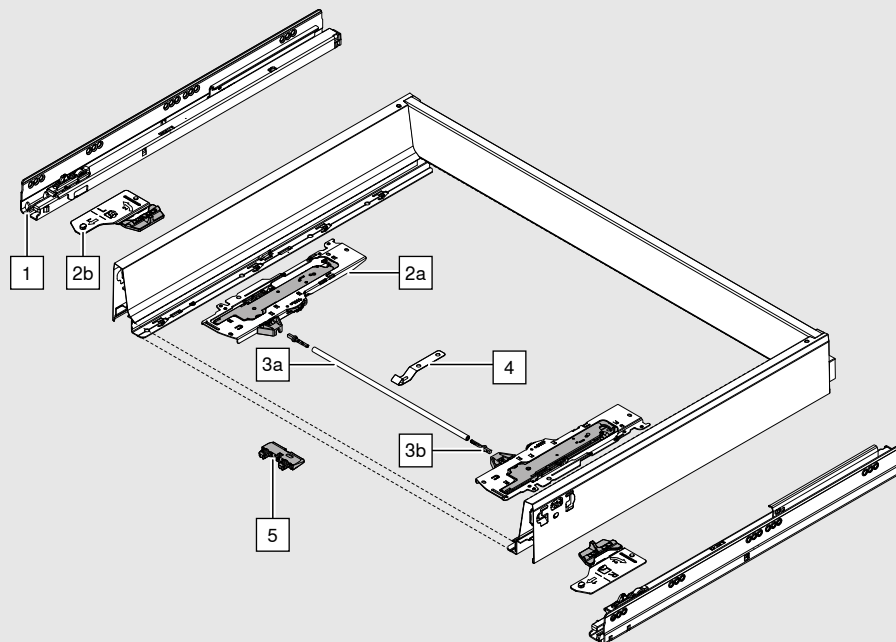


На рисунке в качестве примера изображен ящик высотой D, номинальная длина 500 мм, со стабилизатором фасада

TIP-ON BLUMOTION для TANDEMBOX



Информация для заказа



1	Направляющие TIP-ON BLUMOTION, левая / правая		
	Длина (мм)	30 кг	65 кг
	270	578.2701M	
	300	578.3001M	
	350	578.3501M	
	400	578.4001M	
	450	578.4501M	576.4501M
	500	578.5001M	576.5001M
	550	578.5501M	576.5501M
	600	578.6001M	576.6001M
	650		576.6501M

Подбор механизма TIP-ON BLUMOTION с помощью конфигуратора изделий.

www.blum.com/configurator

2a + 2b	Механизмы TIP-ON BLUMOTION, левый/правый и триггеры TIP-ON BLUMOTION в комплекте									
	Для номинальной длины (мм)	Механизм		Рекомендуемый диапазон нагрузки* для оптимального открывания и закрывания						
				<10 кг	20 кг	30 кг	40 кг	50 кг	60 кг	65 кг
	270–300	S0	T60B3030	≤ 10						
		S1	T60B3130		>10–20					
	350–650	L1**	T60B3330	≤ 20						
L3		T60B3530			15–40					
L5		T60B3560					35–65			



* Указанные весовые значения соответствуют весу ящика с фасадом с учетом его содержимого

** L1 нельзя комбинировать с направляющими на 65 кг

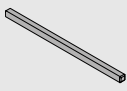
Информация для заказа

TIP-ON BLUMOTION для TANDEMBOX

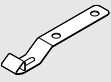
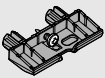
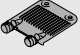
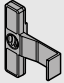


3a	Вал синхронизатора TIP-ON BLUMOTION, круглый, под раскрой	
	При внутренней ширине корпуса ≥ 287 мм	T60.1125W
	До внутренней ширины корпуса 1370 мм	
3b	Адаптеры вала синхронизатора TIP-ON BLUMOTION	
	Симметричные, необходимо использовать по 2 штуки на вал синхронизатора, для внутренней ширины ≥ 287 мм	T60.000D

Для небольшой внутренней ширины корпуса (альтернатива к 3a + 3b)

	Синхронизатор TIP-ON BLUMOTION, под раскрой	
	Симметричный, вал синхронизатора не требуется, подходит для внутренней ширины 238–286 мм	T60.300D

Принадлежности

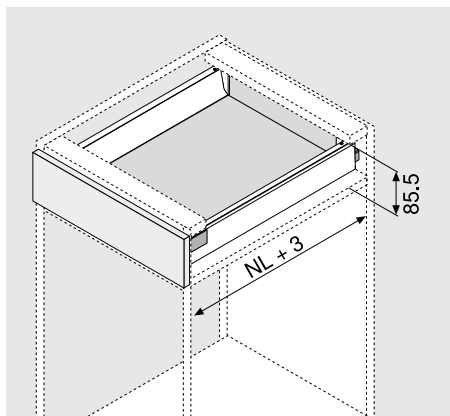
4	Держатель вала синхронизатора	
	Необходимо использовать при ширине корпуса ≥ 750 мм	T60B000H
	Для ящиков над дном корпуса или рейкой	
	Предотвращает провисание вала синхронизатора	
5	Уголок, поддерживающий дно	
	Необходимо использовать при ширине корпуса ≥ 750 мм	Z96.2011
	Для ящиков над дном корпуса или рейкой	
	Опора под дно ящика	
	Стабилизатор фасада	
	Для стабилизации высоких и широких фасадов, по 2 штуки на фасад.	Z96.10E1
	Шаблон для установки и контроля зазора между корпусом и фасадом	
	Для установки и контроля зазора между корпусом и фасадом 2.5 мм	65.5627

TIP-ON BLUMOTION
для TANDEMBOX

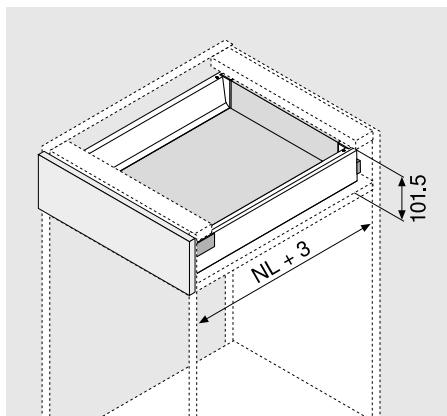


Необходимое пространство
для всех направлений ассортимента TANDEMBOX

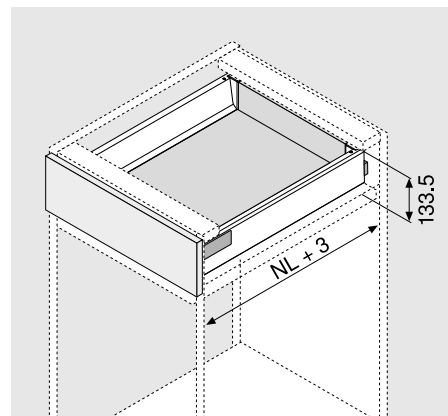
Стандартный ящик, высота N



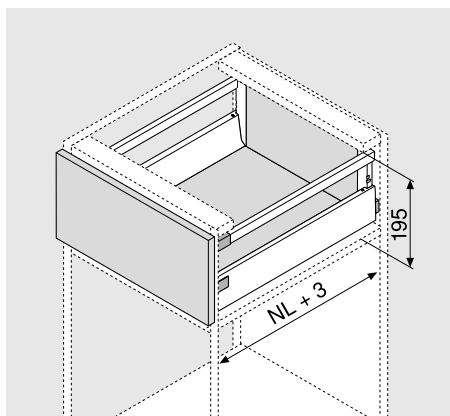
Стандартный ящик, высота M



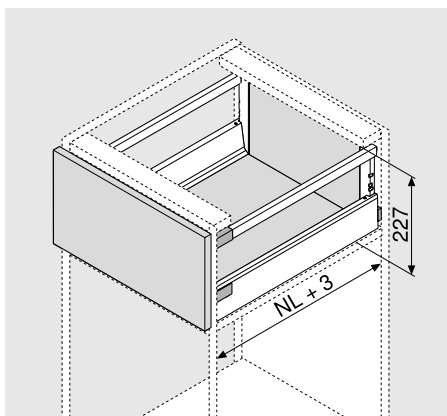
Стандартный ящик, высота K



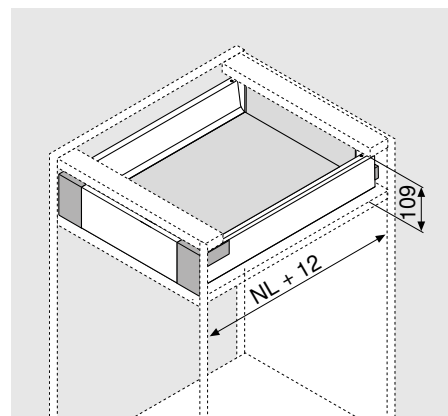
Ящик с высоким фасадом, высота C



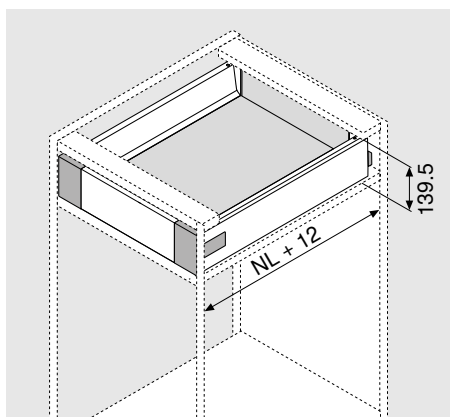
Ящик с высоким фасадом, высота D



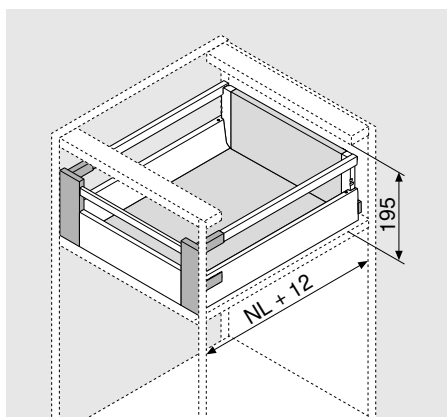
Внутренний ящик, высота M



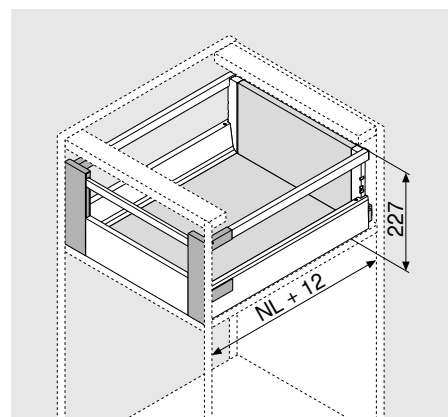
Внутренний ящик, высота K



Высокий внутренний ящик, высота C

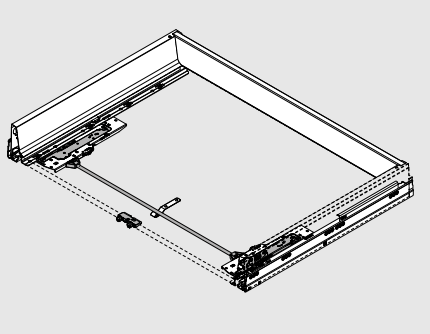


Высокий внутренний ящик, высота D



NL = Номинальная длина

Примечание: изменение необходимого пространства в корпусе при использовании TIP-ON BLUMOTION в сравнении с BLUMOTION

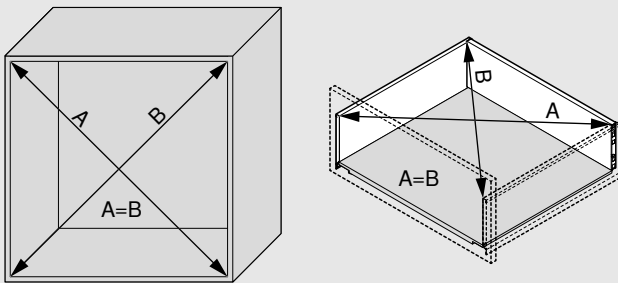


■ На следующих установочных чертежах в качестве примера изображен стандартный ящик TANDEMBOX высотой М.

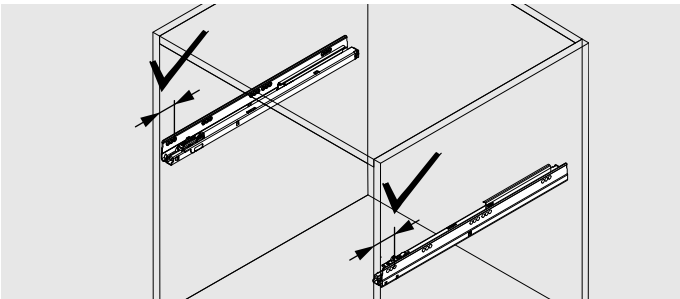


➤ Более подробную информацию о TIP-ON BLUMOTION Вы можете найти здесь www.blum.com/tiponblumotion

Проектирование мебели

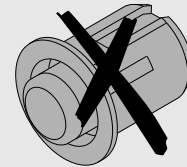


Для обеспечения минимального зазора между корпусом и фасадом 2.5 мм производство должно быть высокоточным, т.е. должны быть строго соблюдены все размеры и углы.



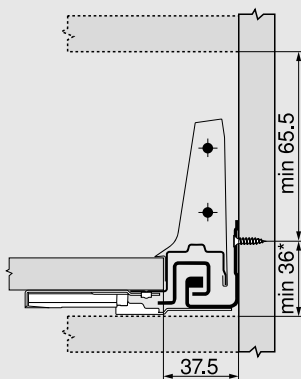
Проследите, чтобы было проведено точное позиционирование по глубине обеих направляющих.

Обработка фасада – амортизаторы не требуются

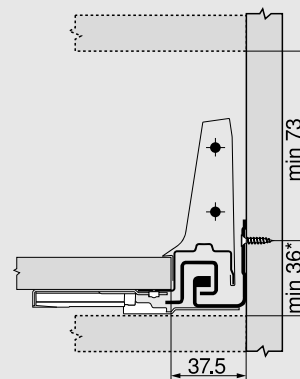


С TIP-ON BLUMOTION нельзя устанавливать амортизаторы!

Необходимое пространство в корпусе для стандартного ящика



Необходимое пространство в корпусе для высокого внутреннего ящика



* При 36–39 мм необходимо учитывать положение цокольной ножки, при ширине корпуса ≥ 750 мм требуется держатель вала синхронизатора и уголок, поддерживающий дно (см. страницы 31 и 32) для того, чтобы избежать столкновения вала синхронизатора с дном корпуса или рейкой. Рекомендована пробная установка.

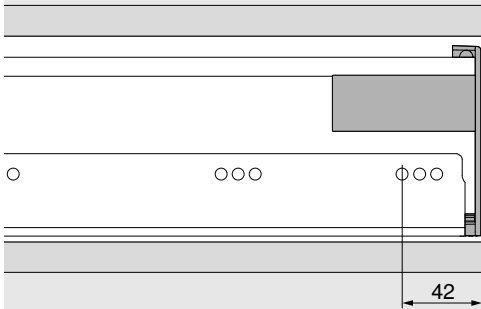
TIP-ON BLUMOTION для TANDEMBOX



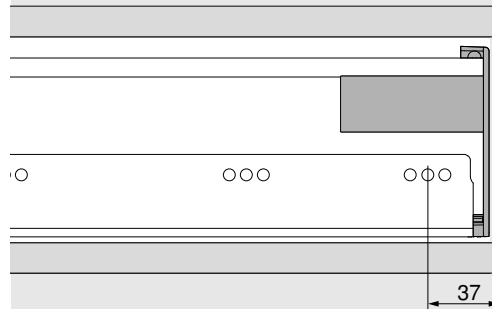
Проектирование

Позиции крепления TIP-ON BLUMOTION для стандартного и высокого внутренних ящиков

Вариант 1

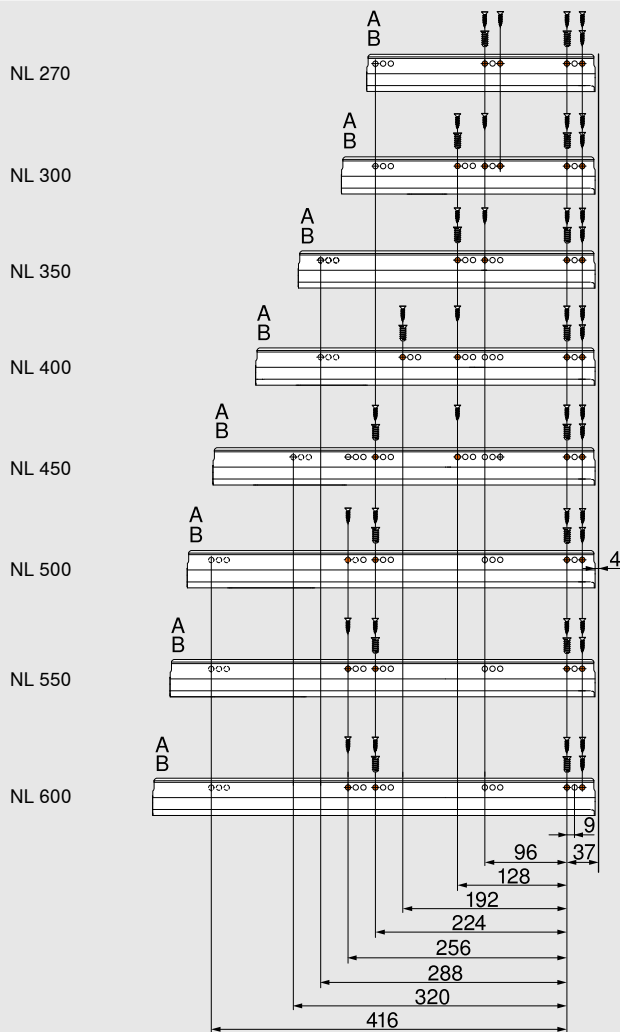


Вариант 2



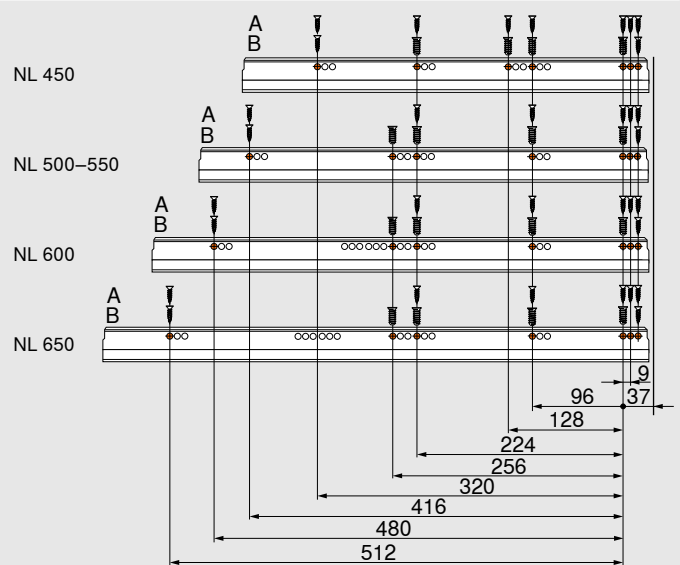
Позиция крепления направляющих к корпусу – 30 кг

Номинальная длина NL (мм)



Позиция крепления направляющих к корпусу – 65 кг

Номинальная длина NL (мм)



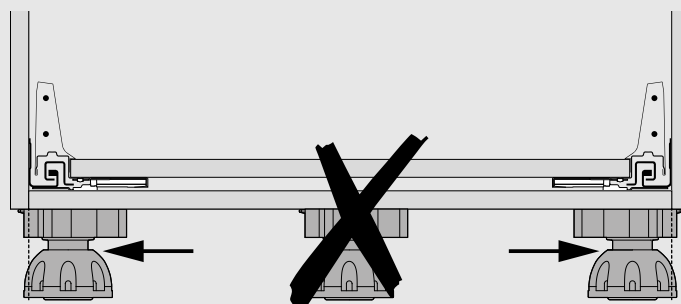
Крепление к корпусу

- A Саморезы Ø 3.5 x 15 мм
- B Евровинт

609.1500

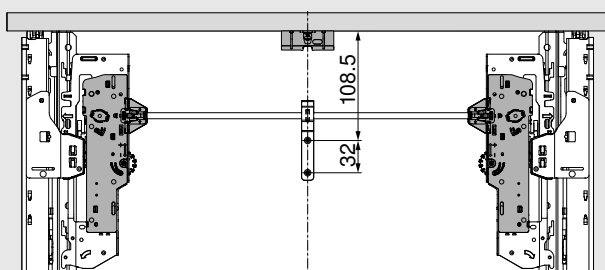
661.1450.HG

Цокольная ножка

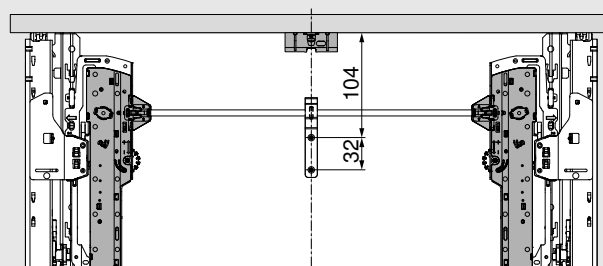


Держатель вала синхронизатора

Необходимо использовать при ширине корпуса ≥ 750 мм



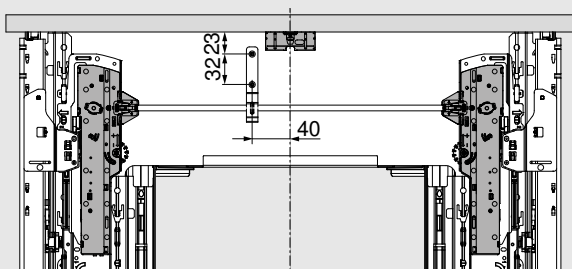
Механизм TIP-ON BLUMOTION, тип S0, S1 (NL < 350 мм)



Механизм TIP-ON BLUMOTION, тип L1, L3, L5 (NL ≥ 350 –650 мм)

Держатель вала синхронизатора в шкафу под мойку

Необходимо использовать при ширине корпуса ≥ 750 мм



Механизм TIP-ON BLUMOTION, тип L1, L3, L5 (NL ≥ 350 –650 мм)

Крепление к корпусу

Саморез $\varnothing 3.5 \times 15$ мм

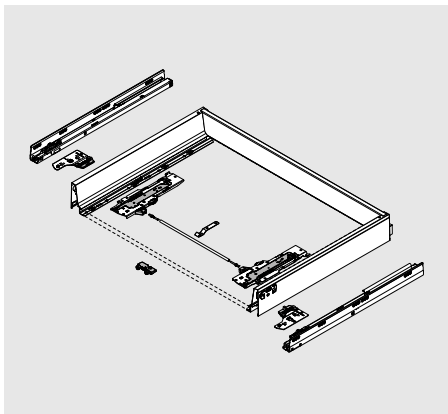
609.1500

TIP-ON BLUMOTION для TANDEMBOX



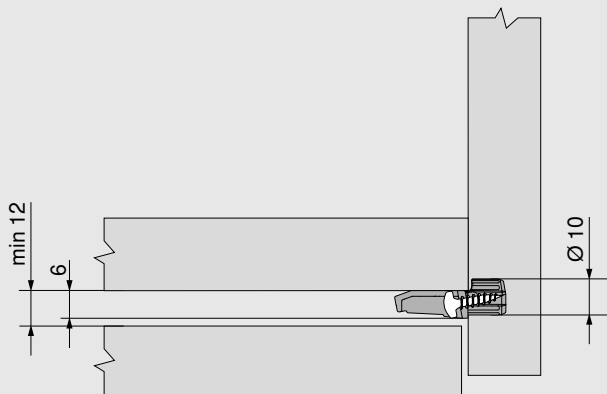
Проектирование

Уголок, поддерживающий дно

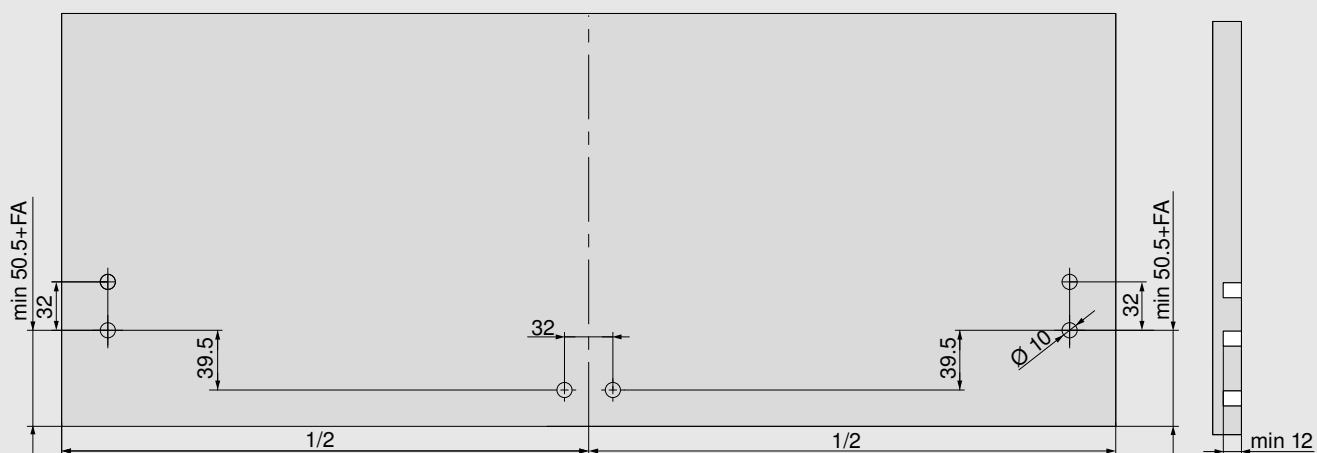


- Опора под дно ящика
- Необходимо использовать при ширине корпуса ≥ 750 мм
- Для ящиков над дном корпуса или с рейкой

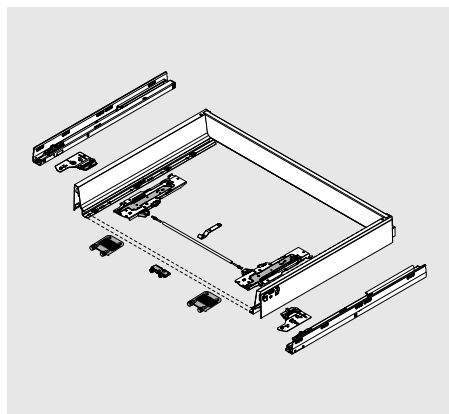
Необходимое пространство в корпусе для уголка, поддерживающего дно



Позиции сверления фасада под уголок, поддерживающего дно

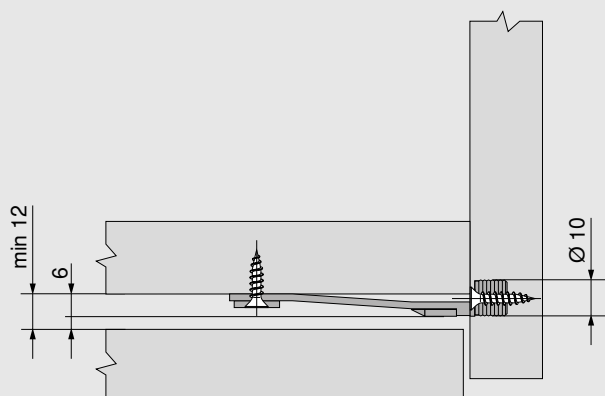


Стабилизатор фасада для ящиков с шириной корпуса ≥ 750 мм и высотой фасада ≥ 400 мм

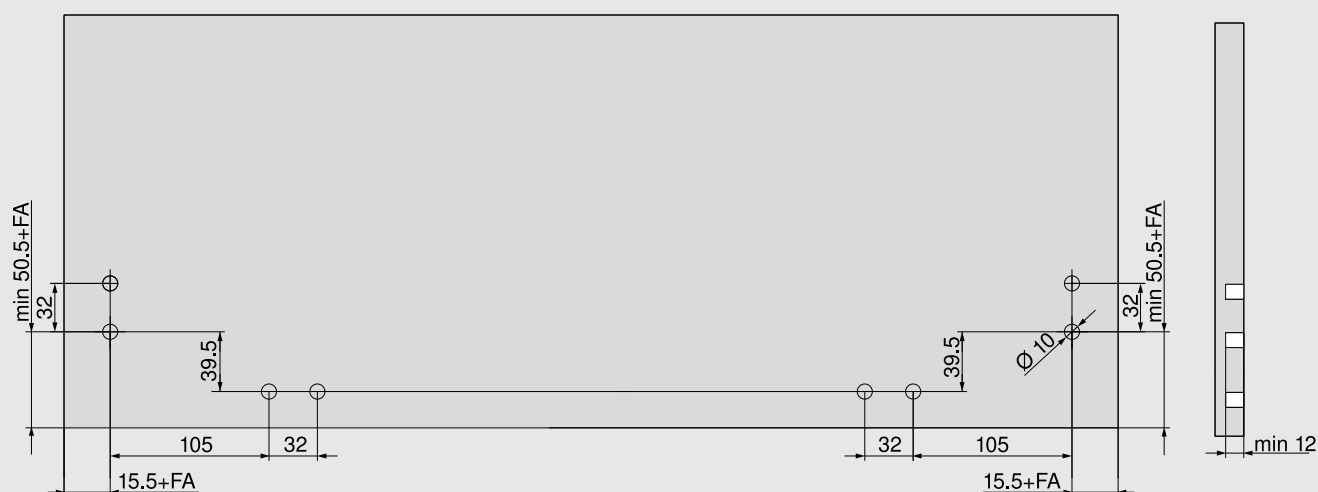


- Усиливает соединение царги с фасадом

Необходимое пространство в корпусе для стабилизатора фасада



Позиции сверления отверстий под стабилизатор фасада

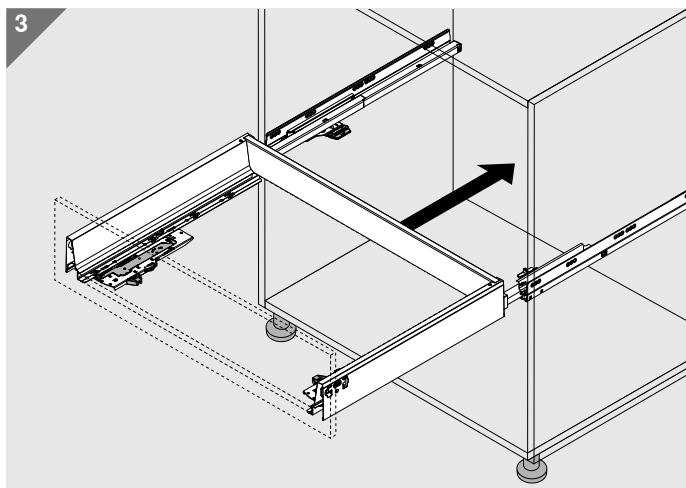
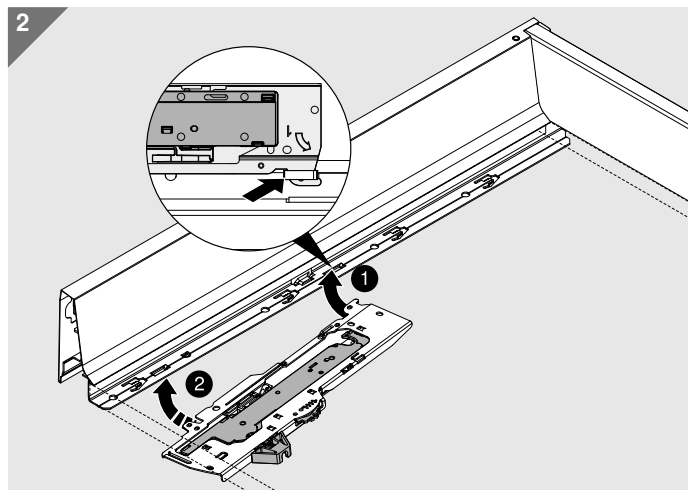
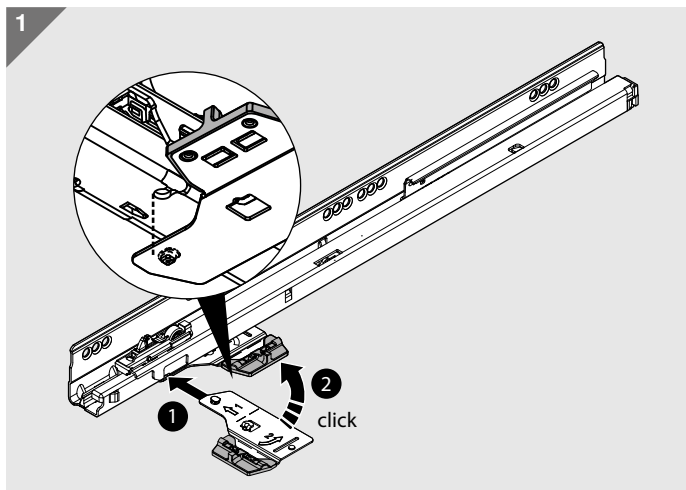


TIP-ON BLUMOTION для TANDEMBOX

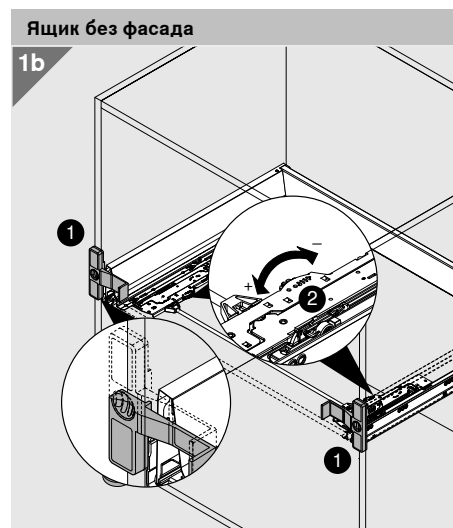
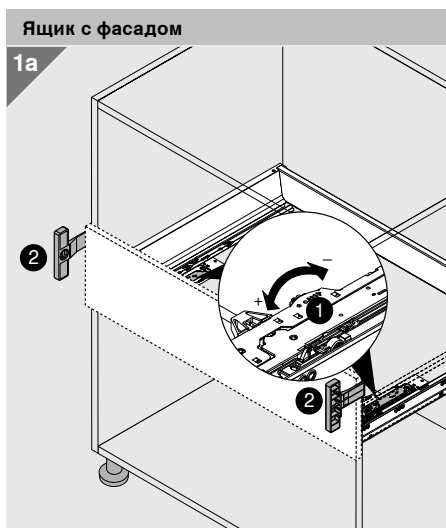
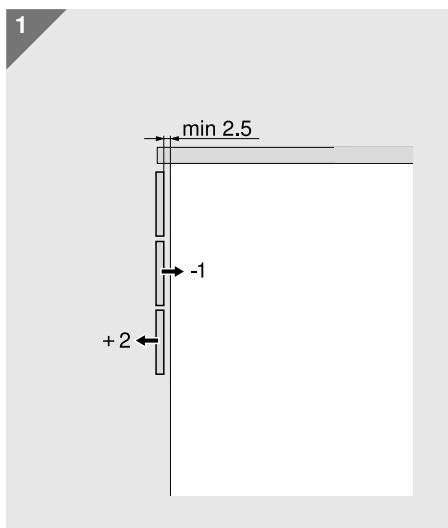


Монтаж

TIP-ON BLUMOTION

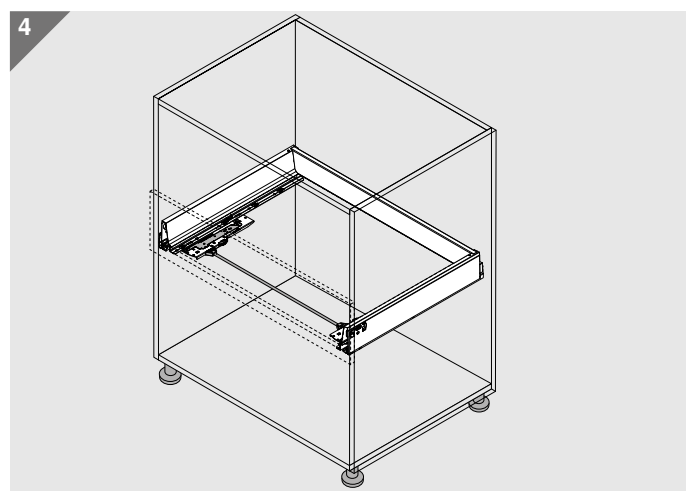
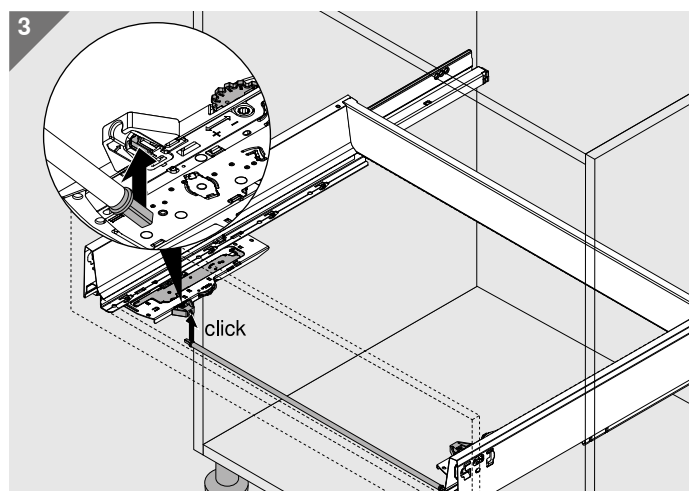
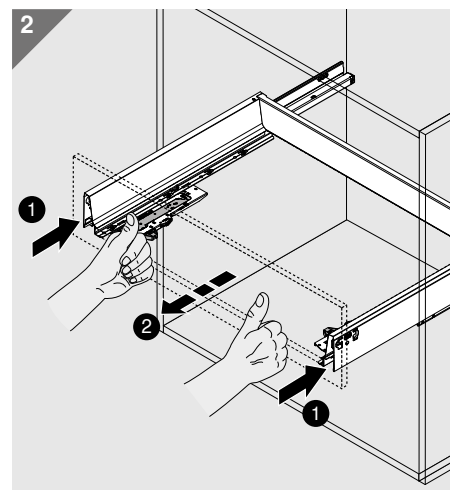
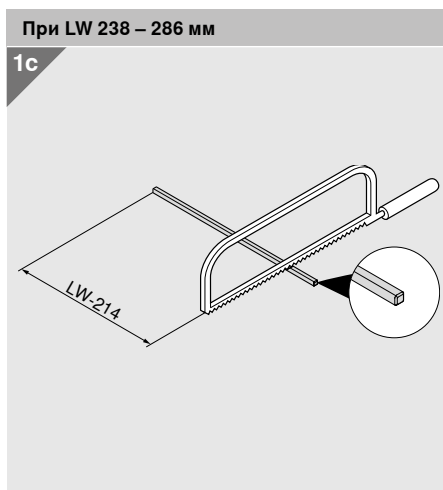
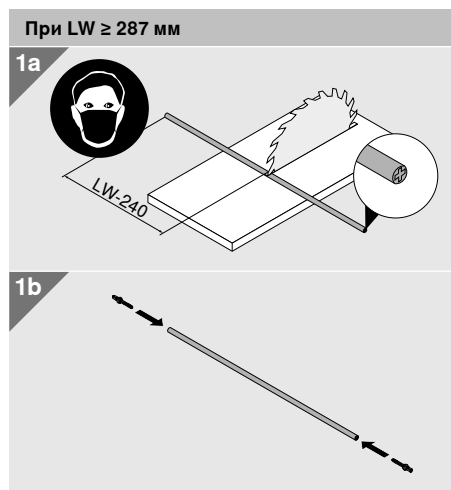


Регулировка по глубине

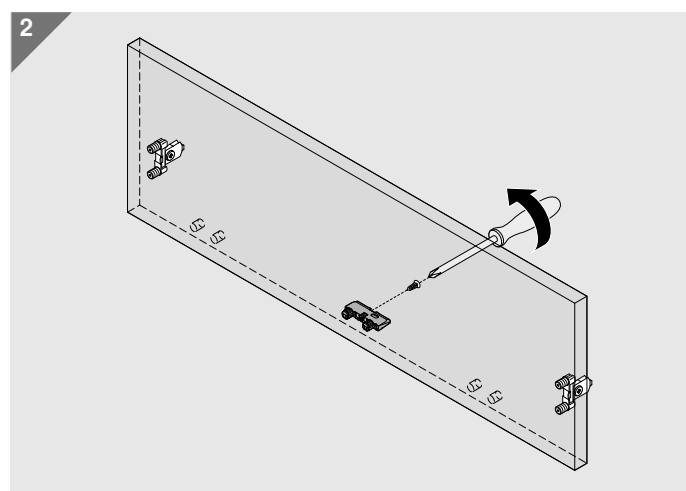
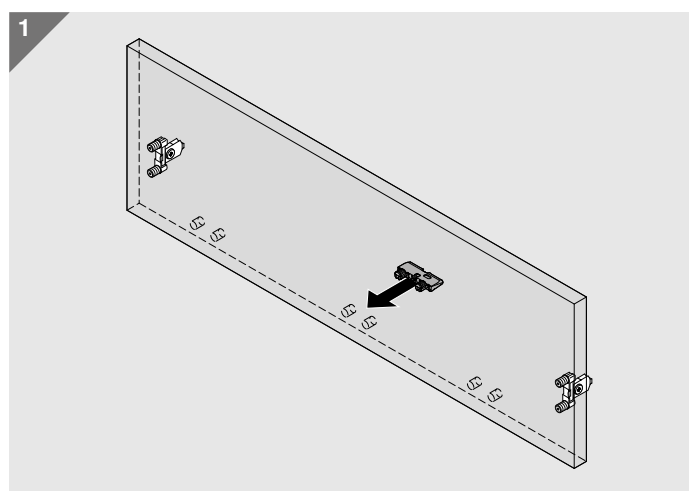


Необходимо установить одинаковый с обеих сторон зазор между корпусом и фасадом (минимум 2.5 мм)

Синхронизатор



Уголок, поддерживающий дно, необходимо использовать при ширине корпуса ≥ 750 мм



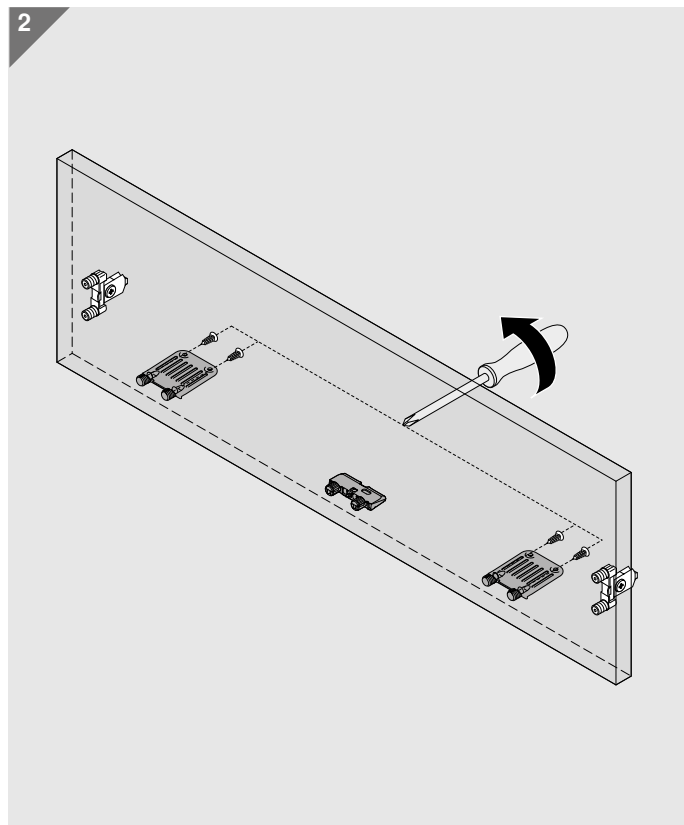
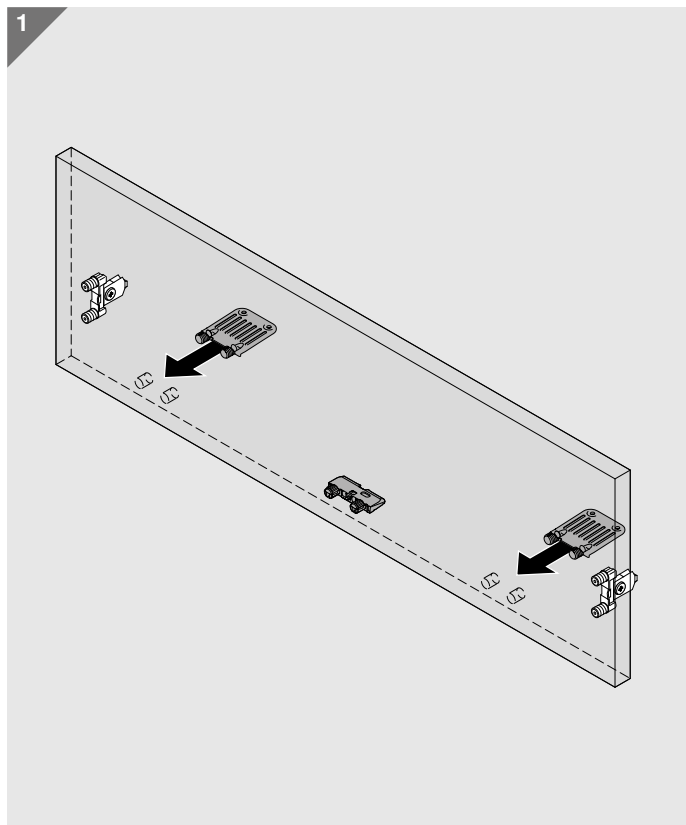
LW Внутренняя ширина

TIP-ON BLUMOTION
для TANDEMBOX

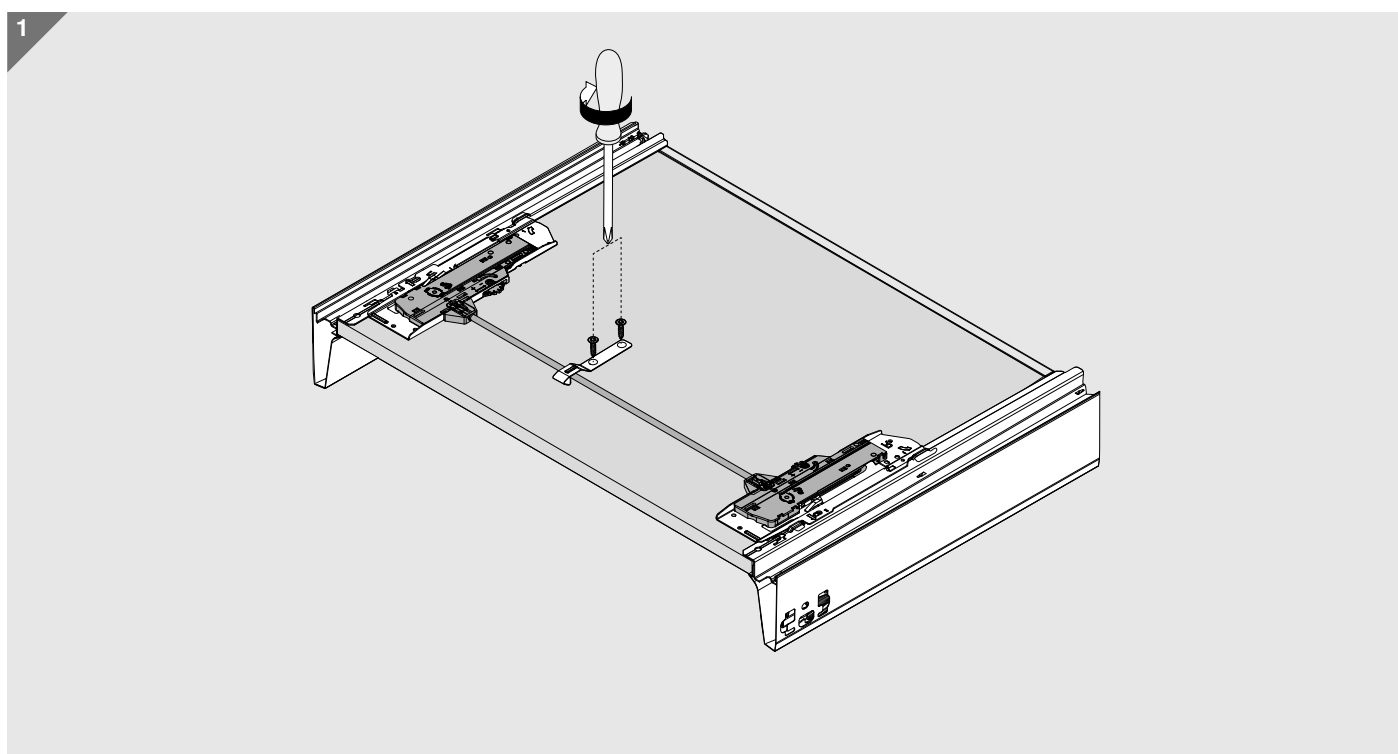


Монтаж

Стабилизатор фасада для ящиков с шириной корпуса ≥ 750 мм и высотой фасада ≥ 400 мм



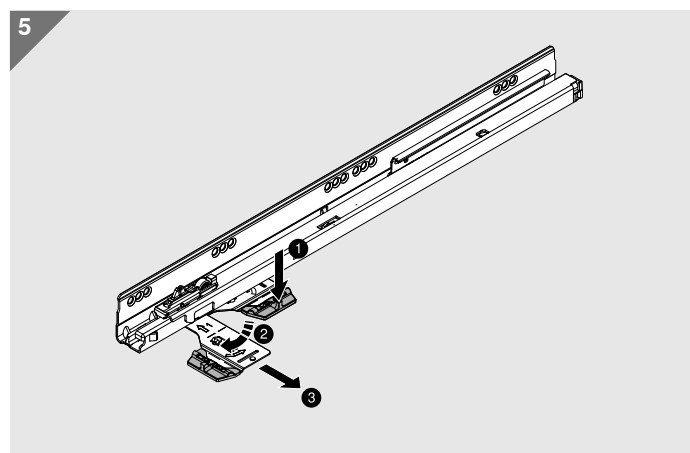
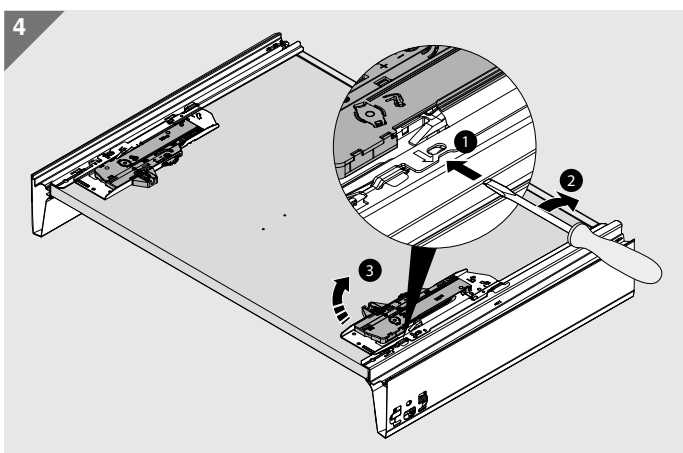
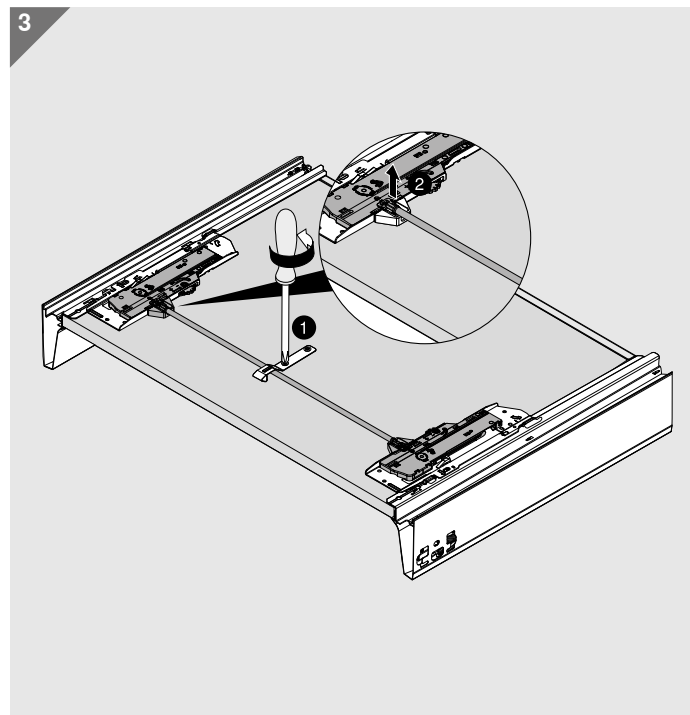
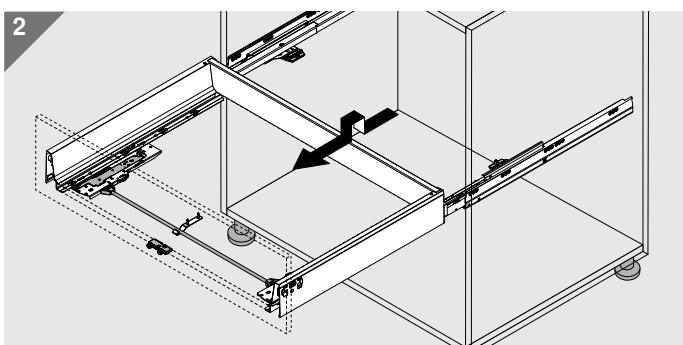
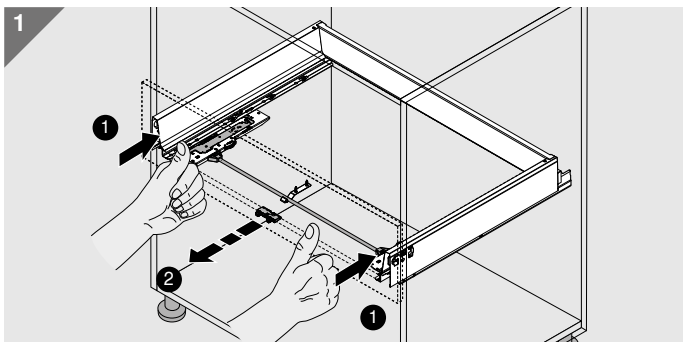
Держатель вала синхронизатора необходимо использовать при ширине корпуса ≥ 750 мм



Демонтаж Транспортировка

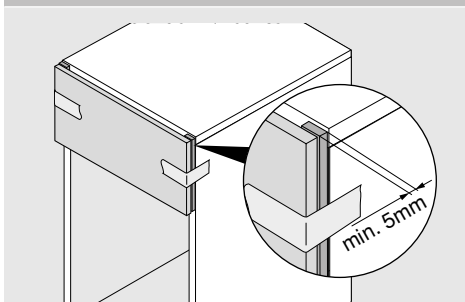
TIP-ON BLUMOTION
для TANDEMBOX

blum

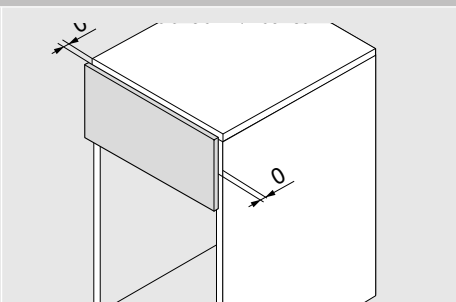


Транспортировка

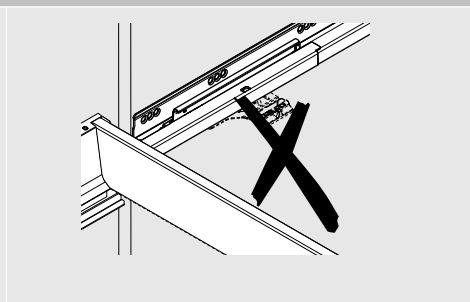
Чтобы избежать повреждений собранной мебели при транспортировке:



а) используйте вкладыш между фасадом и корпусом



б) установите зазор между корпусом и фасадом 0 мм



в) осуществляйте транспортировку без триггера

Компания Blum

Фирма Blum была основана более 60 лет назад Юлиусом Блюмом. Blum - это семейное предприятие. Благодаря наличию дочерних компаний и представительств по всему миру изделия Blum доступны в любом уголке земного шара. К основным стратегическим направлениям деятельности компании относятся подъемные механизмы, петли и системы выдвижения. Наше внимание всегда сосредоточено на стремлении к совершенному движению.

www.blum.com

 **blum**





Blum в Австрии и во всем мире

Blum имеет семь заводов в Австрия (Форарльберге), производство в США и Бразилии, логистический центр в Польше, а также 28 дочерних компаний и представительств по всему миру. Наше предприятие осуществляет поставки фурнитуры в более чем 120 стран. Всего в концерне Blum работают 6900 сотрудников, 5300 из них в Форарльберге.



Глобальная выгода

Все группы клиентов - производители, продавцы, сборщики или владельцы мебели - должны ощущать преимущества от использования фурнитуры Blum. Пользоваться нашими изделиями должно быть выгодно всем. В этом заключается суть философии Blum глобальной выгоды для каждого.



Инновации

Чтобы предлагать клиентам инновационную фурнитуру и обеспечить коммерческую успешность предприятия на долгосрочной основе, необходимо инвестировать значительные суммы в исследования и разработку, в заводы и оборудование, а также в обучение сотрудников. Благодаря более чем 2600 зарегистрированным патентам по всему миру Blum считается одним из самых инновационных предприятий в Австрии.



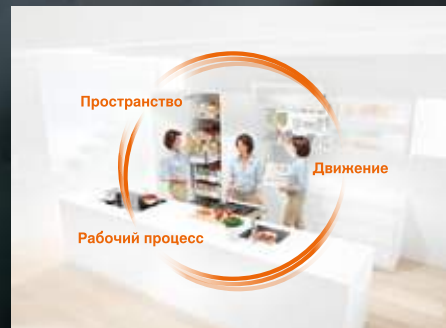
Качество

Говоря о качестве Blum, мы подразумеваем не только безупречную работу фурнитуры, но и качество наших сервисных услуг и надежность сотрудничества с партнерами и клиентами.



Окружающая среда

Мы убеждены, что рациональный подход к экологии является экономически выгодным и очень перспективным. Долговечность изделий - это лишь один из важнейших аспектов. Также мы делаем свой выбор в пользу экологически чистых технологий, разумного расходования сырья и экономии энергии.



DYNAMIC SPACE

Основные параметры функциональной кухни - это оптимально организованные рабочие процессы, рациональное использование пространства и высочайшее удобство движения. Идеи Blum для функциональной кухни помогут сделать любую кухню более удобной и эргономичной.



Julius Blum GmbH
Beschlagefabrik
6973 Hochst, Austria
Tel.: +43 5578 705-0
Fax: +43 5578 705-44
E-Mail: info@blum.com
www.blum.com



Авторские права на все содержание принадлежат фирме Blum.
Сохраняем за собой право на технические изменения.
Напечатано в Австрии · IDNR: 632.320.8 · EP-277/4 RU-AL/03.17-1 **LIGHTHOUSE.de**