



TIP-ON BLUMOTION для MOVENTO

Восхитительное сочетание двух технологий

www.blum.com

 **blum**[®]

Инновационная технология

TIP-ON BLUMOTION – инновационное решение на механической основе, объединяющее преимущества механической системы открывания нажатием на фасад TIP-ON и надежной системы амортизации BLUMOTION для мягкого и бесшумного закрывания. Теперь этой продуманной технологией можно оснастить и MOVENTO – систему скрытых направляющих для деревянных ящиков.

blum®



Небольшой зазор между фасадом и корпусом

TIP-ON BLUMOTION можно использовать при минимальном зазоре между корпусом и фасадом 2.5 мм, что оптимально подходит для оснащения мебели любого назначения.



Возможности регулировки

Четырехмерная регулировка позволяет создать совершенный рисунок фасадов. Встроенная регулировка по глубине осуществляется без инструмента с помощью регулировочного колеса.



Надежное функционирование

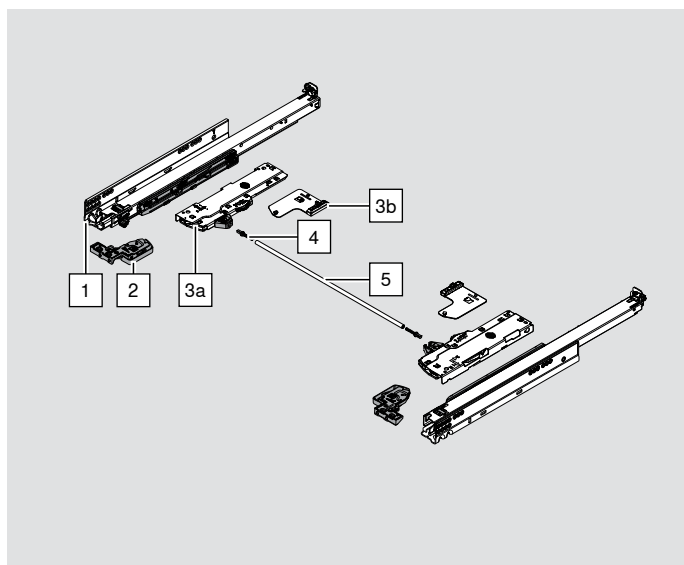
Если открыть ящик, потянув за фасад, а при закрывании прижать его рукой, система TIP-ON BLUMOTION не будет повреждена.



Простая установка и сборка

Все комплектующие TIP-ON BLUMOTION можно устанавливать без использования инструментов. Установочный шаблон обеспечивает удобную и точную настройку зазора между корпусом и фасадом 2.5 мм.





1	Направляющие TIP-ON BLUMOTION для MOVENTO, левая/правая	Номинальная длина NL	
		40 кг	60 кг
	270 мм	760H2700M	
	300 мм	760H3000M	
	320 мм	760H3200M	
	350 мм	760H3500M	
	380 мм	760H3800M	
	400 мм	760H4000M	
	420 мм	760H4200M	
	450 мм	760H4500M	766H4500M
	480 мм	760H4800M	
	500 мм	760H5000M	766H5000M
	520 мм	760H5200M	766H5200M
	550 мм	760H5500M	766H5500M
	580 мм		766H5800M
	600 мм	760H6000M	766H6000M
	650 мм		766H6500M
700 мм		766H7000M	
750 мм		766H7500M	

2	Замки, левый/правый	
	Лев./прав. заказывать отдельно	
	Левый	T51.7601
	Правый	T51.7601

3	Комплект механизмов и триггеров TIP-ON BLUMOTION			Рекомендуемый диапазон нагрузки* для оптимального открывания и закрывания					
	Номинальная длина NL	Механизм	Артикул	< 10 кг	20 кг	30 кг	40 кг	50 кг	60 кг
270–320 мм	S0	T60L7040	≤ 10						
		T60L7140							
350–750 мм	L1	T60L7340	≤ 20			5–40			
		T60L7540							
		T60L7570							
								25–60	

4a	Адаптеры вала синхронизации TIP-ON BLUMOTION	
	Симметричные, необходимо использовать по 2 штуки на вал синхронизации	
	Для внутренней ширины ≥ 314 мм	
		T60.000D

4b	Синхронизатор TIP-ON BLUMOTION, под раскрой	
	Симметричный, вал синхронизации не требуется, подходит для внутренней ширины 265–313 мм	
		T60.300D

5	Вал синхронизации TIP-ON BLUMOTION, круглый, под раскрой	
	Можно использовать при ширине корпуса ≥ 400 мм	
	Для ширины корпуса до 1400 мм	
		T60.1125W

Принадлежности

Шаблон для установки зазора между корпусом и фасадом TIP-ON BLUMOTION для LEGRABOX и MOVENTO		
	Для установки зазора между корпусом и фасадом 2,5 мм	
		65.5631

* Общий вес ящика

Julius Blum GmbH
Beschlagefabrik
6973 Hochst, Austria
Tel.: +43 5578 705-0
Fax: +43 5578 705-44
E-Mail: info@blum.com
www.blum.com



Авторские права на все содержание принадлежат фирме Blum.
Сохраняем за собой право на технические изменения.
Напечатано в Австрии · IDNR: 000.000.0 · FO-054/4 PU-AL/08.17-1 LIGHTHOUSE.de