



TIP-ON BLUMOTION для LEGRABOX и MOVENTO

Восхитительное сочетание двух технологий

www.blum.com

 **blum**[®]



Содержание

- 4 Инновационная технология
- 6 Восхитительное сочетание
- 8 Высокая функциональность
- 10 Дополнительный комфорт использования
- 12 Простая установка и сборка
- 14 Возможности применения
- 22 Продуманный ассортимент
- 24 Подробная информация об изделии
- 26 Технический обзор LEGRABOX
- 34 Технический обзор MOVENTO
- 42 Компания Blum



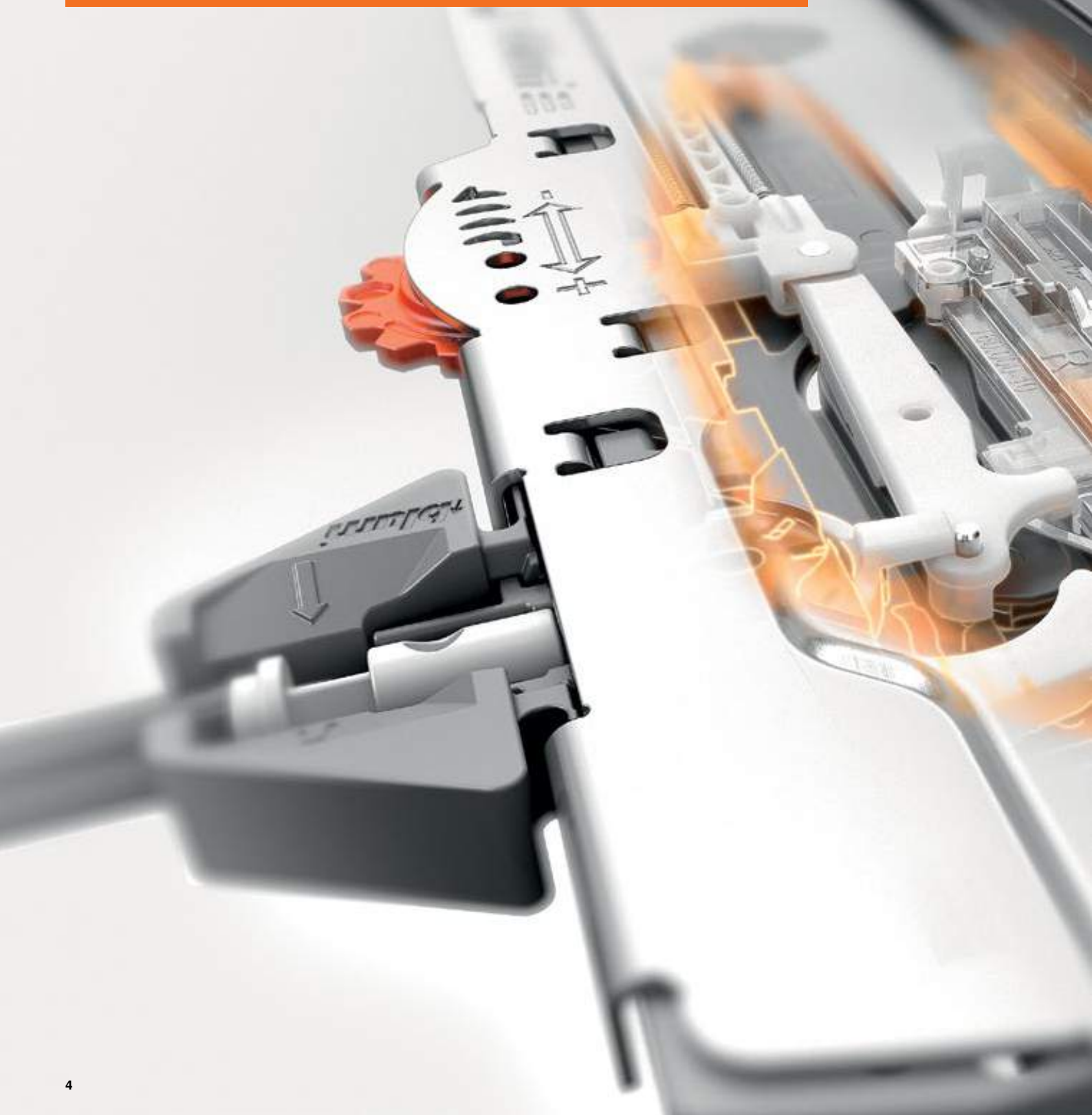
Интерактивное знакомство с TIP-ON BLUMOTION

Скачайте бесплатное приложение „Blum Magazines“ для планшета в App-Store или Google Play и познакомьтесь с TIP-ON BLUMOTION прямо сейчас!

Инновационная технология

При разработке каждого изделия мы уделяем особое внимание исследованию разнообразных потребностей владельцев мебели. В результате появилось решение, обеспечивающее оптимальное качество движения. И все это на механической основе. TIP-ON BLUMOTION для LEGRABOX и MOVENTO объединяет преимущества механической системы открывания TIP-ON и надежной системы амортизации BLUMOTION для мягкого и бесшумного закрывания.

 blum®







Слегка нажмите на фасад



Откройте ящик



Закройте с легким размахом





➤ Посмотреть фильм о
TIP-ON BLUMOTION
[www.blum.com/
trailertiponblumotion](http://www.blum.com/trailertiponblumotion)

Восхитительное сочетание

Открытие легким нажатием на фасад, плавное скольжение, мягкое и бесшумное закрывание – TIP-ON BLUMOTION для LEGRABOX и MOVENTO обеспечивает новый уровень комфорта использования мебели. Главная особенность – это полностью механическое решение.

 **blum**



Высокая функциональность

Большая область срабатывания TIP-ON BLUMOTION обеспечивает высочайший комфорт использования ящиков без ручек. По желанию можно установить синхронизатор, что позволит увеличить область срабатывания для широких и высоких фасадов.

 **blum**

**Небольшой зазор
между корпусом и
фасадом**

TIP-ON BLUMOTION можно использовать при минимальном зазоре между корпусом и фасадом 2.5 мм, что оптимально подходит для оснащения кухни.



**Возможности
регулировки**

Четырехмерная регулировка позволяет создать точный рисунок фасадов. Встроенная регулировка по глубине осуществляется без инструмента с помощью регулировочного колеса.



**Умная
механика**

TIP-ON BLUMOTION обеспечивает комфорт использования мебели и свободу выбора: открыть ящик можно также, потянув за фасад, а при закрывании можно прижать его рукой.





Дополнительный комфорт использования

TIP-ON BLUMOTION позволяет дополнить различные дизайнерские идеи продуманной функциональностью – особенно в случае мебели без ручек или с декоративными ручками. Таким образом любые ящики будут впечатлять удивительным комфортом использования.

 **blum**

Ящики с профильными ручками

Индивидуальный дизайн со встроенной системой TIP-ON BLUMOTION: удобное открывание легким нажатием на фасад, даже если руки заняты.



Ящики с декоративными ручками

В некоторых случаях ручки являются изюминкой мебели. TIP-ON BLUMOTION позволяет дополнить дизайнерские идеи функциональностью.



Ящики с потайными ручками

TIP-ON BLUMOTION облегчает открывание ящиков с потайными ручками: достаточно легкого нажатия в любом месте фасада. Все это благодаря большой области срабатывания.



Простая установка и регулировка

Благодаря TIP-ON BLUMOTION для LEGRABOX и MOVENTO мебель без ручек можно использовать в любых жилых помещениях. Для установки ящиков не требуется конструктивных изменений. Шаблоны Blum обеспечивают комфорт в процессе установки и регулировки изделий.

 blum®



➤ Посмотреть фильм по монтажу
www.blum.com/assemblytiponblumotion



Не требуется дополнительная обработка корпуса, ящика и фасада

Система открывания TIP-ON BLUMOTION применима в корпусах и ящиках, сделанных по обычной технологии. Еще одним достоинством этой системы является отсутствие необходимости сверления и фрезерования фасада под ручки.



Стандартные позиции сверления

Для TIP-ON BLUMOTION сохраняются привычные для LEGRABOX и MOVENTO позиции сверления.



Простой монтаж без инструмента

Механизм TIP-ON BLUMOTION, как и остальные комплектующие, устанавливается без инструмента.



Точная регулировка зазора между корпусом и фасадом

Установочный шаблон обеспечивает удобную и точную регулировку зазора между корпусом и фасадом 2.5 мм для LEGRABOX и MOVENTO.



TIP-ON BLUMOTION на кухне

При повседневной работе на кухне особенно высокие требования предъявляются к качеству движения мебели. TIP-ON BLUMOTION для LEGRABOX и MOVENTO восхищает невероятным удобством использования.

 **blum**





TIP-ON BLUMOTION В ГОСТИНОЙ

TIP-ON BLUMOTION для LEGRABOX и MOVENTO позволяет реализовать современные дизайнерские идеи во всех жилых помещениях. Оснащение нашей инновационной технологией движения позволяет обеспечить высокий комфорт использования мебели без ручек.

 **blum**



TIP-ON BLUMOTION В ванной комнате

TIP-ON BLUMOTION для LEGRABOX и MOVENTO обеспечивает высокий комфорт использования также в ванной комнате – на протяжении всего срока службы мебели. Комплектующие из оцинкованной стали и пластмассы прекрасно защищены от коррозии и подходят для использования даже при повышенной влажности воздуха.

 blum®





TIP-ON VLUMOTION в прихожей

Благодаря TIP-ON VLUMOTION для LEGRABOX и MOVENTO мебель без ручек можно использовать в любых помещениях, в том числе в прихожей. Даже высокие и широкие ящики открываются от легкого прикосновения к фасаду, впечатляют плавным скольжением и закрываются мягко и бесшумно.

 blum®



Продуманный ассортимент

Основой функциональности TIP-ON BLUMOTION являются специально разработанные направляющие для LEGRABOX и MOVENTO. Остальные комплектующие универсальны для обеих систем. Эта универсальность дает возможность широкого применения LEGRABOX и MOVENTO во всех типах мебели без ручек.

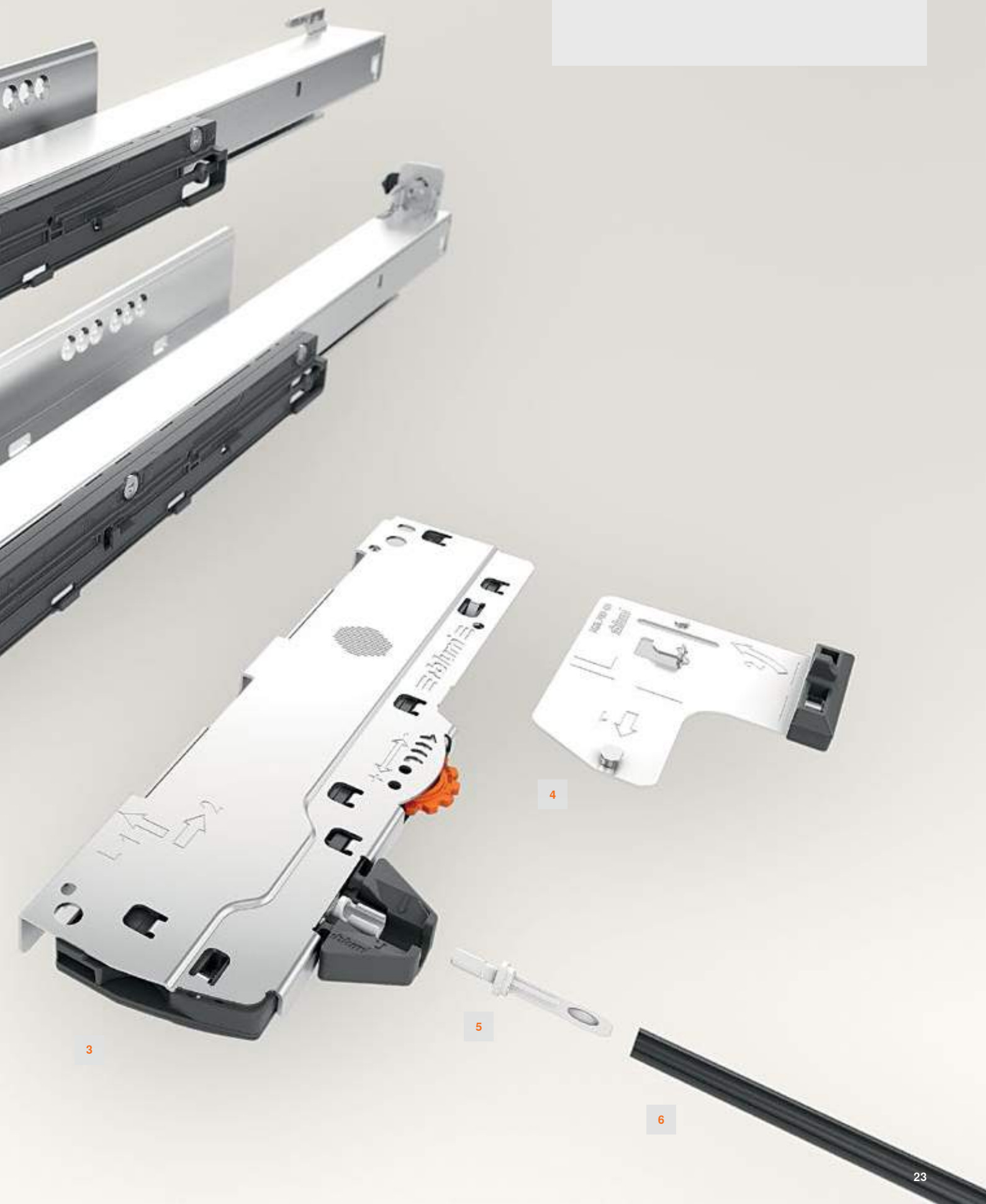
blum



➤ Простой подбор фурнитуры с помощью онлайн-конфигуратора изделий:
www.blum.com/configurator

Комплектующие TIP-ON BLUMOTION

1. Направляющая TIP-ON BLUMOTION для LEGRABOX
2. Направляющая TIP-ON BLUMOTION для MOVENTO
3. Механизмы TIP-ON BLUMOTION, левый/правый
4. Триггеры TIP-ON BLUMOTION
5. Адаптеры вала синхронизации TIP-ON BLUMOTION
6. Вал синхронизации TIP-ON BLUMOTION



3

4

5

6

Подробная информация об изделии

Многие комплектующие TIP-ON BLUMOTION используются как с LEGRABOX, так и с MOVENTO. Таким образом, TIP-ON BLUMOTION предлагает подходящее решение для любой конструкции.

blum

TIP-ON BLUMOTION для систем выдвижения

Использование LEGRABOX и MOVENTO дает возможность реализовать широкий спектр номинальных длин. Ящики отличаются высокой стабильностью при большой нагрузке.

Направляющая TIP-ON BLUMOTION для LEGRABOX

40 и 70 кг

Номинальная длина 270–650 мм



Направляющая TIP-ON BLUMOTION для MOVENTO

40 и 60 кг

Номинальная длина 270–750 мм



Механизм TIP-ON BLUMOTION и триггер TIP-ON BLUMOTION

Подходящий тип механизма TIP-ON BLUMOTION подбирается в зависимости от диапазона нагрузки и номинальной длины. Для идентификации каждый механизм выполнен в своем цвете. Триггер является универсальным для всех механизмов TIP-ON BLUMOTION.



S0
 < 10 кг
 Номинальная длина 270 – 300 мм (LEGRABOX)
 или 320 мм (MOVENTO)
 Белый



S1
 10 – 20 кг
 Номинальная длина 270 – 300 мм (LEGRABOX)
 или 320 мм (MOVENTO)
 Светло-серый



L1
 0 – 20 кг
 Номинальная длина 350 – 650 мм (LEGRABOX)
 и 750 мм (MOVENTO)
 Светло-серый



L3
 15 – 40 кг
 Номинальная длина 350 – 650 мм (LEGRABOX)
 и 750 мм (MOVENTO)
 Темно-серый

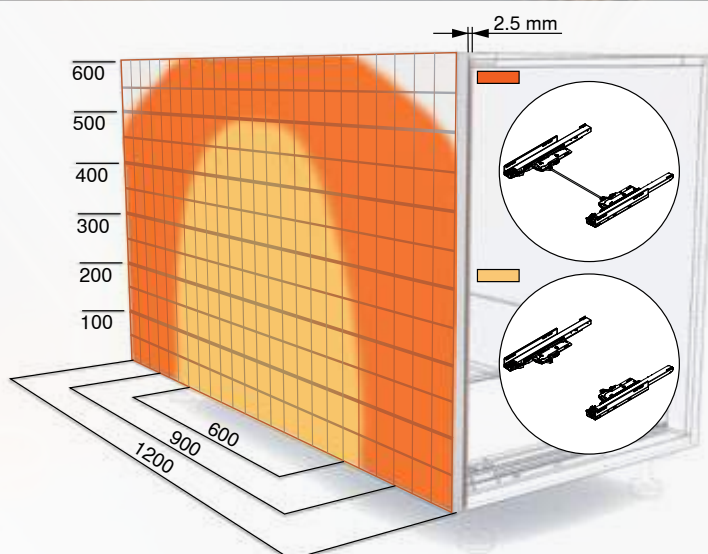


L5
 35 – 70 кг (LEGRABOX) и 35 – 60 кг (MOVENTO)
 Номинальная длина 350 – 650 мм (LEGRABOX)
 и 750 мм (MOVENTO)
 Черный

NL = Номинальная длина

Синхронизатор TIP-ON BLUMOTION

Большая область срабатывания сохраняется даже при минимальном зазоре между фасадом и корпусом 2.5 мм. Для оптимального функционирования и увеличения области срабатывания рекомендуется использовать синхронизатор.

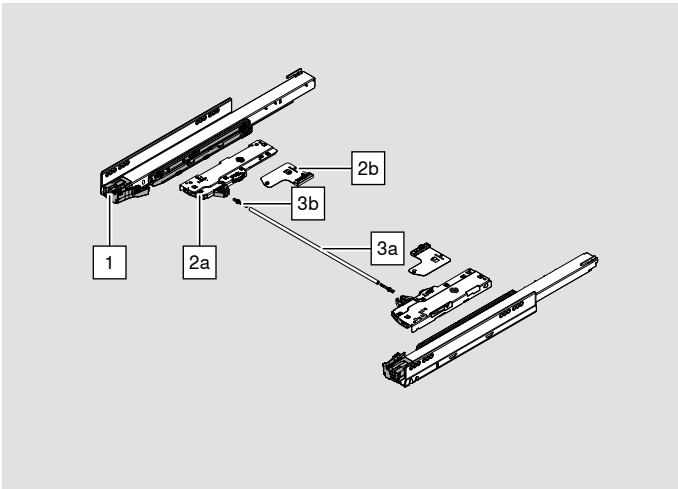


На рисунке в качестве примера изображен ящик высотой С, номинальная длина 500 мм, со стабилизатором фасада



**TIP-ON BLUMOTION для
LEGRABOX – технический обзор**

blum



1	Направляющие TIP-ON BLUMOTION для LEGRABOX, левая / правая		
	Номинальная длина NL	40 кг	70 кг
	270 мм	750.2701M	
	300 мм	750.3001M	
	350 мм	750.3501M	
	400 мм	750.4001M	
	450 мм	750.4501M	753.4501M
	500 мм	750.5001M	753.5001M
	550 мм	750.5501M	753.5501M
	600 мм	750.6001M	753.6001M
	650 мм		753.6501M

2a + 2b	Механизмы TIP-ON BLUMOTION и триггеры TIP-ON BLUMOTION в комплекте									
	Можно использовать для:						Рекомендуемый диапазон нагрузки* для оптимального открывания и закрывания			
	Номинальная длина NL	Механизм	Артикул	< 10 кг	20 кг	30 кг	40 кг	50 кг	60 кг	70 кг
				270–300 мм	S0	T60L7040	≤ 10			
	350–650 мм	L1**	T60L7340		> 10 – 20					
				L3	T60L7540	≤ 20				
				L5	T60L7570		15 – 40			
							35 – 70			

Подбор механизма TIP-ON BLUMOTION с помощью конфигуратора изделий.

www.blum.com/configurator

3a	Вал синхронизации TIP-ON BLUMOTION, круглый, под раскрой	
	При внутренней ширине корпуса ≥ 294 мм До внутренней ширины корпуса 1370 мм	T60.1125W
3b	Адаптеры вала синхронизации TIP-ON BLUMOTION	
	Симметричные, необходимо использовать по 2 штуки на вал синхронизации, для внутренней ширины ≥ 294 мм	T60.000D

Для небольшой ширины корпуса (альтернатива к 3a и 3b)		
Синхронизатор TIP-ON BLUMOTION, под раскрой		
	Симметричный, вал синхронизации не требуется, подходит для внутренней ширины 245–293 мм	T60.300D

Принадлежности		
Шаблон для установки зазора между корпусом и фасадом TIP-ON BLUMOTION для LEGRABOX и MOVENTO		
	Для установки зазора между корпусом и фасадом 2.5 мм	65.5631

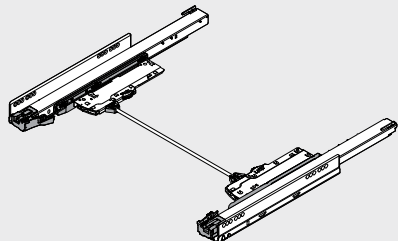
* Указанные весовые значения соответствуют весу ящика с фасадом с учетом его содержимого

** L1 нельзя комбинировать с направляющими на 70 кг

TIP-ON BLUMOTION для LEGRABOX



Проектирование

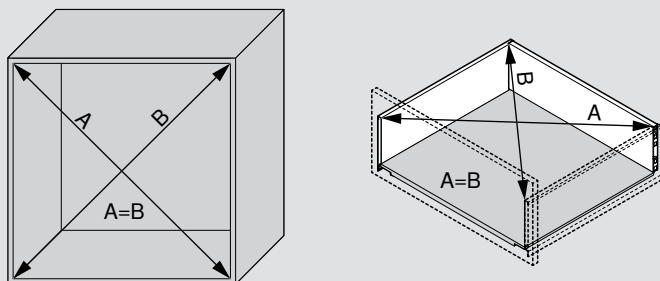


- При использовании TIP-ON BLUMOTION для LEGRABOX сохраняются стандартные установочные размеры LEGRABOX! Информацию об этом Вы найдете в соответствующих брошюрах по изделиям или в каталоге.
- На установочных чертежах в качестве примера изображен стандартный ящик высотой М.

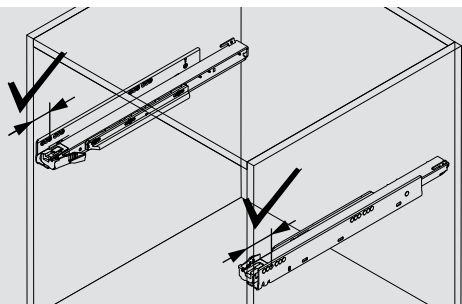


➤ Подробная информация о LEGRABOX:
www.blum.com/downloadslegrabox

Проектирование мебели

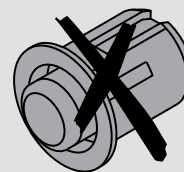


Для обеспечения минимального зазора между корпусом и фасадом 2.5 мм производство должно быть высокоточным, т.е. должны быть строго соблюдены все размеры и углы.



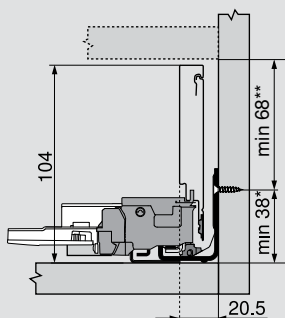
Проследите, чтобы было проведено точное позиционирование по глубине обеих направляющих.

Обработка фасада – амортизаторы не требуются



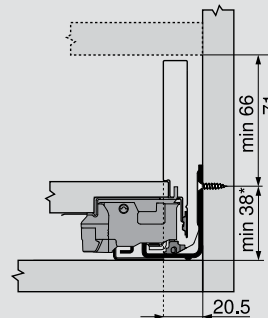
С TIP-ON BLUMOTION нельзя устанавливать амортизаторы!

Необходимое пространство в корпусе – стандартный ящик



* + 1 мм при монтаже направляющей до сборки корпуса
** вкл. 2 мм для регулировки наклона

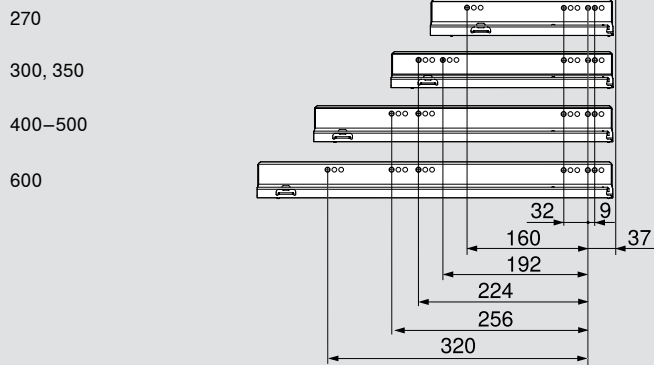
Необходимое пространство в корпусе – внутренний ящик



* + 1 мм при монтаже направляющей до сборки корпуса

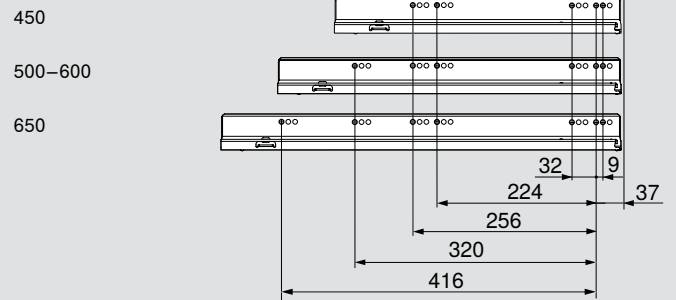
Позиции крепления направляющих к корпусу – 40 кг

Номинальная длина NL (мм)



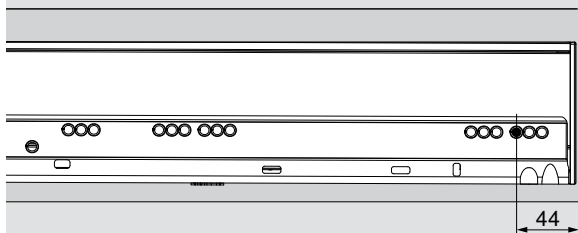
Позиции крепления направляющих к корпусу – 70 кг

Номинальная длина NL (мм)

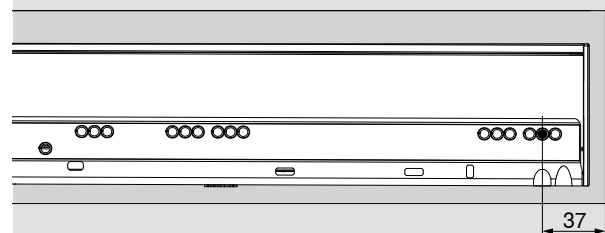


Позиции крепления TIP-ON BLUMOTION для внутреннего и высокого внутреннего ящика

Вариант 1



Вариант 2

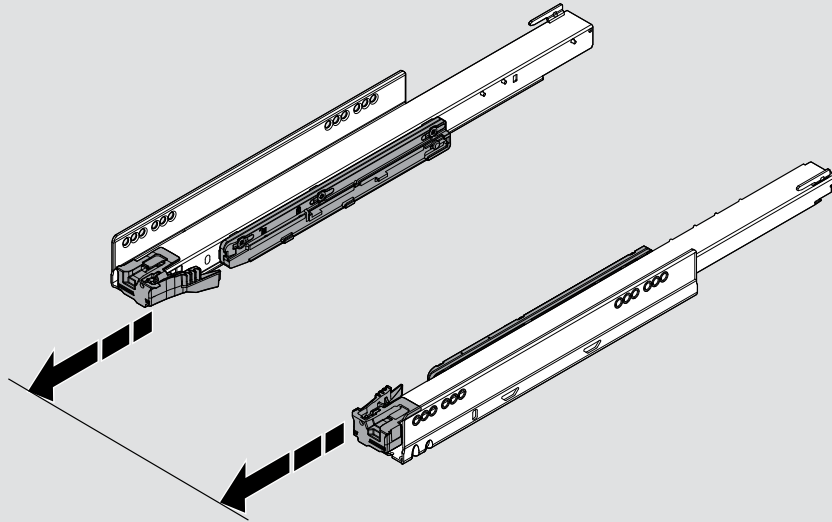


TIP-ON BLUMOTION
для LEGRABOX

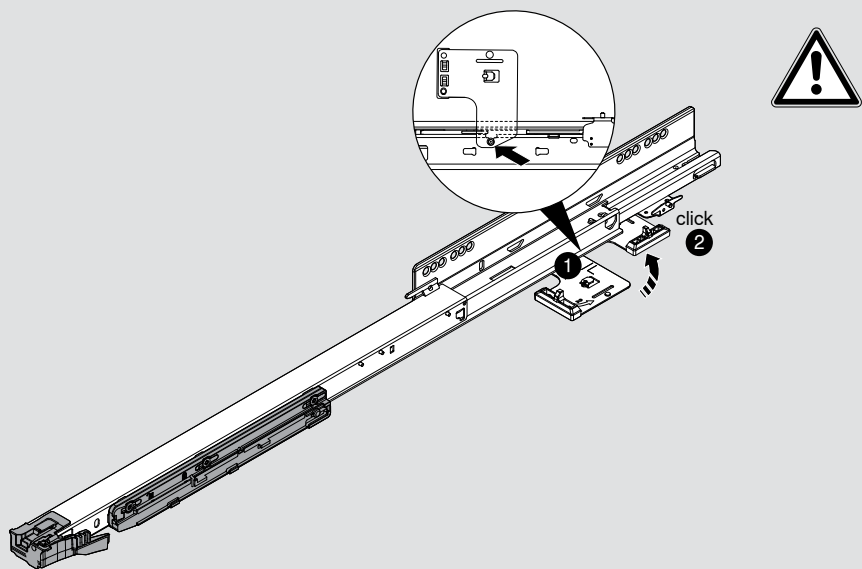


Монтаж

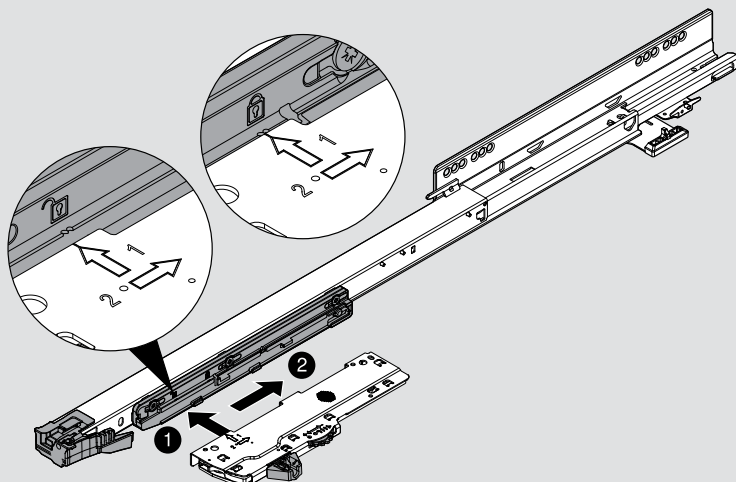
1



2

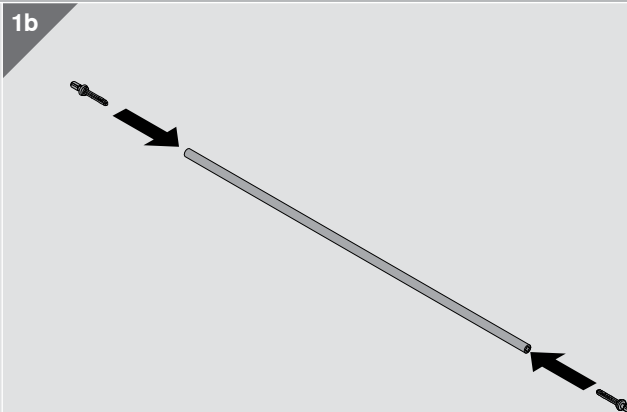
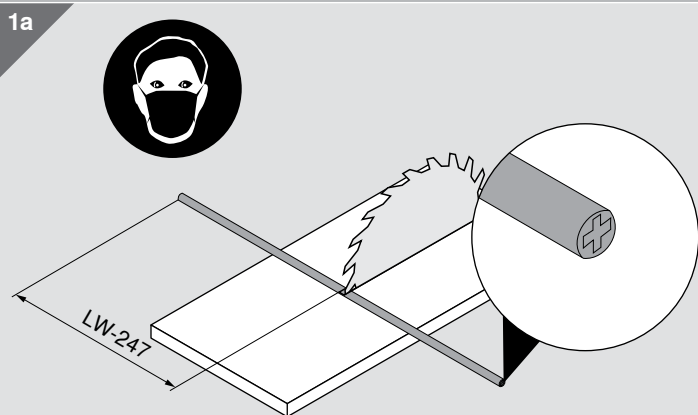


3

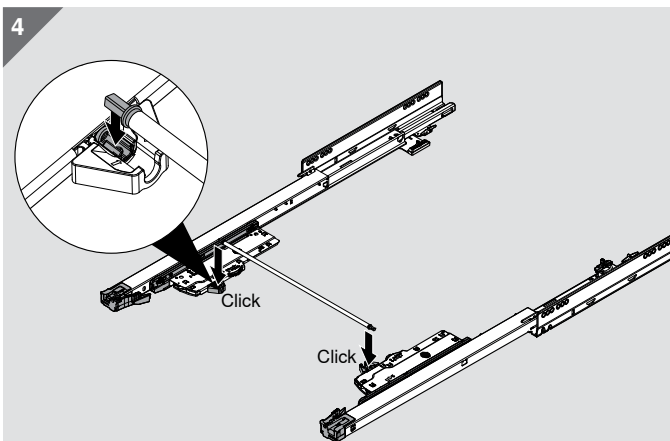
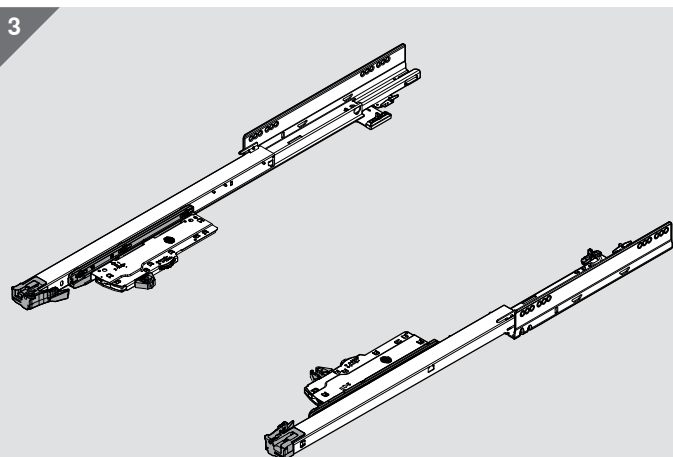
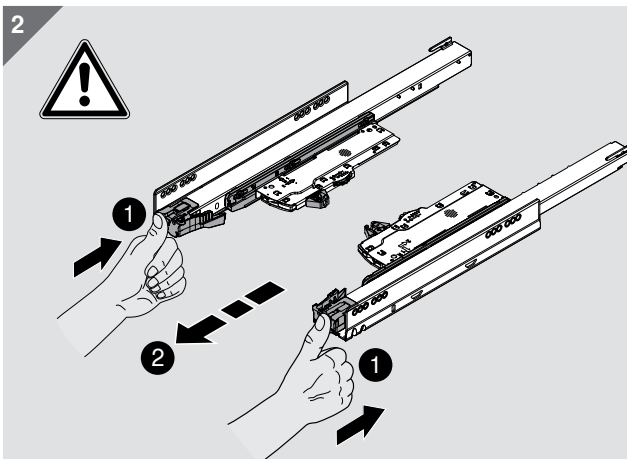
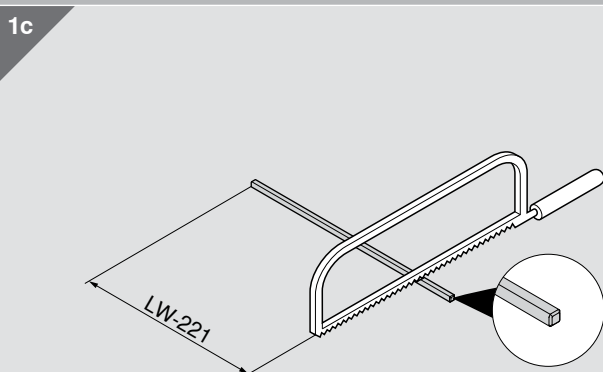


Синхронизатор

При LW ≥ 294 мм



При LW 245 – 293 мм



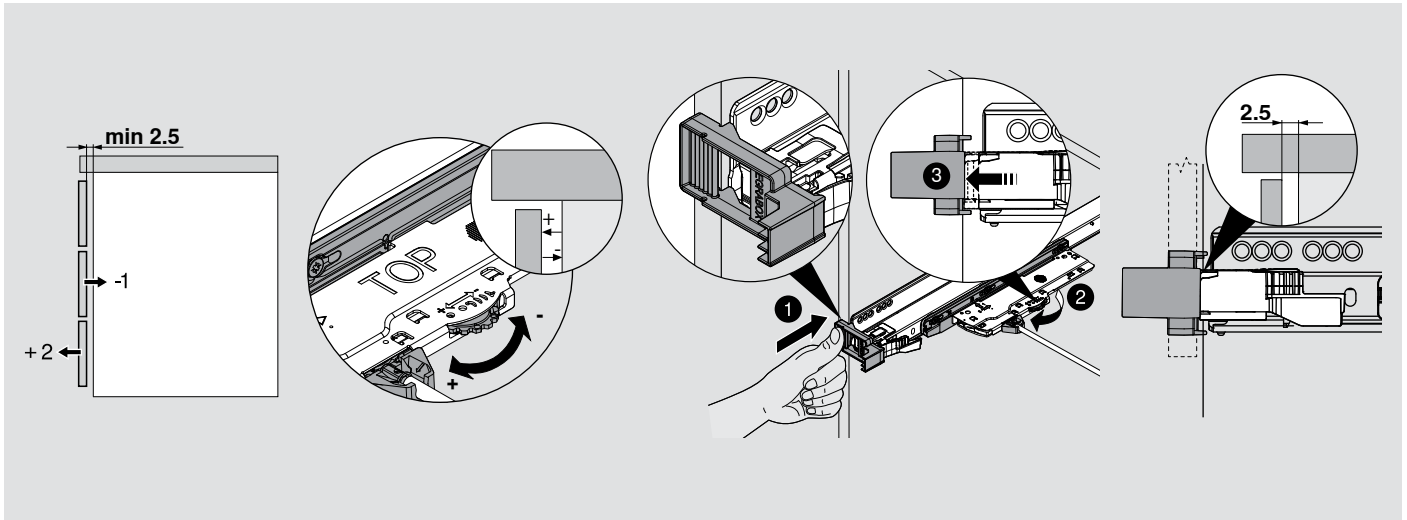
LW Внутренняя ширина

TIP-ON BLUMOTION для LEGRABOX

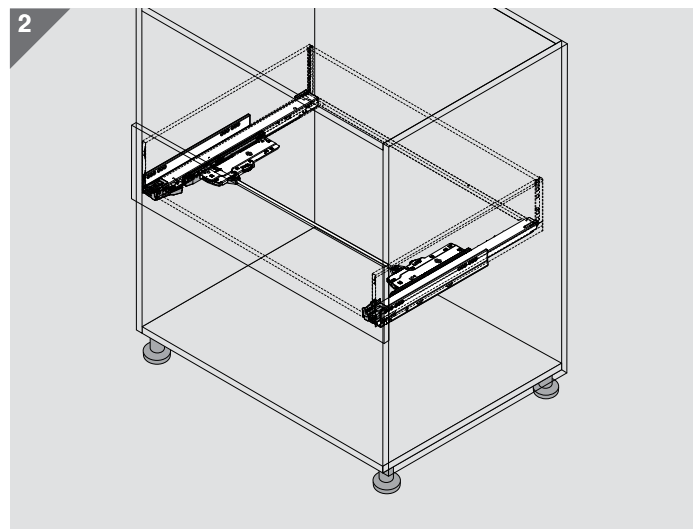
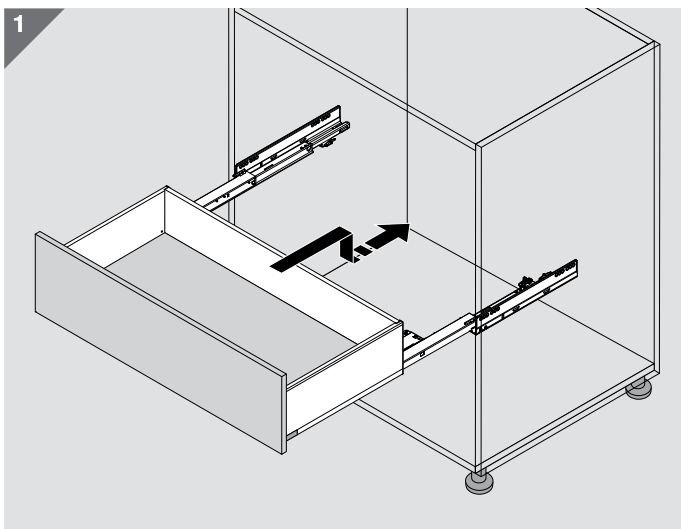


Монтаж

Регулировка по глубине



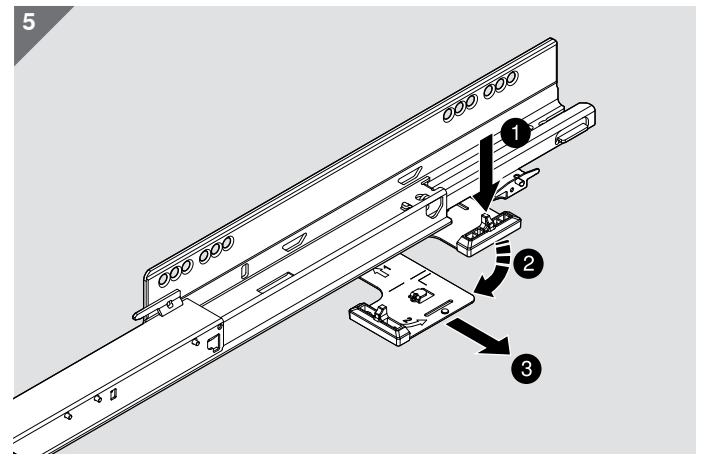
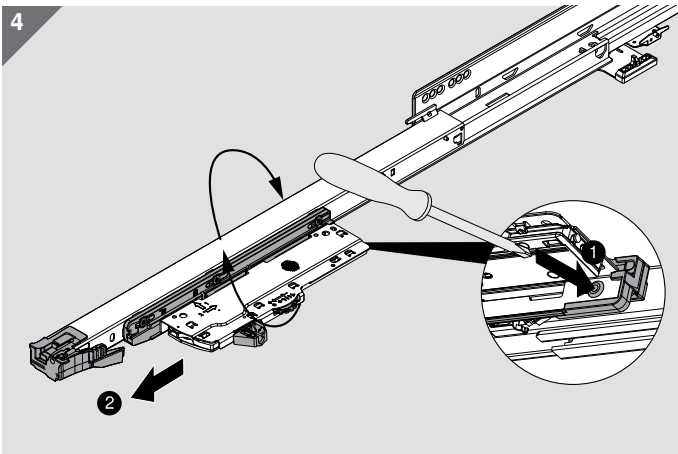
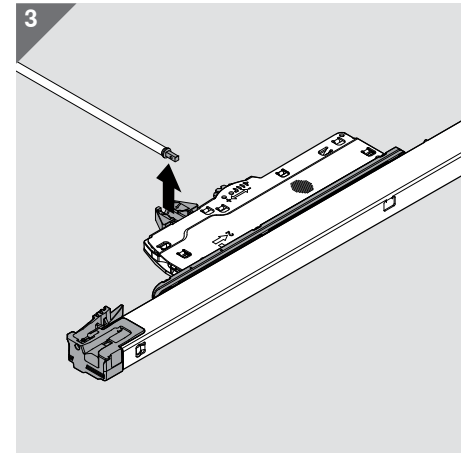
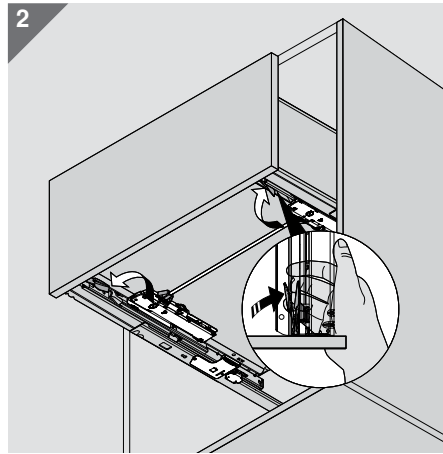
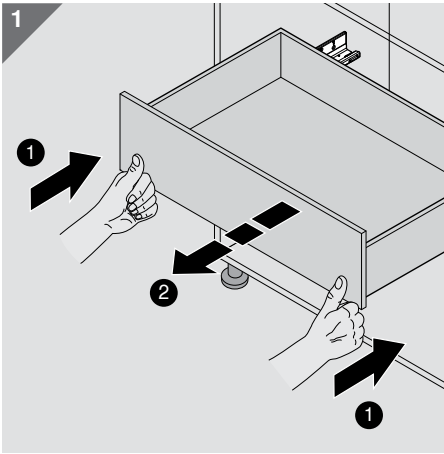
Необходимо установить одинаковый с обеих сторон зазор между корпусом и фасадом (минимум 2.5 мм)



Демонтаж Транспортировка

TIP-ON BLUMOTION
для LEGRABOX

 blum®

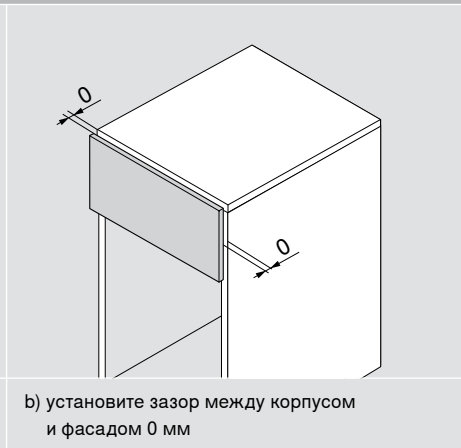


Транспортировка

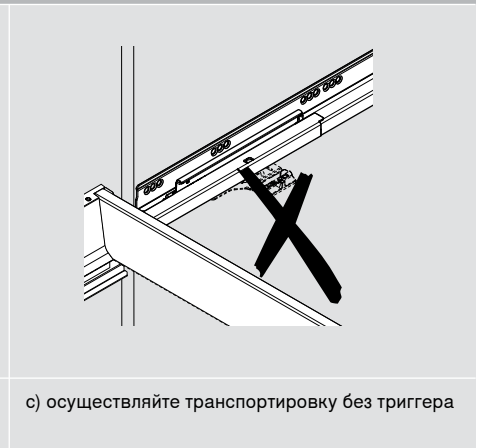
Чтобы избежать повреждений собранной мебели при транспортировке:



а) используйте вкладыш между фасадом и корпусом



б) установите зазор между корпусом и фасадом 0 мм

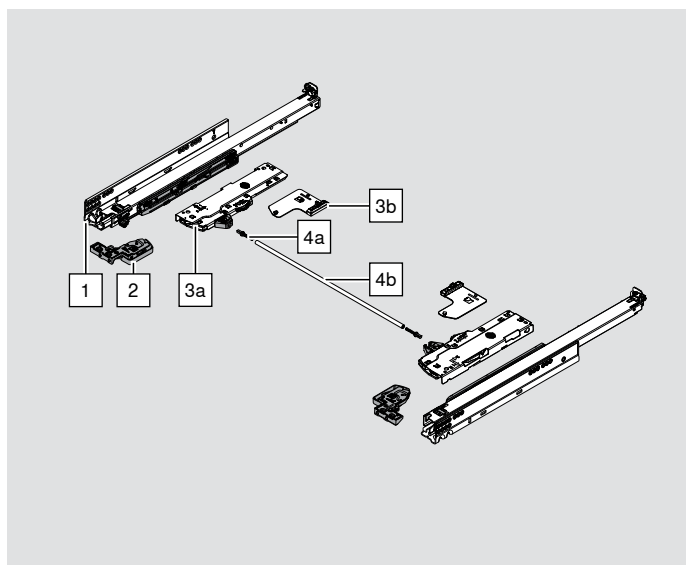


в) осуществляйте транспортировку без триггера



**TIP-ON BLUMOTION для
MOVENTO – технический обзор**

blum



1	Направляющие TIP-ON BLUMOTION для MOVENTO, левая / правая		
	Номинальная длина NL	40 кг	60 кг
	270 мм	760H2700M	
	300 мм	760H3000M	
	320 мм	760H3200M	
	350 мм	760H3500M	
	380 мм	760H3800M	
	400 мм	760H4000M	
	420 мм	760H4200M	
	450 мм	760H4500M	766H4500M
	480 мм	760H4800M	
	500 мм	760H5000M	766H5000M
	520 мм	760H5200M	766H5200M
	550 мм	760H5500M	766H5500M
	580 мм		766H5800M
	600 мм	760H6000M	766H6000M
	650 мм		766H6500M
700 мм		766H7000M	
750 мм		766H7500M	

2	Замки, левый/правый	
	Левый и правый заказывать отдельно	
	Левый	T51.7601
	Правый	T51.7601

3a + 3b	Механизмы TIP-ON BLUMOTION и триггеры TIP-ON BLUMOTION в комплекте									
	Можно использовать для:			Рекомендуемый диапазон нагрузки* для оптимального открывания и закрывания						
	Номинальная длина NL	Механизм	Артикул	< 10 кг	20 кг	30 кг	40 кг	50 кг	60 кг	
	270–320 мм	S0	T60L7040	≤ 10						
		S1	T60L7140		> 10 – 20					
	350–750 мм	L1**	T60L7340	≤ 20						
		L3	T60L7540			15 – 40				
L5		T60L7570					35 – 60			

Подбор механизма TIP-ON BLUMOTION с помощью конфигуратора изделий.

www.blum.com/configurator

4a	Вал синхронизации TIP-ON BLUMOTION, круглый, под раскрой	
	При внутренней ширине корпуса ≥ 314 мм До внутренней ширины корпуса 1370 мм	T60.1125W
4b	Адаптеры вала синхронизации TIP-ON BLUMOTION	
	Симметричные, необходимо использовать по 2 штуки на вал синхронизации, для внутренней ширины ≥ 314 мм.	T60.000D

Для небольшой внутренней ширины корпуса (альтернатива к 4a и 4b)

Синхронизатор TIP-ON BLUMOTION, под раскрой	
	Симметричный, вал синхронизации не требуется. Подходит для внутренней ширины 265–313 мм.
	T60.300D

Принадлежности

Шаблон для установки зазора между корпусом и фасадом TIP-ON BLUMOTION для LEGRABOX и MOVENTO	
	Для установки зазора между корпусом и фасадом 2.5 мм
	65.5631

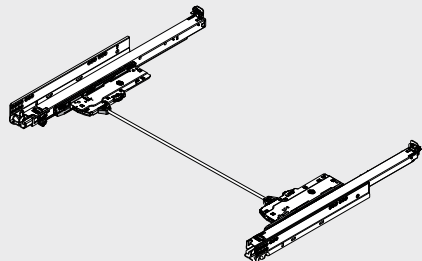
* Указанные весовые значения соответствуют весу ящика с фасадом с учетом его содержимого

** L1 нельзя комбинировать с направляющими на 60 кг

TIP-ON BLUMOTION для MOVENTO



Проектирование

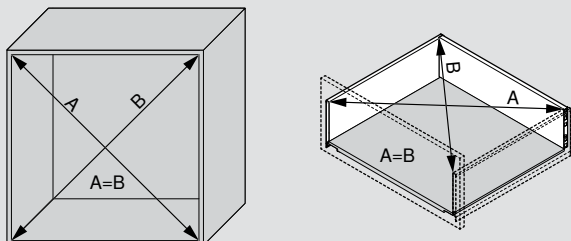


- При использовании TIP-ON BLUMOTION для MOVENTO сохраняются стандартные установочные размеры MOVENTO! Информацию об этом Вы найдете в соответствующих брошюрах по изделиям или в каталоге.
- На установочных чертежах в качестве примера изображен стандартный ящик.

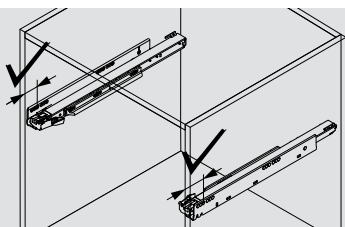


➤ Подробная информация о MOVENTO:
www.blum.com/runner_movento

Проектирование мебели

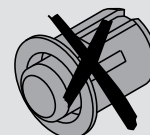


Для обеспечения минимального зазора между корпусом и фасадом 2.5 мм производство должно быть высокоточным, т.е. должны быть строго соблюдены все размеры и углы.



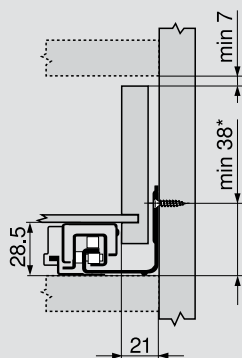
Проследите, чтобы было проведено точное позиционирование по глубине обеих направляющих.

Обработка фасада – амортизаторы не требуются



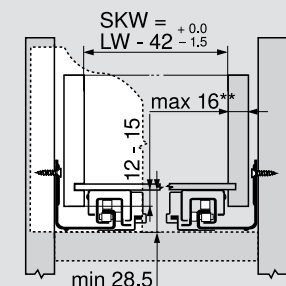
С TIP-ON BLUMOTION нельзя устанавливать амортизаторы!

Необходимое пространство в корпусе



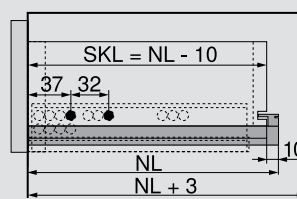
Станд. ящик / внутр. ящик

SKW Внутренняя ширина ящика
LW Внутренняя ширина корпуса



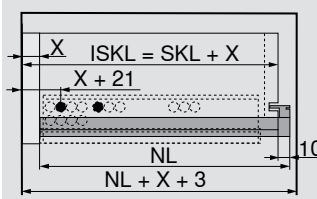
Стандартный ящик

SKL Длина ящика
NL Номинальная длина



Внутренний ящик

ISKL Длина внутреннего ящика
SKL Длина ящика
NL Номинальная длина
X Толщина фасада

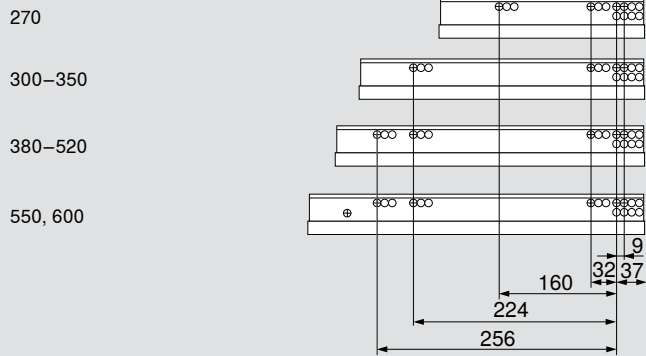


* + 1 мм при монтаже направляющей до сборки корпуса

** Ограничение регулировки по ширине при толщине боковины ящика 16 мм

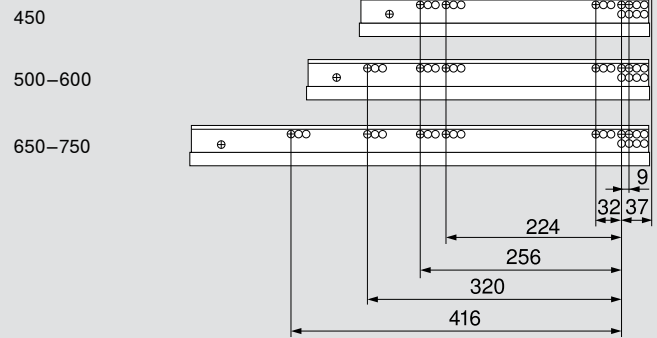
Позиции крепления направляющих к корпусу – 40 кг

Номинальная длина NL (мм)

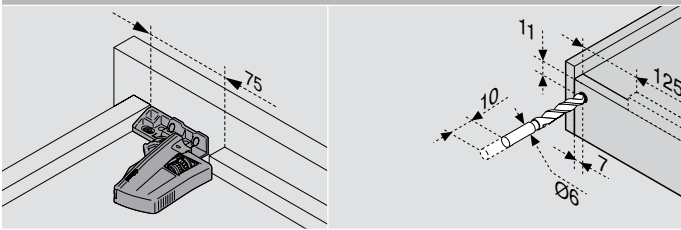


Позиции крепления направляющих к корпусу – 60 кг

Номинальная длина NL (мм)



Обработка ящика TIP-ON BLUMOTION для MOVENTO



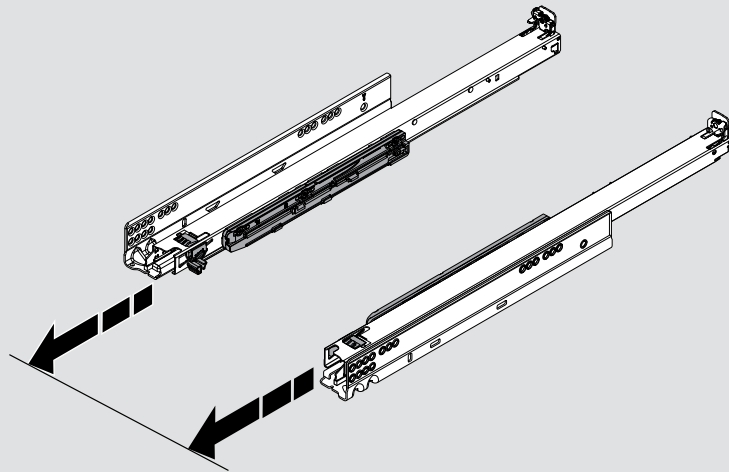
Используйте шаблон для сверления T65.1000.02

TIP-ON BLUMOTION
для MOVENTO

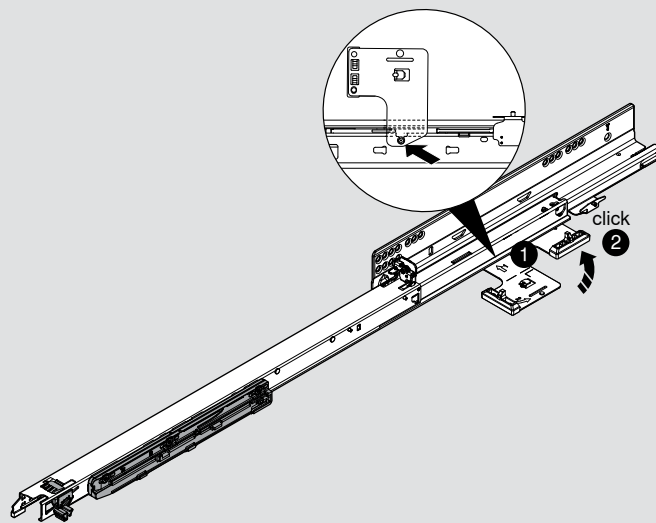


Монтаж

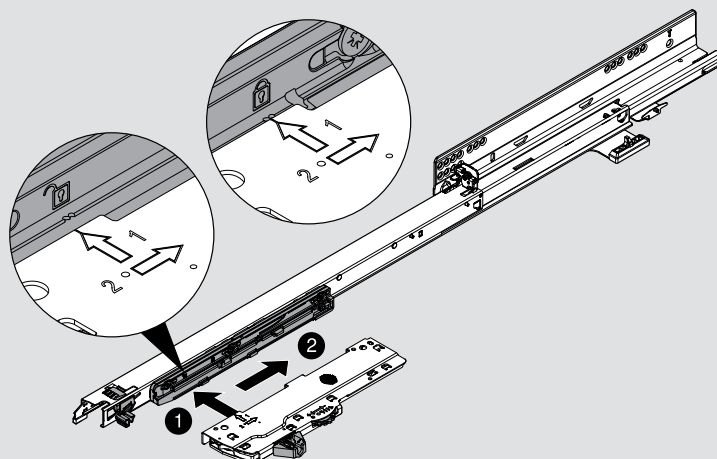
1



2

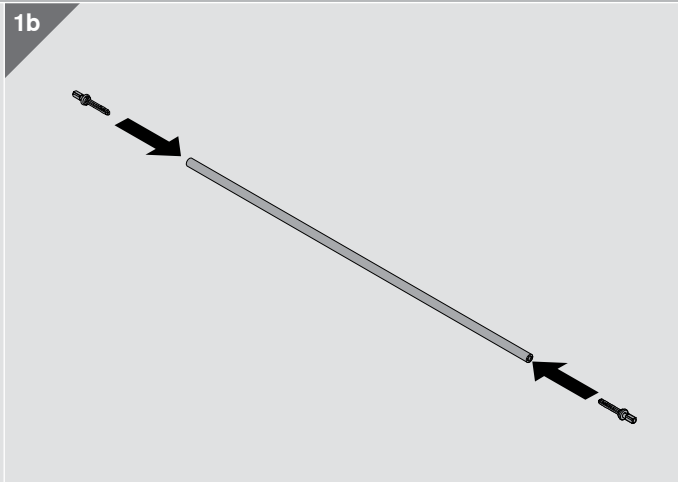
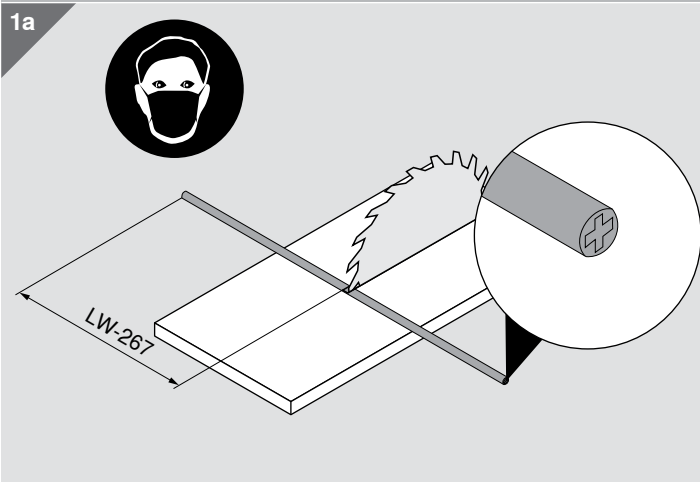


3

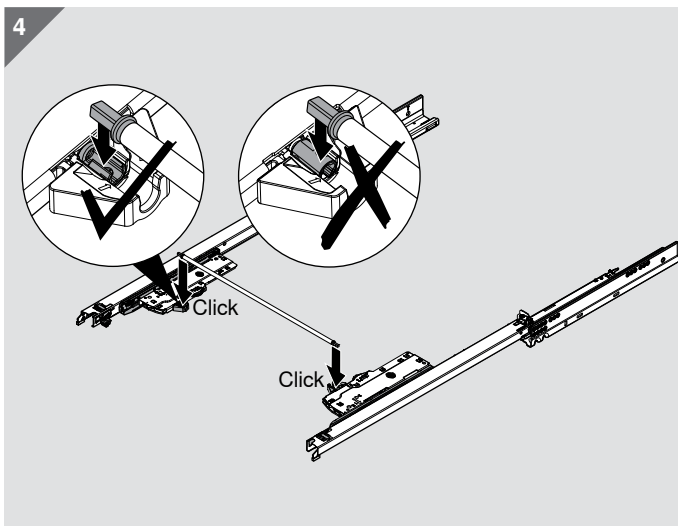
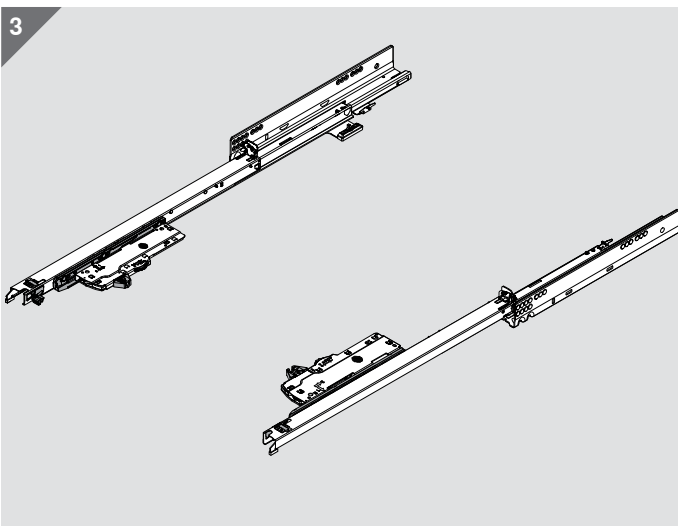
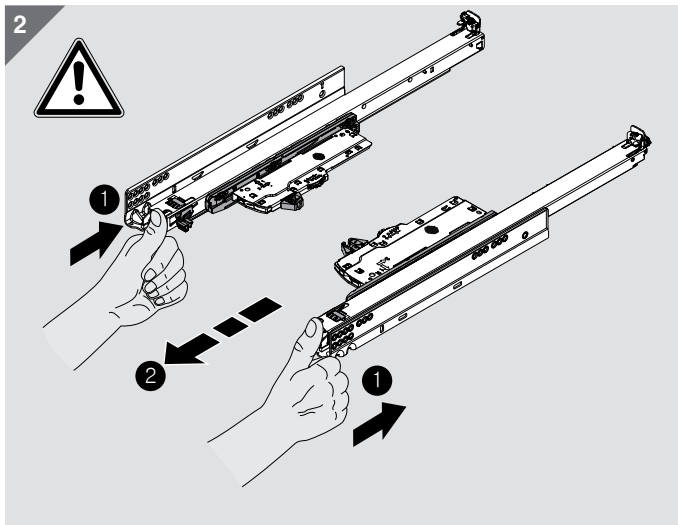
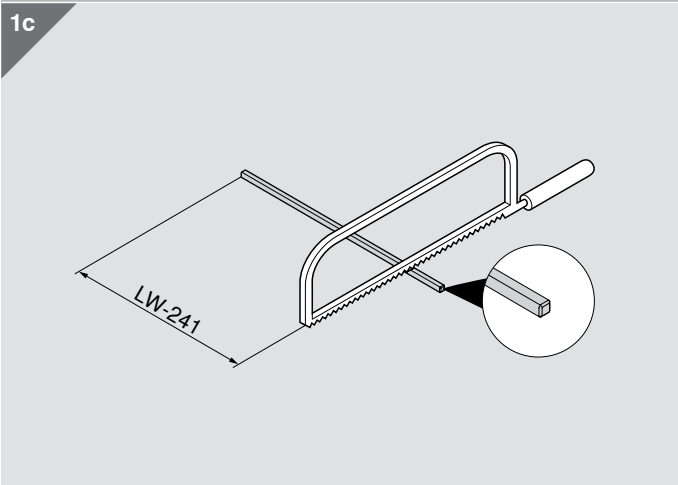


Синхронизатор

При LW ≥ 314 мм



При LW 265 – 313 мм



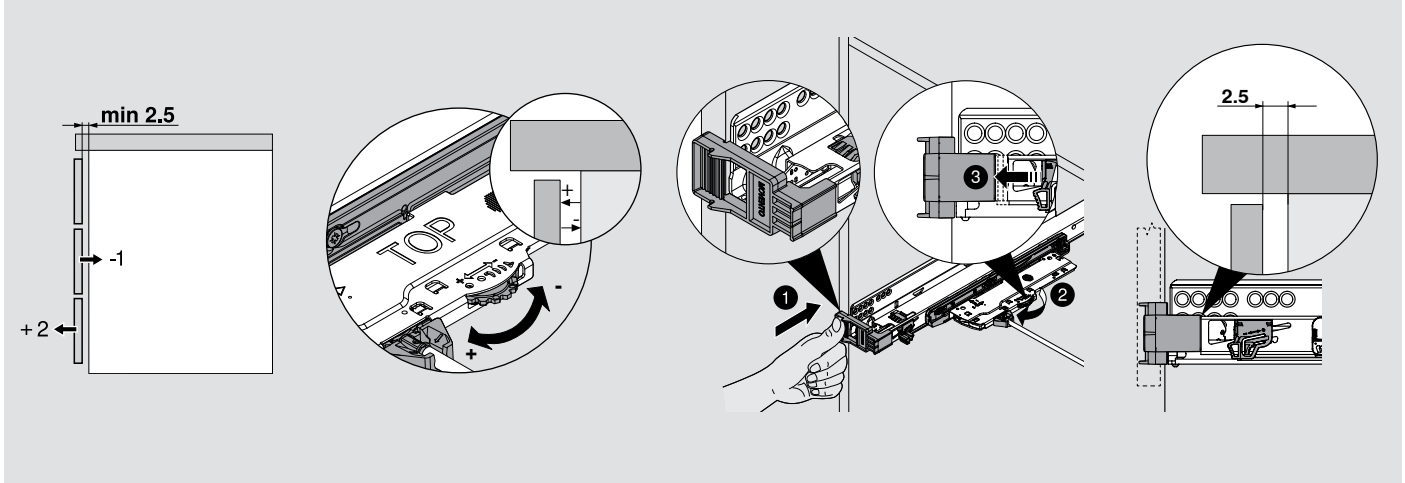
LW Внутренняя ширина

TIP-ON BLUMOTION для MOVENTO

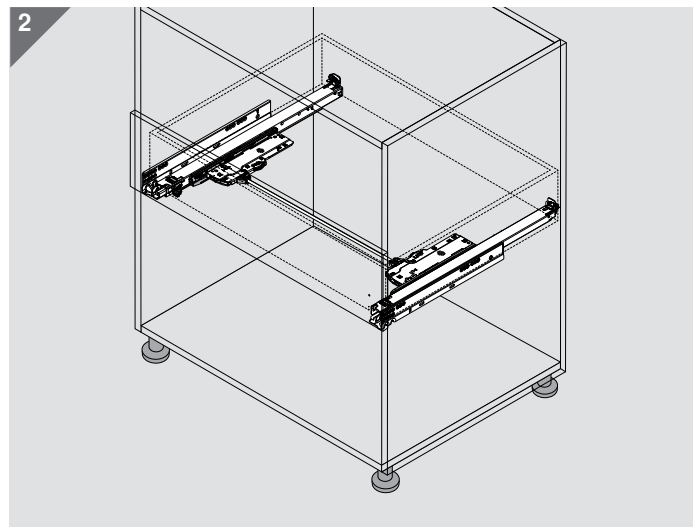
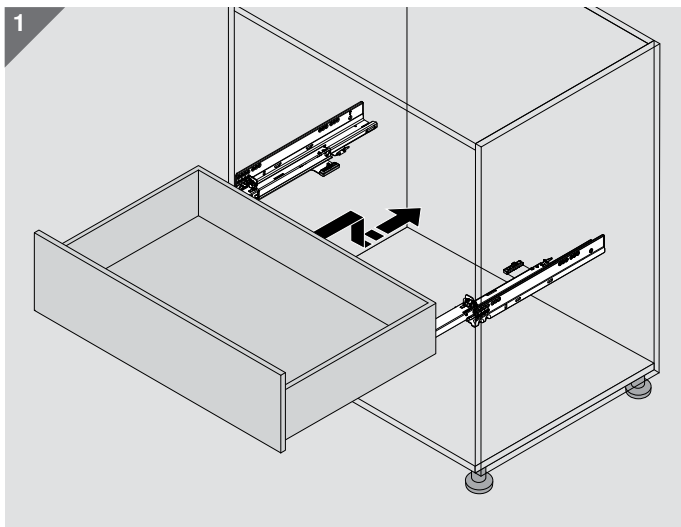


Монтаж

Регулировка по глубине



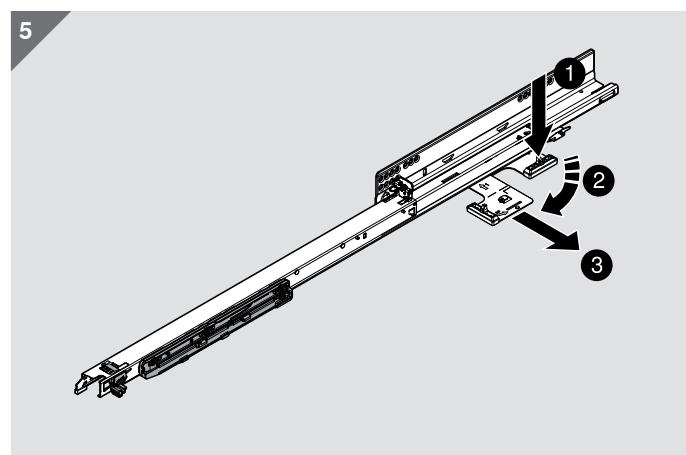
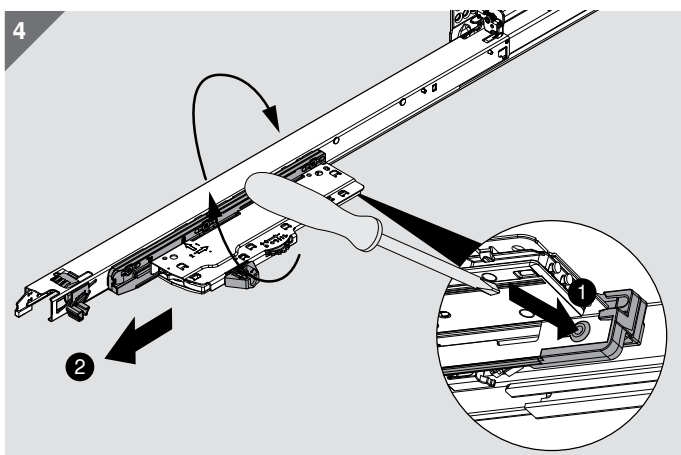
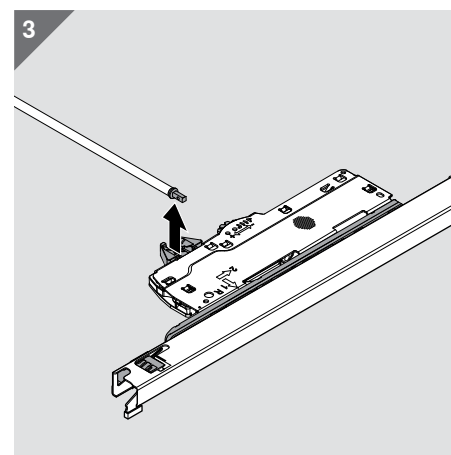
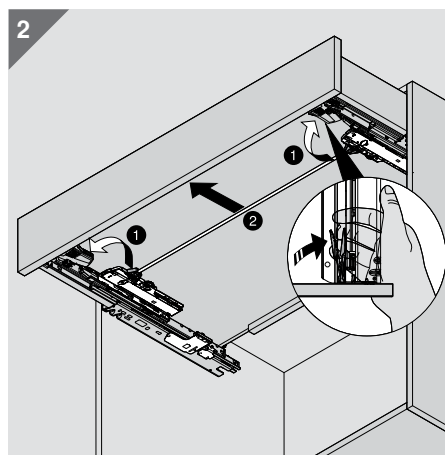
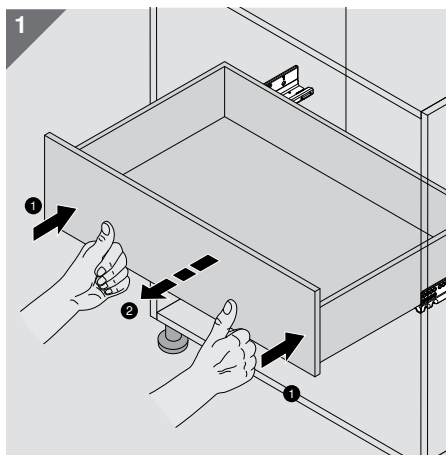
Необходимо установить одинаковый с обеих сторон зазор между корпусом и фасадом (минимум 2.5 мм)



Демонтаж Транспортировка

TIP-ON BLUMOTION
для MOVENTO

blum



Транспортировка

Чтобы избежать повреждений собранной мебели при транспортировке:



а) используйте вкладыш между фасадом и корпусом



б) установите зазор между корпусом и фасадом 0 мм



в) осуществляйте транспортировку без триггера

Компания Blum

Фирма Blum была основана более 60 лет назад Юлиусом Блюмом. Blum - это семейное предприятие. Благодаря наличию дочерних компаний и представительств по всему миру изделия Blum доступны в любом уголке земного шара. К основным стратегическим направлениям деятельности компании относятся подъемные механизмы, петли и системы выдвижения. Наше внимание всегда сосредоточено на стремлении к совершенному движению.

www.blum.com

 **blum**[®]





Blum в Австрии и во всем мире

Blum имеет семь заводов в Австрия (Форарльберге), производство в США и Бразилии, логистический центр в Польше, а также 28 дочерних компаний и представительств по всему миру. Наше предприятие осуществляет поставки фурнитуры в более чем 120 стран. Всего в концерне Blum работают 6900 сотрудников, 5300 из них в Форарльберге.



Глобальная выгода

Все группы клиентов - производители, продавцы, сборщики или владельцы мебели - должны ощущать преимущества от использования фурнитуры Blum. Пользоваться нашими изделиями должно быть выгодно всем. В этом заключается суть философии Blum глобальной выгоды для каждого.



Инновации

Чтобы предлагать клиентам инновационную фурнитуру и обеспечить коммерческую успешность предприятия на долгосрочной основе, необходимо инвестировать значительные суммы в исследования и разработки, в заводы и оборудование, а также в обучение сотрудников. Благодаря более чем 2600 зарегистрированным патентам по всему миру Blum считается одним из самых инновационных предприятий в Австрии.



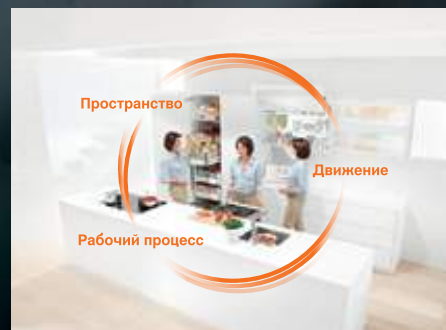
Качество

Говоря о качестве Blum, мы подразумеваем не только безупречную работу фурнитуры, но и качество наших сервисных услуг и надежность сотрудничества с партнерами и клиентами.



Окружающая среда

Мы убеждены, что рациональный подход к экологии является экономически выгодным и очень перспективным. Долговечность изделий - это лишь один из важнейших аспектов. Также мы делаем свой выбор в пользу экологически чистых технологий, разумного расходования сырья и экономии энергии.



DYNAMIC SPACE

Основные параметры функциональной кухни - это оптимально организованные рабочие процессы, рациональное использование пространства и высочайшее удобство движения. Идеи Blum для функциональной кухни помогут сделать любую кухню более удобной и эргономичной.



Julius Blum GmbH
Beschlagefabrik
6973 Hochst, Austria
Tel.: +43 5578 705-0
Fax: +43 5578 705-44
E-Mail: info@blum.com
www.blum.com



Авторские права на все содержание принадлежат фирме Blum.
Сохраняем за собой право на технические изменения.
Напечатано в Австрии · IDNR: 546.086.9 · EP-260/6 PU-AL/03.17-1 LIGHTHOUSE.de