

# Направляющие MOVENTO

Эволюция движения

[www.blum.com](http://www.blum.com)

 **blum**<sup>®</sup>

# MOVENTO

## Эволюция движения

 blum®



**Perfecting motion (Стремление к совершенному движению) – девиз, который постоянно побуждает нас разрабатывать новые изделия и совершенствовать имеющиеся. С направляющими MOVENTO мы сделали значительный шаг вперед, синхронизировав движение каретки и направляющей и расширив возможности регулировки.**



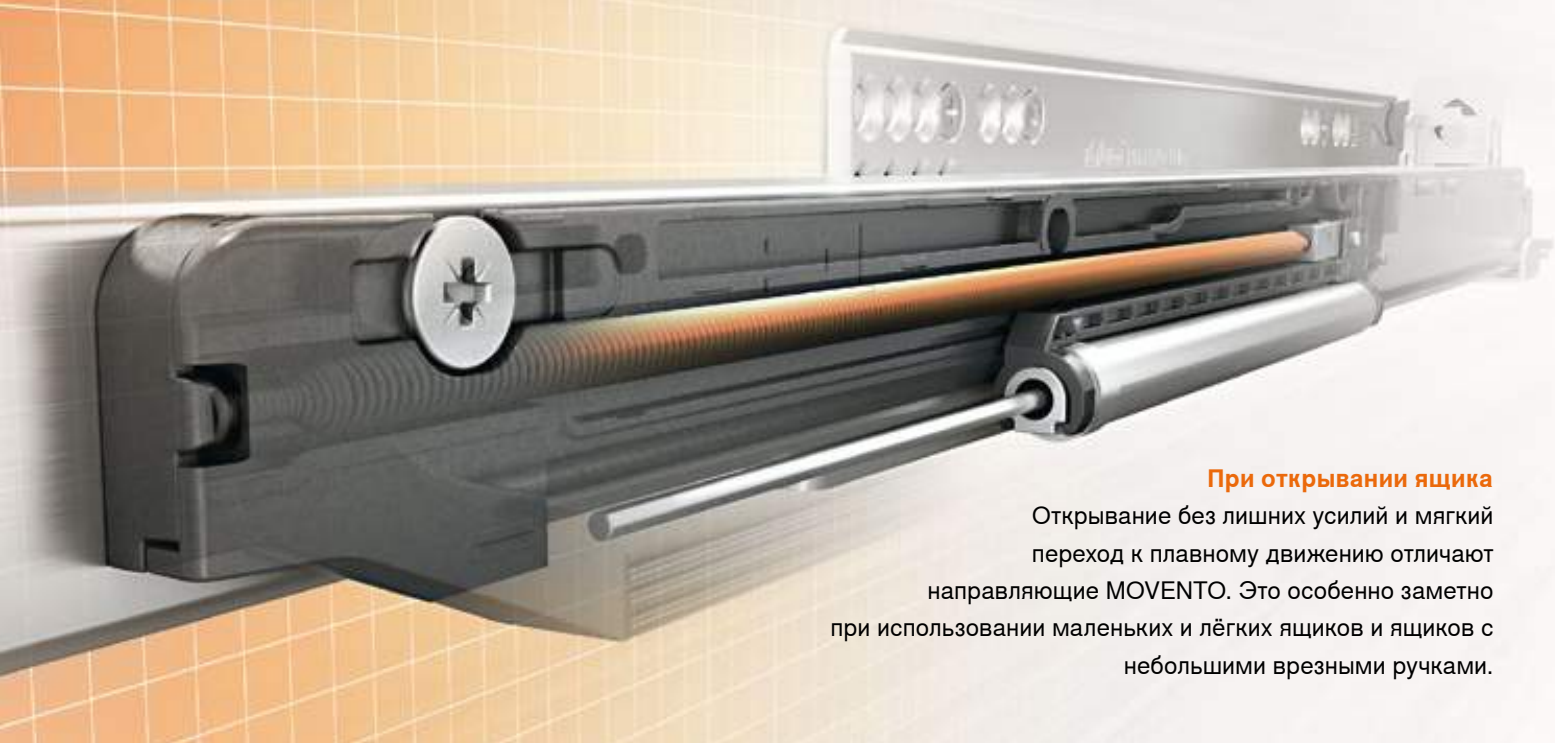
MOVENTO – эволюция движения  
Убедитесь сами на странице [www.blum.com/movento](http://www.blum.com/movento)



## Содержание

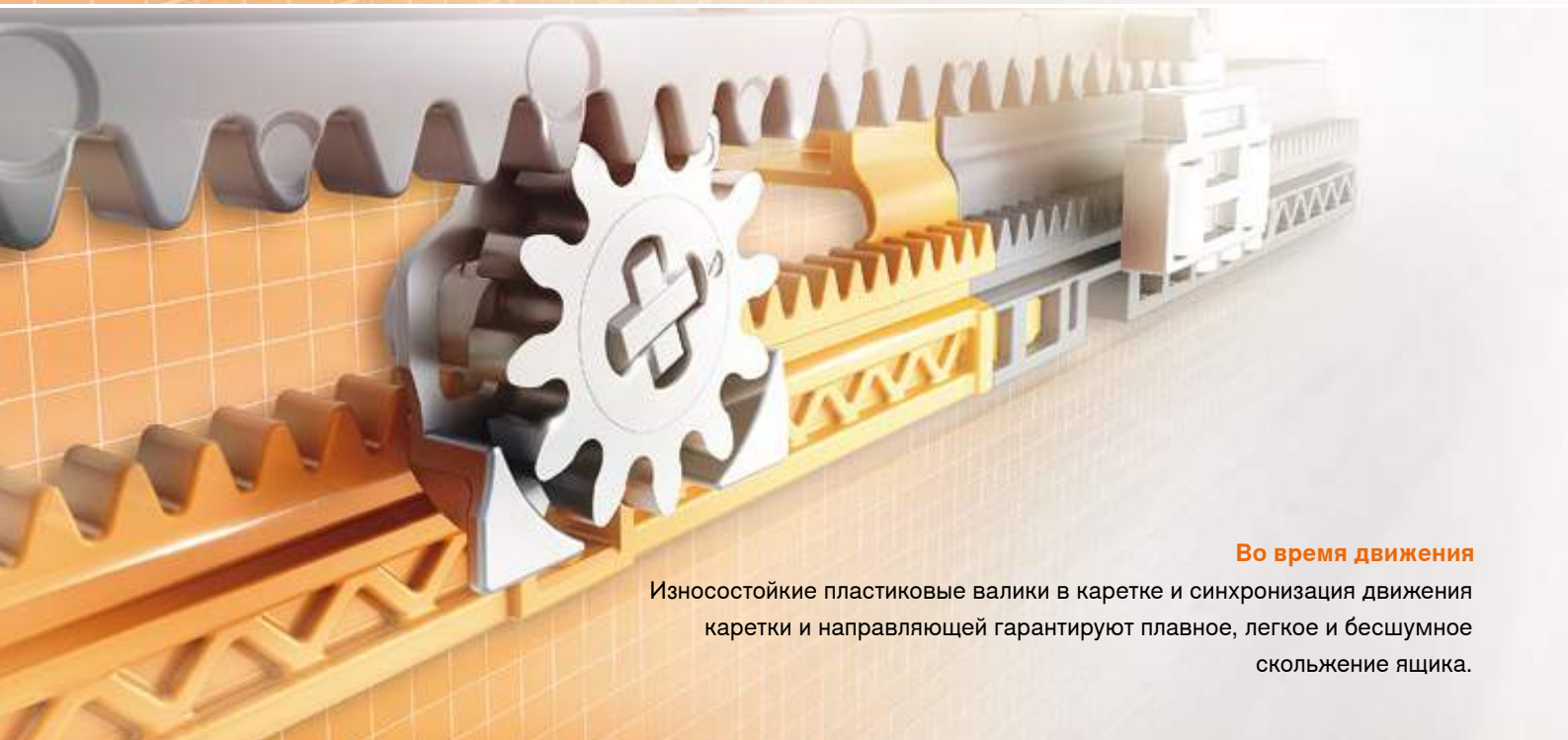
- 4 Удобство использования на всех этапах: от открывания до закрывания
- 6 Четырехмерная регулировка
- 8 Нагрузка и стабильность
- 10 Технологии движения
- 12 Варианты использования
- 14 Простой монтаж и приспособления для монтажа
- 16 Информация для заказа и проектирования
- 23 Обзор преимуществ
- 24 Компания Blum





#### При открывании ящика

Открывание без лишних усилий и мягкий переход к плавному движению отличают направляющие MOVENTO. Это особенно заметно при использовании маленьких и лёгких ящиков и ящиков с небольшими врезными ручками.



#### Во время движения

Износостойкие пластиковые валики в каретке и синхронизация движения каретки и направляющей гарантируют плавное, легкое и бесшумное скольжение ящика.



#### При закрывании ящика

Размер, вес ящика, а также сила закрывания не имеют значения, ведь наша проверенная временем технология BLUMOTION адаптируется под соответствующие условия и всегда закрывает ящик мягко и бесшумно.

**Возможности регулировки**

Направляющие MOVENTO позволяют осуществлять регулировку не только по высоте и наклону, но и по ширине и глубине. Регулировка по глубине может использоваться в качестве опции для мебели с вкладными фасадами. Быстро, просто и без использования инструмента Вы получите идеальный рисунок фасадов. Дополнительная обработка ящика при этом не требуется.



Четырехмерная регулировка MOVENTO

Убедитесь сами на странице [www.blum.com/movento](http://www.blum.com/movento)



Идеальные зазоры и совершенный рисунок фасадов – благодаря четырехмерной регулировке



1 Регулировка по ширине осуществляется с помощью замка; при необходимости можно произвести корректировку смещения продольной оси ящика с помощью механизма, расположенного на правой направляющей сзади.



2 Регулировка по высоте



3 Регулировка наклона



4 Регулировка по глубине





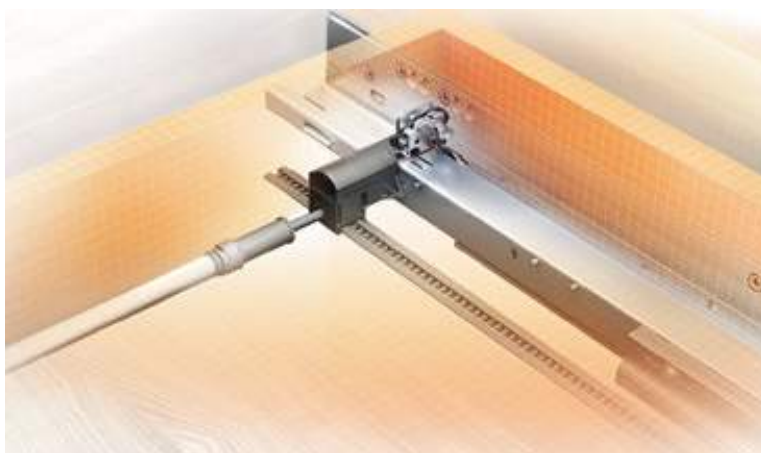
### Больше возможностей благодаря направляющим с нагрузкой 40 кг и 60 кг

Мы предлагаем направляющие MOVENTO с нагрузкой 40 кг и 60 кг. Это позволит Вам расширить возможности дизайна мебели. Например, Вы сможете устанавливать очень широкие, высокие и глубокие ящики. Таким образом, Вы получите больше полезного пространства, которое к тому же можно заполнить тяжелым содержимым.



### Больше возможностей благодаря высокой стабильности

Направляющие MOVENTO отличаются высокой стабильностью и незначительными показателями провисания. Это особенно важно при использовании напольных конструкций. Для широких ящиков с небольшими номинальными длинами идеально подходит боковой стабилизатор, незаметный в повседневном использовании мебели. Обработка корпуса или ящика при этом не требуется. С боковым стабилизатором можно комбинировать различные технологии движения: SERVO-DRIVE, TIP-ON BLUMOTION и TIP-ON.



Для высокой боковой стабильности – разработанный специально для широких ящиков боковой стабилизатор



Боковой стабилизатор для MOVENTO

Убедитесь сами на странице

[www.blum.com/movento](http://www.blum.com/movento)



### Высокие технологии для идеального движения

Технологии движения Blum не просто облегчают открывание и закрывание мебели, они превращают ее использование в настоящее удовольствие, обеспечивая комфорт во всех жилых помещениях – будь то электрический или механический вариант.



BLUMOTION

by Blum

### BLUMOTION

Система амортизации BLUMOTION, адаптивная к переменным нагрузкам, обеспечивает мягкое и бесшумное закрывание мебели.



BLUMOTION

by Blum

SERVO-DRIVE

by Blum

### SERVO-DRIVE

Направляющие MOVENTO со встроенным BLUMOTION позволяют использовать электрическую систему открывания SERVO-DRIVE. Невероятное удобство открывания – достаточно легкого прикосновения к фасаду.



TIP-ON

BLUMOTION

by Blum

### TIP-ON BLUMOTION

TIP-ON BLUMOTION объединяет преимущества механической системы открывания TIP-ON и надежной системы амортизации BLUMOTION для мягкого и бесшумного закрывания – на механической основе.



TIP-ON

by Blum

### TIP-ON

Встроенная функция TIP-ON позволяет открывать ящики простым нажатием. Для закрывания необходимо слегка прижать фасад рукой.





MOVENTO предоставляет разнообразные возможности для дизайна интерьера. Например, благодаря своей высокой стабильности и незначительным показателям провисания направляющие MOVENTO позволяют устанавливать широкие ящики над полом.



**MOVENTO подходит для любого жилого помещения**

Направляющие MOVENTO разрабатывались в первую очередь для кухонной мебели, поэтому способны выдерживать тяжелое содержимое широких и высоких ящиков, а также их частое открывание и закрывание. Однако благодаря динамической нагрузке 40 кг и 60 кг, высокой стабильности и плавному ходу эти направляющие прекрасно подойдут для мебели в других помещениях.

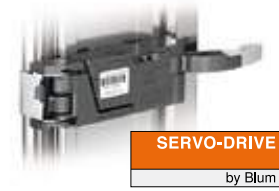




**Наша цель при разработке новых изделий – одинаковые позиции крепления**

Широкий ассортимент MOVENTO предоставляет Вам множество возможностей. При этом процесс сборки остаётся неизменным. Не имеет значения, используете ли Вы BLUMOTION, SERVO-DRIVE, TIP-ON BLUMOTION, TIP-ON или боковой стабилизатор, карта сверления и позиции крепления направляющих к корпусу остаются теми же самыми.

**Возможности, которые предоставляет MOVENTO**



Направляющая со встроенным BLUMOTION\*



Направляющая со встроенным TIP-ON\*\*



Направляющая с TIP-ON BLUMOTION\*\*

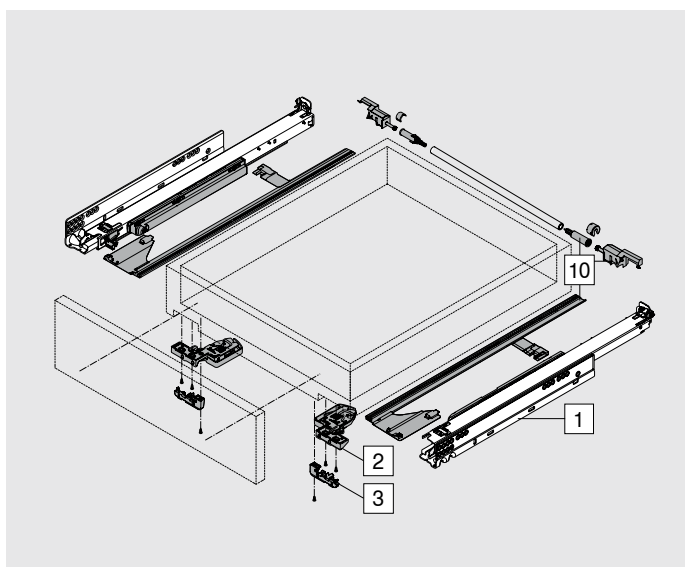
\* Можно комбинировать с SERVO-DRIVE и боковым стабилизатором

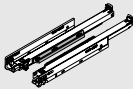
\*\* Можно комбинировать с боковым стабилизатором





**Используйте уже знакомые Вам станки и приспособления Blum**

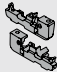
Проверенные временем станки и приспособления Blum Вы можете использовать и для установки направляющих MOVENTO. Наши шаблоны, кондукторы, сверильно-присадочные станки всегда гарантируют Вам быструю, легкую, удобную установку фурнитуры и сборку мебели.



1	Направляющие, левая/правая		
	Номинальная длина NL	40 кг	60 кг
	250 мм	760H2500B	
	270 мм	760H2700B	
	300 мм	760H3000B	
	320 мм	760H3200B	
	350 мм	760H3500B	
	380 мм	760H3800B	
	400 мм	760H4000B	
	420 мм	760H4200B	
	450 мм	760H4500B	766H4500B
	480 мм	760H4800B	
	500 мм	760H5000B	766H5000B
	520 мм	760H5200B	766H5200B
	550 мм	760H5500B	766H5500B
	580 мм		766H5800B
	600 мм	760H6000B	766H6000B
	650 мм		766H6500B
	700 мм		766H7000B
	750 мм		766H7500B

1	Направляющие лев./прав. для крепления ко дну		
	Номинальная длина NL	40 кг	60 кг
	350 мм	760H3500BU	
	400 мм	760H4000BU	
	450 мм	760H4500BU	
	500 мм	760H5000BU	

2	Замок с регулировкой по ширине		
	Пластмасса/сталь	Оранж.	T51.7601
	Заказывать левый/правый		

3	Регулировка по глубине, лев./прав. (опция)		
	Пластмасса	RAL 7037 темно-серый	298.7600
	Для MOVENTO с BLUMOTION		
	Только для вкладных фасадов		
	SERVO-DRIVE со встроенным амортизатором		
	Подходит для T51.7601		

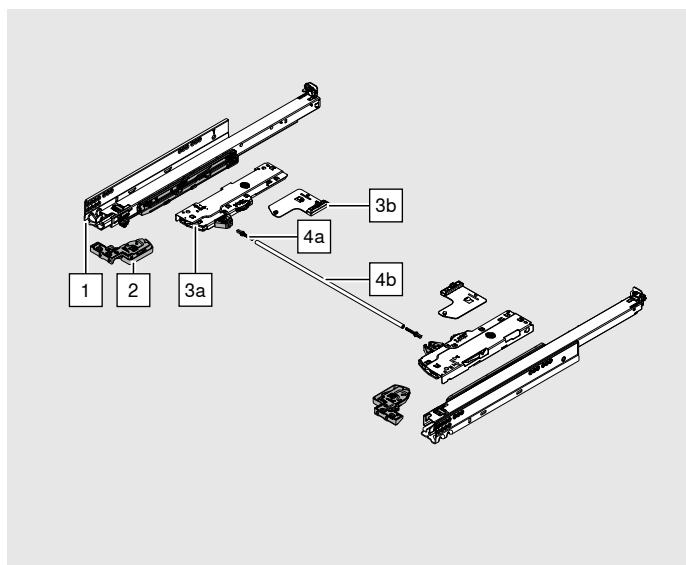
10	Комплект бокового стабилизатора		
	Для KB (ширины корп.) 1400 мм под раскрой		
	Для NL (ном. длины) до 400 мм		ZS7M400MU
	Для NL (ном. длины) до 600 мм		ZS7M600MU
	Для NL (ном. длины) до 750 мм		ZS7M750MU
	<b>Раскрой</b>	Внутр. ширина корпуса LW - 315 мм	

	Продол. реллинг с держателем задней стенки, лев./пр.	
	Номинальная длина NL	Хромиров.
	400 мм	ZRE.363A.ID
	450 мм	ZRE.413A.ID
	480 мм	ZRE.443A.ID
	500 мм	ZRE.463A.ID
	520 мм	ZRE.483A.ID
	550 мм	ZRE.513A.ID
	600 мм	ZRE.563A.ID
	650 мм	ZRE.613A.ID



## Информация для заказа TIP-ON BLUMOTION для MOVENTO

**MOVENTO**



1	Направляющие TIP-ON BLUMOTION для MOVENTO, левая / правая		
	Номинальная длина NL	40 кг	60 кг
	270 мм	760H2700M	
	300 мм	760H3000M	
	320 мм	760H3200M	
	350 мм	760H3500M	
	380 мм	760H3800M	
	400 мм	760H4000M	
	420 мм	760H4200M	
	450 мм	760H4500M	766H4500M
	480 мм	760H4800M	
	500 мм	760H5000M	766H5000M
	520 мм	760H5200M	766H5200M
	550 мм	760H5500M	766H5500M
	580 мм		766H5800M
	600 мм	760H6000M	766H6000M
	650 мм		766H6500M
700 мм		766H7000M	
750 мм		766H7500M	

2	Замки, левый/правый	
	Левый и правый заказывать отдельно	
	Левый	T51.7601
	Правый	T51.7601

3a + 3b	Механизмы TIP-ON BLUMOTION и триггеры TIP-ON BLUMOTION в комплекте								
	Можно использовать для:		Рекомендуемый диапазон нагрузки* для оптимального открывания и закрывания						
	Номинальная длина NL	Механизм	< 10 кг	20 кг	30 кг	40 кг	50 кг	60 кг	
	270–320 мм	S0	T60L7040	≤ 10					
		S1	T60L7140			> 10–20			
	350–750 мм	L1**	T60L7340	≤ 20					
		L3	T60L7540			15–40			
		L5	T60L7570						35–60

Подбор механизма TIP-ON BLUMOTION с помощью конфигуратора изделий.

[www.blum.com/configurator](http://www.blum.com/configurator)

4a	Вал синхронизации TIP-ON BLUMOTION, круглый, под раскрой		
	При внутренней ширине корпуса ≥ 314 мм	Раскрой	Внутр. ширина корпуса LW - 267 мм
	До внутренней ширины корпуса 1370 мм		T60.1125W
4b	Адаптеры вала синхронизации TIP-ON BLUMOTION		
	Симметричные, необходимо использовать по 2 штуки на вал синхронизации, для внутренней ширины ≥ 314 мм.		
			T60.000D

Для небольшой внутренней ширины корпуса (альтернатива к 4a и 4b)

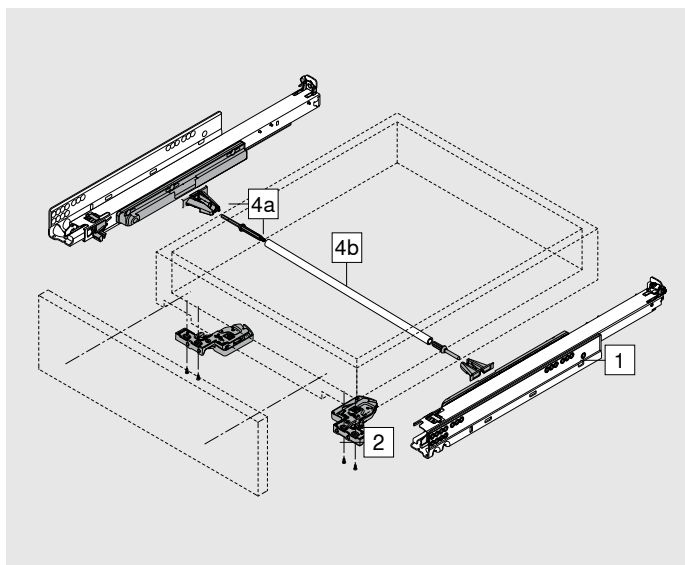
Синхронизатор TIP-ON BLUMOTION, под раскрой			
	Симметричный, вал синхронизации не требуется.	Раскрой	Внутр. ширина корпуса LW - 241 мм
	Подходит для внутренней ширины 265–313 мм.		T60.300D

### Принадлежности

Шаблон для установки зазора между корпусом и фасадом TIP-ON BLUMOTION для LEGRABOX и MOVENTO		
	Для установки зазора между корпусом и фасадом 2.5 мм	

\* Указанные весовые значения соответствуют весу ящика с фасадом с учетом его содержимого

\*\* L1 нельзя комбинировать с направляющими на 60 кг



	<b>2</b> <b>Замок с регулировкой по ширине</b>		
	Пластмасса/сталь	Оранж.	<b>T51.7601</b>
Заказывать левый/правый			

	<b>4a</b> <b>Шестерни синхронизатора TIP-ON (опция)</b>		
	Пластмасса	RAL 7037 темно-серый	<b>T57.7400.01</b>

	<b>4b</b> <b>Вал синхронизатора TIP-ON (опция)</b>		
	Алюминий		<b>ZST.1160W</b>
	Под раскрой, 1160 мм		
<b>Раскрой</b>		Внутр. ширина корпуса LW - 249 мм	

	<b>1</b> <b>Направляющие, левая/правая</b>		
	Номинальная длина NL	40 кг	60 кг
	250 мм	<b>760H2500T</b>	
	270 мм	<b>760H2700T</b>	
	300 мм	<b>760H3000T</b>	
	320 мм	<b>760H3200T</b>	
	350 мм	<b>760H3500T</b>	
	380 мм	<b>760H3800T</b>	
	400 мм	<b>760H4000T</b>	
	420 мм	<b>760H4200T</b>	
	450 мм	<b>760H4500T</b>	<b>766H4500T</b>
	480 мм	<b>760H4800T</b>	
	500 мм	<b>760H5000T</b>	<b>766H5000T</b>
	520 мм	<b>760H5200T</b>	<b>766H5200T</b>
	550 мм	<b>760H5500T</b>	<b>766H5500T</b>
580 мм		<b>766H5800T</b>	
600 мм	<b>760H6000T</b>	<b>766H6000T</b>	
650 мм		<b>766H6500T</b>	
700 мм		<b>766H7000T</b>	
750 мм		<b>766H7500T</b>	

Стандартный ящик/внутренний ящик – 760Н/766Н

Необход. пространство в корп.	Стандартный ящик/внутр. ящик	Стандартный ящик	Внутренний ящик
<p>* См. Крепление направляющих к корпусу</p>	<p>SKW Внутренняя ширина ящика LW Внутр. ширина корпуса</p>	<p>SKL Длина ящика NL Номинальная длина</p> <p>* При использовании бокового стабилизатора требуется дополнительно 12 мм</p>	<p>ISKL Длина внутреннего ящика SKL Длина ящика NL Номинальная длина X Толщина фасада</p>

Ящик с высоким фасадом с релингом – 760Н/766Н

Необход. пространство в корп.	Ящик с высоким фасадом	Ящик с высоким фасадом	Ящик с высоким фасадом
<p>* См. Крепление направляющих к корпусу</p>	<p>* См. Крепление направляющих к корпусу</p>	<p>SKW Внутренняя ширина ящика LW Внутр. ширина корпуса</p>	<p>SKL Длина ящика NL Номинальная длина</p>

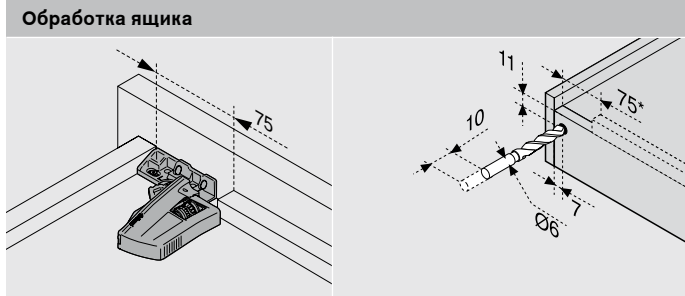
\*\* Ограничение регулировки по ширине при толщине боковины ящика 16 мм и соответственно при полном использовании внутренней ширины ящика.

Выдвижная полка – монтаж ко дну – 760H

Необход. пространство в корп.	Стандартный ящик/внутр. ящик	Стандартный ящик	Внутренний ящик
<p>LTW Внутренняя ширина выдвижной полки</p> <p>LW Внутр. ширина корпуса</p>	<p>LTW Внутренняя ширина выдвижной полки</p> <p>LW Внутр. ширина корпуса</p>	<p>SKL Длина ящика</p> <p>NL Номинальная длина</p>	<p>TL Длина галереи/выдвижной полки</p> <p>NL Номинальная длина</p> <p>X Толщина фасада</p> <p>(1) Фиксатор T51.7000.01</p>

\*\* Ограничение регулировки по ширине при толщине боковины ящика 16 мм и соответственно при полном использовании внутренней ширины ящика.

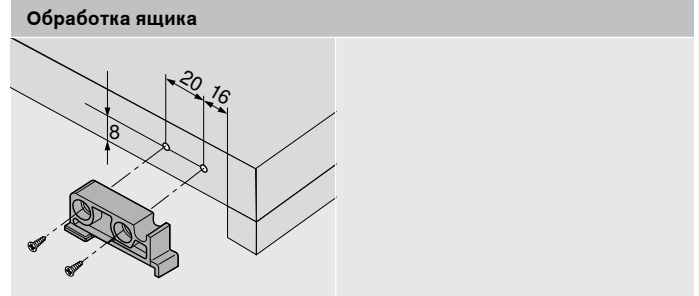
Для всех конструкций



Используйте шаблон для сверления T65.1000.02

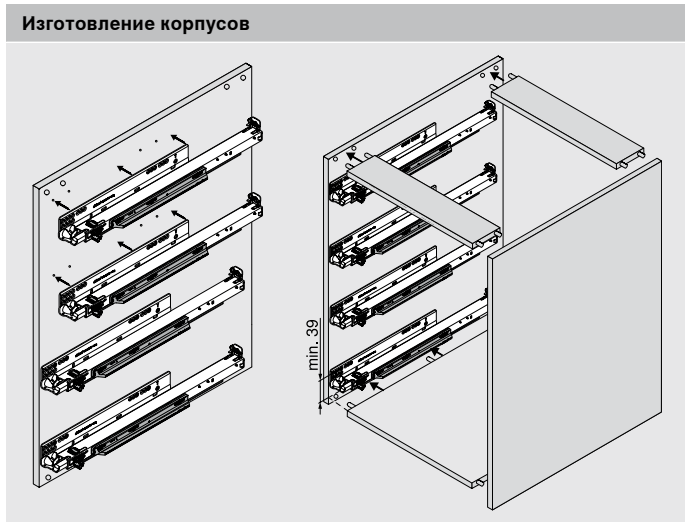
\* TIP-ON BLUMOTION 125 мм

Выдвижная полка



Установка втулки фиксатора

Направляющие – 760H/766H

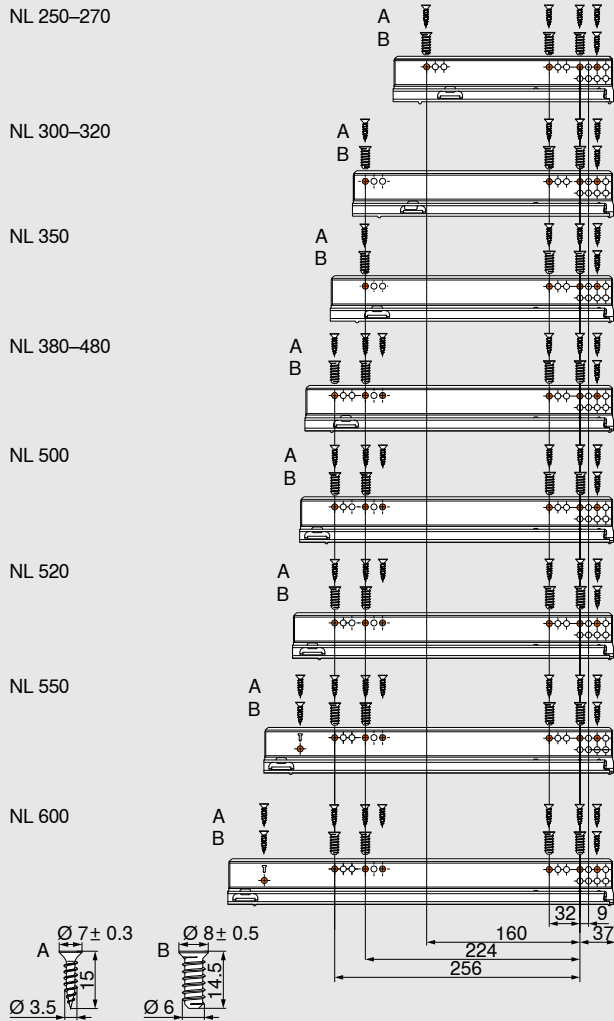


Крепление направляющих – монтаж ко дну – 760H	
Номинальная длина NL (мм)	
NL 350–450	
NL 500	

Мин. внутр. глубина корпуса = ном. длина NL + 3 мм

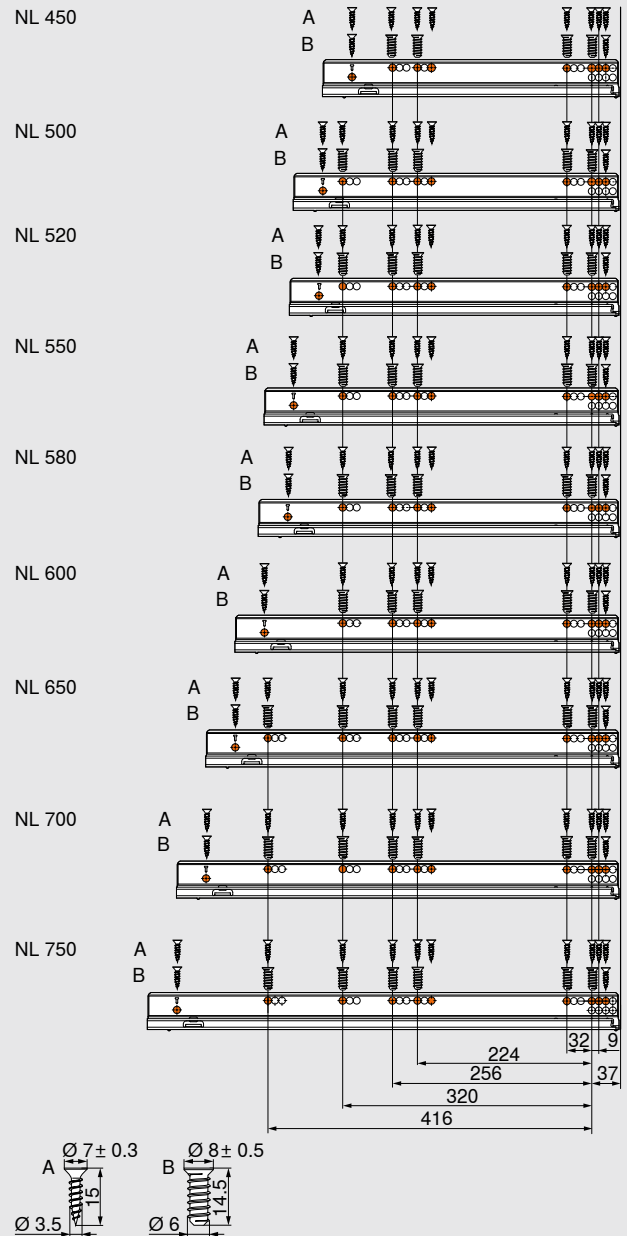
Направляющие – 760H/766H

Крепление направляющих – 760H



Мин. внутр. глубина корпуса = ном. длина NL + 3 мм

Крепление направляющих – 766H



Мин. внутр. глубина корпуса = ном. длина NL + 3 мм



Внимание

Если Вы устанавливаете направляющие до сборки корпуса, необходимо сместить позицию крепления направляющей на основе допусков к корпусу минимум на 1 мм с 38 мм до 39 мм.

Крепление к корпусу

A Саморез Ø 3,5 x 15 мм

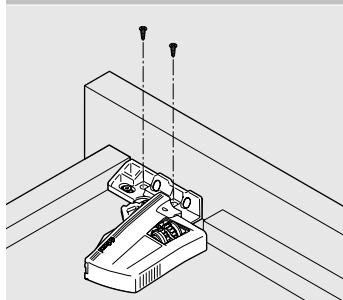
609.1500

B Евровинт

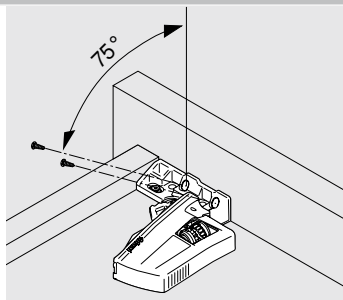
661.1450.HG

Последняя позиция крепления сзади обеспечивает лучшую стабильность

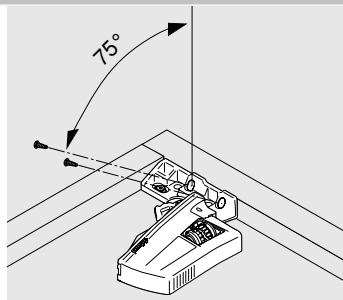
Замок



Четырехсторонний ящик

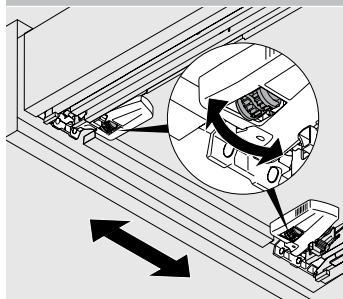


Трехсторонний ящик

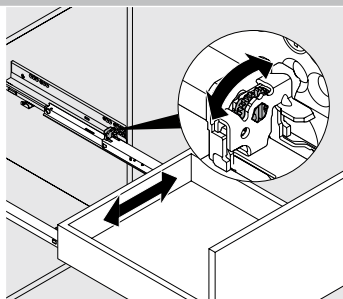


Внутренний ящик

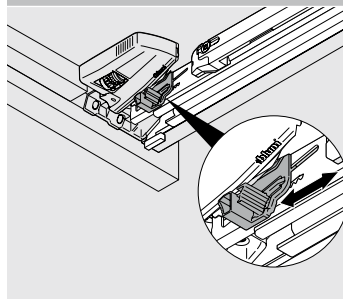
Регулировка



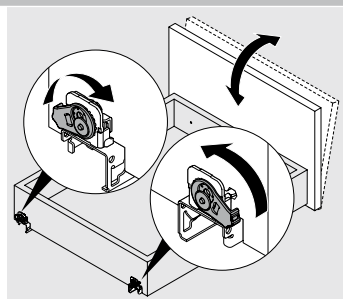
Регулировка по ширине на обоих замках +/- 1.5 мм\*



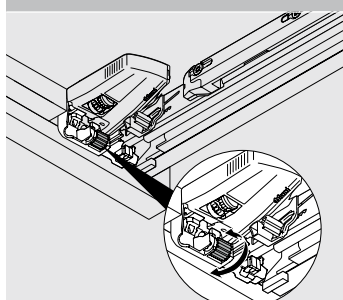
Корректировка смещения продольной оси на правой направляющей сзади



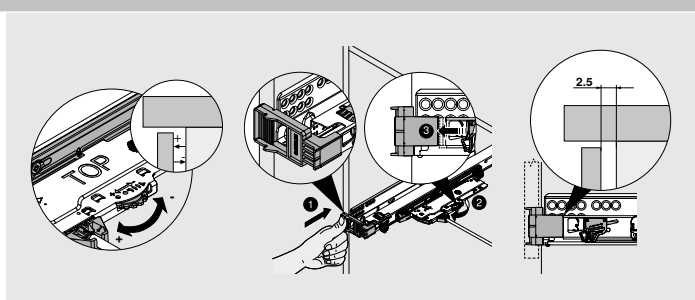
Регулировка по высоте: + 3 мм



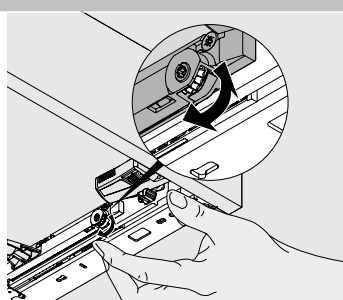
Регулировка наклона



Замок с регулировкой по глубине +/- 2 мм, MOVENTO с BLUMOTION

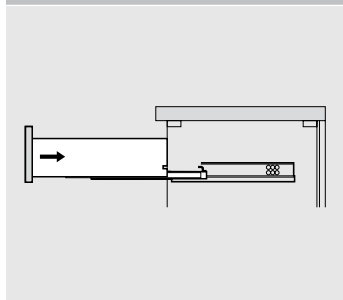


Замок с регулировкой по глубине +/- 1 мм, MOVENTO с TIP-ON BLUMOTION

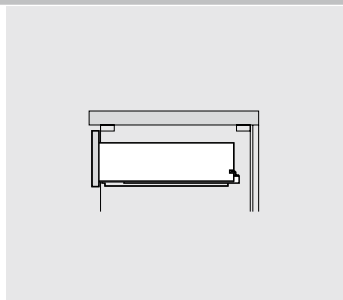


Замок с регулировкой по глубине +/- 1 мм, MOVENTO с TIP-ON

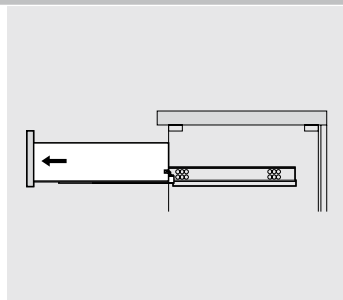
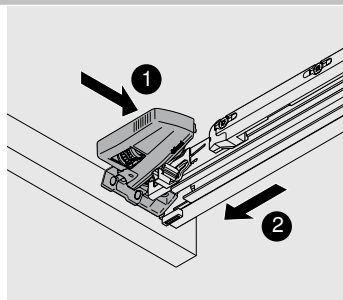
Установка и снятие ящика (760H/766H)



Установка ящика



Снятие ящика



\* Ограничение регулировки по ширине при толщине боковины 16 мм и полном использовании внутренней ширины ящика.



**Совершенное движение направляющих**

Высокое качество движения направляющих: от открывания до закрывания.



**Идеальные зазоры**

Четырехмерная регулировка для совершенного рисунка фасадов.



**Высокая нагрузка**

Нагрузка 40 кг и 60 кг, незначительные показатели провисания и высокая стабильность делают возможным использование самых разных конструкций.



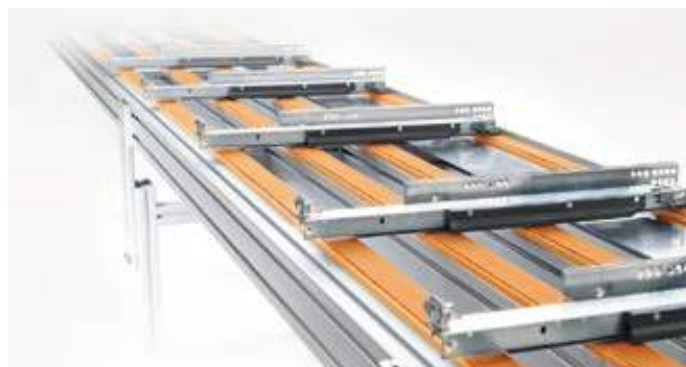
**Современный дизайн мебели**

SERVO-DRIVE, TIP-ON BLUMOTION и TIP-ON позволяют создавать мебель без ручек.



**Продуманная технология**

Позиции крепления направляющих MOVENTO одинаковы для всех конструкций.



**Гарантия качества**

На весь срок службы мебели.

# Компания Blum

Фирма Blum была основана более 60 лет назад Юлиусом Блюмом. Blum - это семейное предприятие. Благодаря наличию дочерних компаний и представительств по всему миру изделия Blum доступны в любом уголке земного шара. К основным стратегическим направлениям деятельности компании относятся подъемные механизмы, петли и системы выдвижения. Наше внимание всегда сосредоточено на стремлении к совершенному движению.

[www.blum.com](http://www.blum.com)

 **blum**







### Blum в Австрии и во всем мире

Blum имеет семь заводов в Австрия (Форарльберге), производство в США и Бразилии, логистический центр в Польше, а также 28 дочерних компаний и представительств по всему миру. Наше предприятие осуществляет поставки фурнитуры в более чем 120 стран. Всего в концерне Blum работают 6900 сотрудников, 5300 из них в Форарльберге.



### Глобальная выгода

Все группы клиентов – производители, продавцы, сборщики или владельцы мебели – должны ощущать преимущества от использования фурнитуры Blum. Пользоваться нашими изделиями должно быть выгодно всем. В этом заключается суть философии Blum глобальной выгоды для каждого.



### Инновации

Чтобы предлагать клиентам инновационную фурнитуру и обеспечить коммерческую успешность предприятия на долгосрочной основе, необходимо инвестировать значительные суммы в исследования и разработку, в заводы и оборудование, а также в обучение сотрудников. Благодаря более чем 2600 зарегистрированным патентам по всему миру Blum считается одним из самых инновационных предприятий в Австрии.



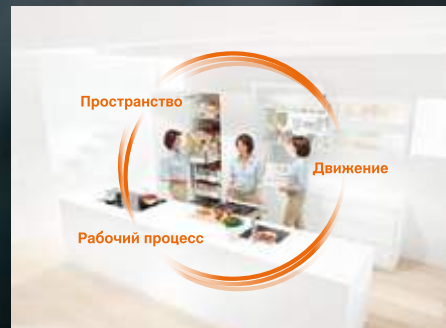
### Качество

Говоря о качестве Blum, мы подразумеваем не только безупречную работу фурнитуры, но и качество наших сервисных услуг и надежность сотрудничества с партнерами и клиентами.



### Окружающая среда

Мы убеждены, что рациональный подход к экологии является экономически выгодным и очень перспективным. Долговечность изделий - это лишь один из важнейших аспектов. Также мы делаем свой выбор в пользу экологически чистых технологий, разумного расходования сырья и экономии энергии.



### DYNAMIC SPACE

Основные параметры функциональной кухни - это оптимально организованные рабочие процессы, рациональное использование пространства и высочайшее удобство движения. Идеи Blum для функциональной кухни помогут сделать любую кухню более удобной и эргономичной.





Lined writing area consisting of 30 horizontal lines.



ООО «Блум»  
ул. Брестская, д. 32/3 стр. 2,  
с. Ям, Домодедовский р-н,  
Московская обл., 142030  
Тел.: (495) 727-06-11  
(многоканальный)  
Факс: (495) 727-06-12  
E-mail: [info.ru@blum.com](mailto:info.ru@blum.com)  
[www.blum.com](http://www.blum.com)

Julius Blum GmbH  
Beschlagefabrik  
6973 Hochst, Austria  
Tel.: +43 5578 705-0  
Fax: +43 5578 705-44  
E-Mail: [info@blum.com](mailto:info@blum.com)  
[www.blum.com](http://www.blum.com)

