



**Петля с нулевым
вхождением CLIP top 125°
для профильных дверей**

Техническое руководство

www.blum.com

 **blum**®

CLIP top BLUMOTION CLIP top 125°



Информация для заказа

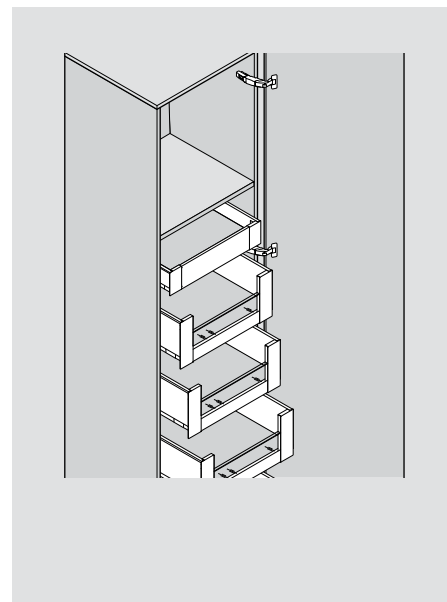
Изделие



Описание

- Накладная петля с нулевым входением (для шкафов с высокими внутренними ящиками или выдвижными полками)
- Петля для толстых и профильных дверей
- CLIP top BLUMOTION со встроенным BLUMOTION (с возможностью деактивации)
- CLIP top с пружиной или без пружины
- Угол открывания 125°
- Регулировка в трех плоскостях
- С удобной регулировкой по глубине с помощью механизма шнек
- Монтаж и демонтаж двери без инструмента

Применение



Информация для заказа

Накладная петля с нулевым входением			
	Чашка петли: саморезы		
	CLIP top BLUMOTION		71B7550D
	CLIP top	С пружиной	71T7550D
	Чашка петли: под пресс		
	Матрица		MZM.0040
	CLIP top BLUMOTION		71B7580D
	CLIP top	С пружиной	71T7580D
	Заглушки		
	без логотипа		70.4503
	с логотипом Blum		70.4503.BP

Принадлежности			
	Саморезы для крепления чашки		
	3.5 x 15 мм		609.1500
	3.5 x 17 мм		609.1700
	Ограничитель угла открывания		
	92°		70T7553

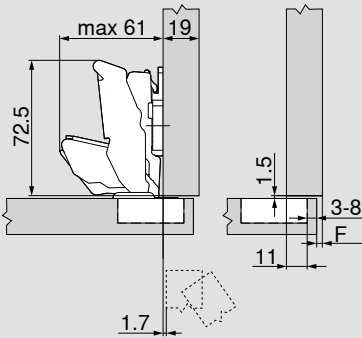
CLIP top BLUMOTION CLIP top 125°



Проектирование

Размеры петли и расчет зазоров при заводской настройке (подъем ответной планки = 0 мм)
Вхождение двери при угле открывания 90°

Накладная дверь
Нулевое вхождение



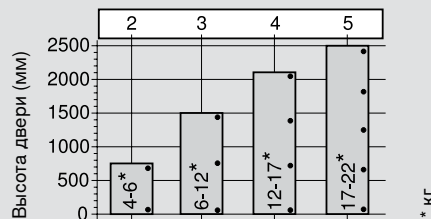
F зазор

Расстояние до чашки петли

	Наложение фасада																		
	5	6	7	8	9	10	11	12	13	14	15	16	17	18	19				
0													3	4	5	6	7	8	
3							3	4	5	6	7	8							
6				3	4	5	6	7	8										
9	3	4	5	6	7	8													

↑ Ответная планка

Количество петель



Количество петель зависит от высоты и веса двери.
Чтобы обеспечить устойчивость двери, расстояние между петлями должно быть как можно больше.
Высота и вес указаны для стандартной двери шириной 600 мм.

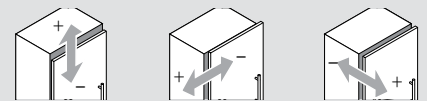
Минимальный зазор (F) для фасадов с радиусом (R = 1 мм) при заводской настройке

Расстояние до чашки петли ТВ	Толщина фасада FS												
	28	29	30	31	32	33	34	35	36	37	38	39	40
3	0	0	0	0	0.1	0.3	0.7	1.2	2	2.8	4.1	5.7	-
4	0	0	0	0	0.1	0.4	0.8	1.5	2.3	3.4	4.9	-	-
5	0	0	0	0	0.1	0.4	1	1.7	2.8	4.2	-	-	-
6	0	0	0	0	0.1	0.6	1.2	2.1	3.5	-	-	-	-
7	0	0	0	0	0.2	0.7	1.6	2.8	-	-	-	-	-
8	0	0	0	0	0.3	1	2	-	-	-	-	-	-

92° Ограничитель угла открывания

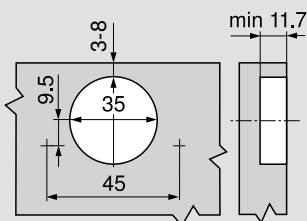
Если конструкция находится у стены, мы рекомендуем пробную установку

Диапазон регулировки

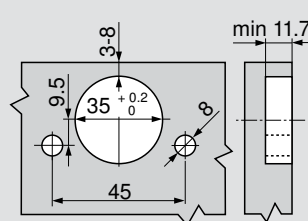


макс. ± 3.0 мм ± 2.0 мм + 3.0 мм
См. ответные планки - 2.0 мм

Установка на саморезы



Установка под пресс



Размеры чашки петли

