



## CLIP top BLUMOTION 107°

Все внутри – даже при небольшой глубине чашки

[www.blum.com](http://www.blum.com)

 **blum**<sup>®</sup>



## CLIP top BLUMOTION 107° – технология и комфорт

В петле CLIP top BLUMOTION 107° все необходимое внутри: BLUMOTION, наша технология для мягкого и бесшумного закрывания, встроена в чашку петли. Познакомьтесь с преимуществами встроенного BLUMOTION.

 **blum**



## Содержание

- 4** Встроенный BLUMOTION
- 6** Мягкое и бесшумное закрывание
- 8** Деактивация BLUMOTION
- 10** Малая глубина сверления
- 12** Элегантный дизайн
- 14** Примеры использования
- 16** Удобный монтаж
- 18** Информация для заказа
- 20** Приспособления для монтажа CLIP top BLUMOTION
- 22** Компания Blum

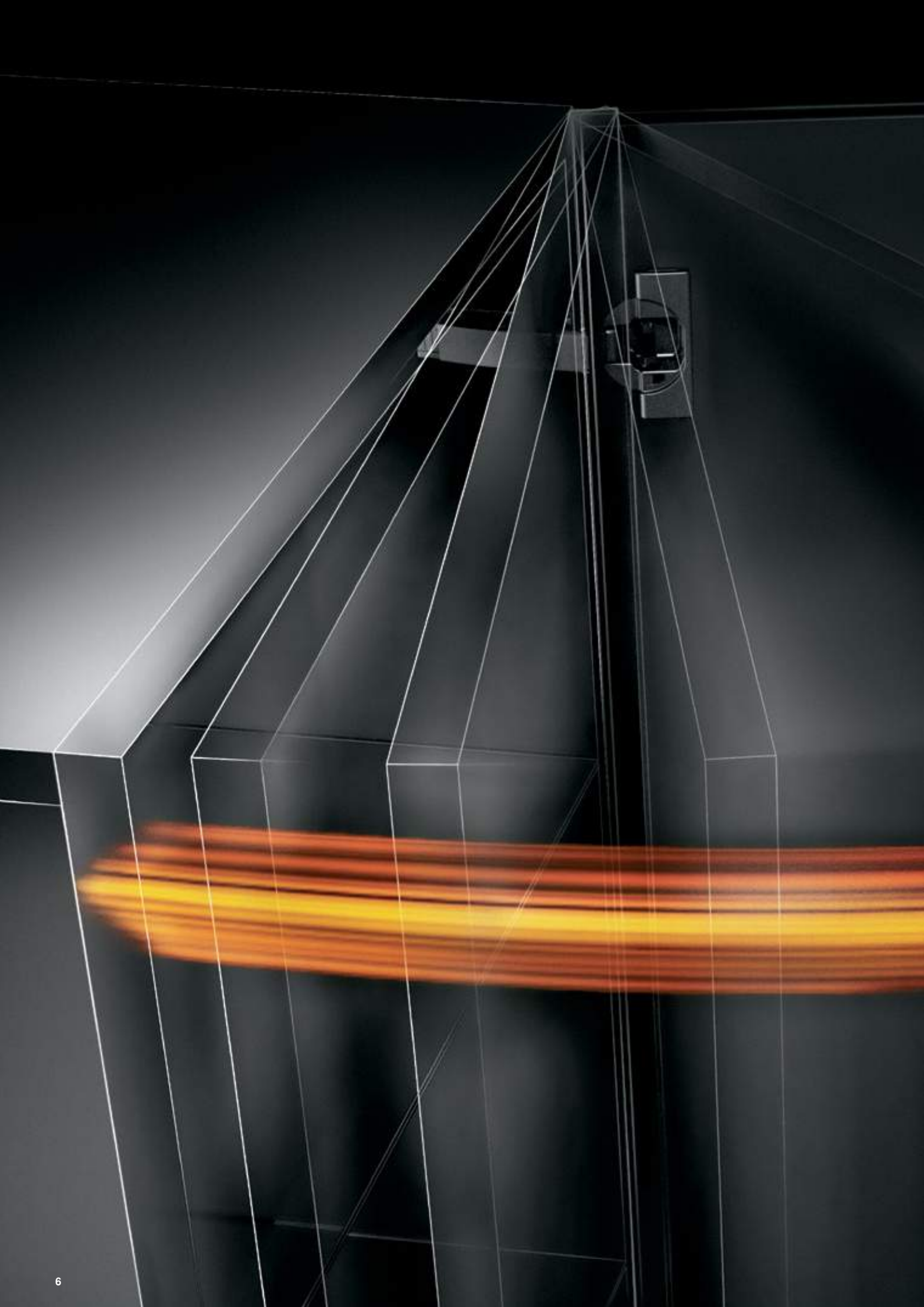




## Минимум пространства – максимум инноваций

Точно выверенный ход, как в часовом механизме: встроенный BLUMOTION – технически надежное решение, которое, занимая минимум пространства, обеспечивает мягкое и бесшумное закрывание дверей. При этом CLIP top BLUMOTION 107° отвечает высочайшим требованиям качества на протяжении всего срока службы.

 **blum**



# Восхитительный комфорт движения для любой двери

Двери с BLUMOTION закрываются мягко и бесшумно – независимо от веса фасада или скорости закрывания. Благодаря идеально согласованной работе механизма закрывания и BLUMOTION для закрывания мебели достаточно небольшого импульса – даже при использовании маленьких и легких дверей.

 **blum**<sup>®</sup>







## Легкая деактивация

Чтобы повысить качество движения небольших или легких дверей, BLUMOTION можно просто деактивировать.

## Петля с малой глубиной чашки

Новая петля CLIP top BLUMOTION 107° отличается небольшой глубиной чашки 11,5 мм. Благодаря этому ее можно использовать с фасадами толщиной от 15 мм.

 blum®









## Впечатляющая технология в благородном исполнении

CLIP top BLUMOTION отличается сложной технологией, встроенной в чашку петли. Элегантный дизайн изделия оптически подчеркивает высокое качество петли CLIP top BLUMOTION.

# Многообразие применения

CLIP top BLUMOTION 107° открывает новые возможности применения в мебели для различных жилых помещений – независимо от типа конструкции. Встроенный BLUMOTION обеспечивает мягкое и бесшумное закрывание дверей.

**blum**



CLIP top BLUMOTION 107°, полунакладная конструкция



CLIP top BLUMOTION 107°, вкладная конструкция



CLIP top с BLUMOTION 107° с широкой алюминиевой рамкой

# Необычайный комфорт при работе с петлей

Петля CLIP top BLUMOTION 107° необычайно удобна в использовании. Благодаря этому сборщик получает множество преимуществ при монтаже и регулировке.

 **blum**



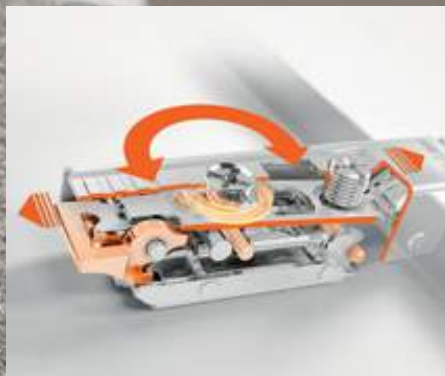




#### **Механизм CLIP**

Многократно испытанный механизм CLIP обеспечивает простой монтаж петли.

- Для всех ответных планок CLIP
- Крепление петли на ответной планке без инструмента



#### **Регулировка в трех плоскостях**

Простая регулировка в трех плоскостях: бесступенчатая регулировка по глубине с помощью механизма шнек и регулировка по высоте с помощью эксцентрика при использовании различных ответных планок.



#### **Простой монтаж**

Так как BLUMOTION встроен в петлю, после регулировки не нужно осуществлять дополнительных действий. При необходимости BLUMOTION можно просто деактивировать. Для этого необходимо передвинуть переключатель на чашке петли и один раз закрыть дверь.

# CLIP top BLUMOTION 107°



## Информация для заказа

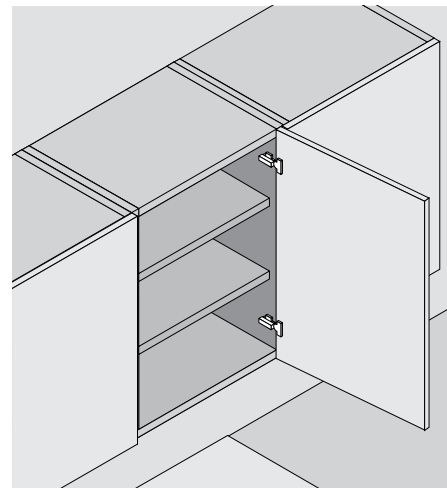
### Изделие



### Описание

- **CLIP top BLUMOTION со встроенным BLUMOTION** (с возможностью деактивации)
- Глубина чашки 11.5 мм
- Для толщины двери от 15 мм
- Металлическая петля, никелированная
- Угол открывания 107°
- Регулировка фасада в трех плоскостях
- С удобной регулировкой по глубине с помощью механизма шнек
- Установка и снятие фасада без инструмента

### Применение



## Информация для заказа

Накладная		
	Чашка петли	На саморезы
	Петля	Артикул
CLIP top BLUMOTION		<b>75B1550</b>

Полунакладная		
	Чашка петли	На саморезы
	Петля	Артикул
CLIP top BLUMOTION		<b>75B1650</b>

Вкладная петля		
	Чашка петли	На саморезы
	Петля	Артикул
CLIP top BLUMOTION		<b>75B1750</b>

	Чашка петли	Под пресс
	Петля	Артикул
CLIP top BLUMOTION		<b>75B1580</b>

	Чашка петли	Под пресс
	Петля	Артикул
CLIP top BLUMOTION		<b>75B1680</b>

	Чашка петли	Под пресс
	Петля	Артикул
CLIP top BLUMOTION		<b>75B1780</b>

	Чашка петли	EXPANDO
	Петля	Артикул
CLIP top BLUMOTION		<b>75B158E</b>

	Чашка петли	EXPANDO
	Петля	Артикул
CLIP top BLUMOTION		<b>75B168E</b>

	Чашка петли	EXPANDO
	Петля	Артикул
CLIP top BLUMOTION		<b>75B178E</b>

Заглушка на плечо петли		
	Нанесение логотипа	Артикул
Без надписи		<b>70.1503</b>
Штампов.	Blum	<b>70.1503.BP</b>

Заглушка на плечо петли		
	Нанесение логотипа	Артикул
Без надписи		<b>70.1663</b>
Штампов.	Blum	<b>70.1663.BP</b>

Заглушка на плечо петли		
	Нанесение логотипа	Артикул
Без надписи		<b>70.1663</b>
Штампов.	Blum	<b>70.1663.BP</b>

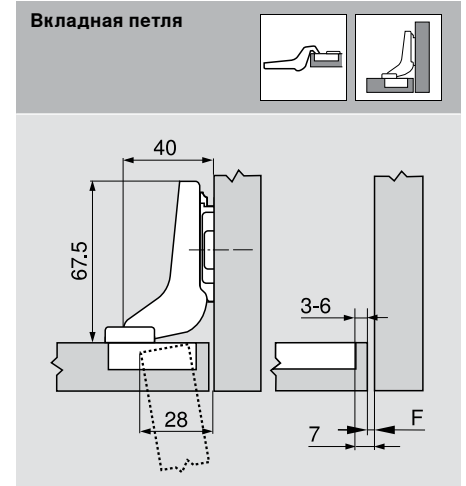
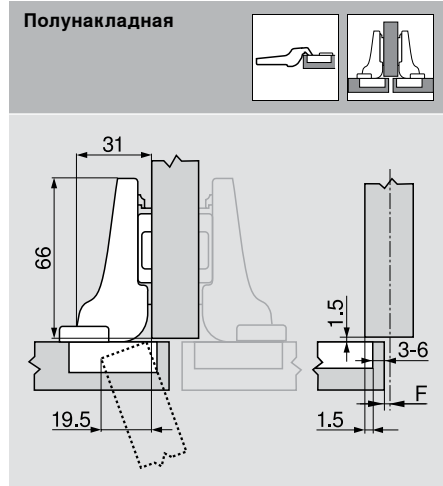
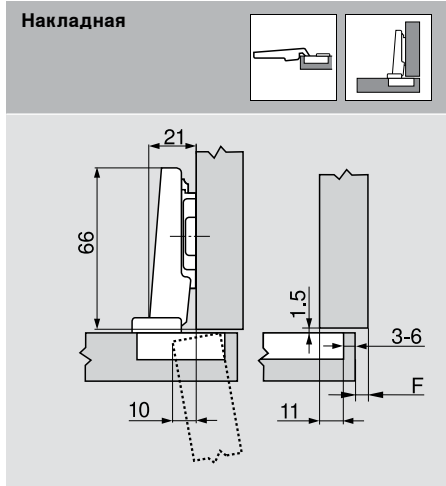
Принадлежности				
	Заглушка для чашки петли			Ограничитель угла открывания 86°
CLIP top BLUMOTION		<b>70T3504</b>	Пластмасса	Черный <b>74.1103</b>
	Подъем чашки петли			Чашка петли
			1.5 мм	На саморезы <b>70T3507.21</b>

Саморез	
	3.5 x 15 мм <b>609.1500</b>
	3.5 x 17 мм <b>609.1700</b>



## Размеры петли и определение зазоров при заводской установке (подъем ответной планки = 0 мм)

Вхождение фасада при полном открывании



F Зазор

Расстояние (от края) до места крепления ответной планки увеличивается на толщину фасада +1.5 мм

**Расстояние до чашки петли**

	Наложение фасада																					
	5	6	7	8	9	10	11	12	13	14	15	16	17									
0																		3	4	5	6	
3																		3	4	5	6	
6					3	4	5	6														
9	3	4	5	6																		
↑	<b>Ответная планка</b>																					

	Наложение фасада																					
	-4.5	-3.5	-2.5	-1.5	-0.5	0.5	1.5	2.5	3.5	4.5	5.5	6.5	7.5									
0																						
3																						
6																						
9	3	4	5	6																		
↑	<b>Ответная планка</b>																					

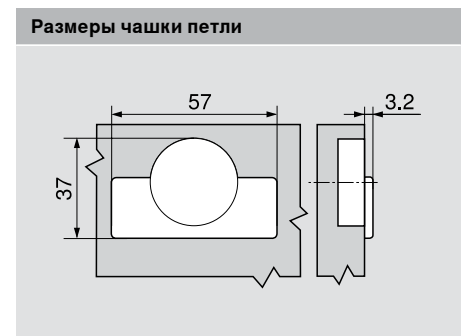
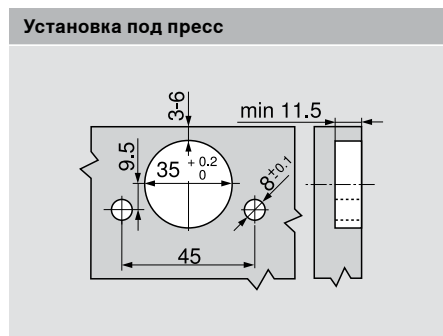
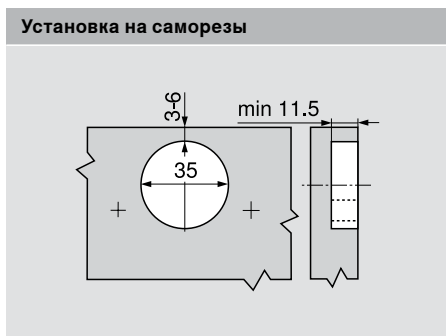
	Наложение фасада				
	-4	-3	-2	-1	
0					
3					
6					
9	3	4	5	6	
↑	<b>Ответная планка</b>				

**Минимальный зазор (F) для фасадов с радиусом (R = 1 мм) при заводской установке**

Расстояние до чашки петли ТВ	Толщина фасада FD														
	15	16	18	19	20	21	22	24	26	28	30	31	32		
3	0.4	0.5	1.0	1.3	1.6	2.1	2.7	4.3	Рекомендуется пробная установка						
4	0.4	0.5	0.9	1.2	1.5	2.0	2.5	3.9							
5	0.3	0.5	0.9	1.2	1.4	1.8	2.3	3.6							
6	0.3	0.5	0.8	1.1	1.4	1.7	2.2	3.3							
-															
Дополнительно при регулировке по ширине + 2 мм															
	+0.1	+0.1	+0.2	+0.2	+0.3	+0.3	+0.3	+0.3							

**Области регулировки**

макс. ± 3 мм	± 2 мм	+ 3.0/- 2.0 мм
Зависит от типа ответной планки		



# Все для традиционно точной установки

Мы делаем все возможное для того, чтобы наши клиенты могли устанавливать любые изделия Blum с наименьшими затратами сил и времени. Это позволяет сделать производство высококачественной мебели еще более удобной и точной. Для установки CLIP top BLUMOTION 107° существуют специальные шаблоны и приспособления.

## ECODRILL

Портативное приспособление для сверления отверстий под петли Blum

- Ручное приспособление для точного сверления отверстия под петли Blum
- Приводится в действие ручной дрелью
- Сверление под чашку петли возможно на расстоянии от 2 до 8 мм от края фасада
- Установка по разметке
- Прочная и компактная конструкция



### Комплектация

1 шаблон, 2 сверла Ø 8 мм, 1 сверло под чашку петли Ø 35 мм, 2 биты Torx

Артикул

M31.1000

## Штанговый кондуктор для петель

Точный перенос позиций крепления

- Шаблон для переноса позиций крепления петель и ответных планок
- Шаблон для переноса размеров с двери на корпус и обратно
- Можно использовать как на установленном, так и на разобранном корпусе
- Регулируемый упор для различных наложений фасада
- Шкала, упрощающая настройку шаблона



### Комплектация

1 штанга 1000 мм, 2 матрицы с керном,  
1 упор для работы с неустановленной боковиной корпуса

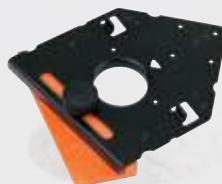
Артикул

65.7500.03

## Шаблон для петель

Установить, зафиксировать и выполнить сверление отверстий

- Сверление отверстий для крепления петель (Ø 8 или 2.5 мм)
- Сверление отверстий под крестообразные и прямые ответные планки и держатели (BLUMOTION / TIP-ON для дверей)
- Возможна установка по разметке



### Комплектация

1 шаблон для петель с чашкой на саморезы Ø 2.5 мм

Артикул

65.055A

1 шаблон для петель (Ø 8 мм или 2.5 мм) для крепления EXPANDO и на дюбели, в том числе переходная втулка (с Ø 8 на Ø 2.5 мм) и ограничитель глубины сверления (Ø 8 мм)

Артикул

65.059A

### Шаблон-уголок

#### Сверление по разметке и перенос размеров

- Сверление отверстий под крестообразные и прямые ответные планки и держатели (BLUMOTION / TIP-ON для дверей)
- Перенос размеров с двери на корпус
- При постоянных позициях крепления ответной планки несколько шаблонов-уголков можно прикрепить саморезами к деревянной штанге
- Установка по разметке



#### Комплектация

1 шаблон-уголок

Артикул

65.5300\*

### Забивка для ответных планок

#### Надежная и удобная в использовании

- Забивка для петель: позволяет забивать все петли CLIP top BLUMOTION, CLIP top, CLIP и MODUL
- Забивка для ответных планок: позволяет забивать прямые и крестообразные ответные планки

**i** Забивать петли молотком категорически запрещено.



#### Комплектация

1 забивка для петель

Артикул

ZME.0710

1 забивка для прямых ответных планок

Артикул

ZME.0730

1 забивка для прямых и крестообразных ответных планок

Артикул

65.6100

### Матрица для запрессовки

#### Для сверлильно-присадочных станков Blum

- Позволяет забивать все петли CLIP top BLUMOTION, CLIP top, CLIP и MODUL



#### Комплектация

1 матрица для запрессовки петель

Артикул

MZM.0040

# Компания Blum

Фирма Blum была основана более 60 лет назад Юлиусом Блюмом. Blum – это семейное предприятие. Благодаря наличию дочерних компаний и представительств по всему миру изделия Blum доступны в любом уголке земного шара. К основным стратегическим направлениям деятельности компании относятся подъемные механизмы, петли и системы выдвижения. Наше внимание всегда сосредоточено на стремлении к совершенному движению.

[www.blum.com](http://www.blum.com)

 **blum**





### Blum в Австрии и во всем мире

Blum имеет семь заводов в Форарльберге (Австрия), производство в США и Бразилии, логистический центр в Польше, а также 27 дочерних компаний и представительств по всему миру. Наше предприятие осуществляет поставки фурнитуры в более чем 120 стран. Всего в концерне Blum работают 6600 сотрудников, 5000 из них в Форарльберге.



### Глобальная выгода

Все группы клиентов – производители, продавцы, сборщики или владельцы мебели – должны ощущать преимущества от использования фурнитуры Blum. Пользоваться нашими изделиями должно быть выгодно всем. В этом заключается суть философии Blum глобальной выгоды для каждого.



### Инновации

Чтобы предлагать клиентам инновационную фурнитуру и обеспечить коммерческую успешность предприятия на долгосрочной основе, необходимо инвестировать значительные суммы в исследования и разработки, в заводы и оборудование, а также в обучение сотрудников. Благодаря более чем 1200 зарегистрированным патентам по всему миру Blum считается одним из самых инновационных предприятий в Австрии.



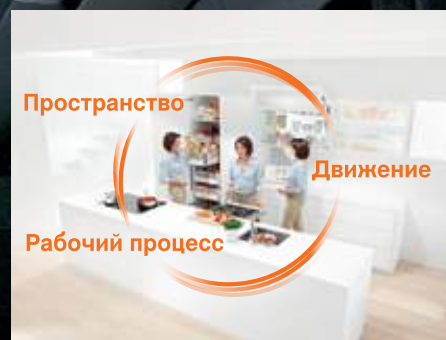
### Качество

Говоря о качестве Blum, мы подразумеваем не только безупречную работу фурнитуры, но и качество наших сервисных услуг и надежность сотрудничества с партнерами и клиентами.



### Окружающая среда

Мы убеждены, что рациональный подход к экологии является экономически выгодным и очень перспективным. Долговечность изделий – это лишь один из важнейших аспектов. Также мы делаем свой выбор в пользу экологически чистых технологий, разумного расходования сырья и экономии энергии.



Пространство

Движение

Рабочий процесс

### DYNAMIC SPACE

Основные параметры функциональной кухни – это оптимально организованные рабочие процессы, рациональное использование пространства и высочайшее удобство движения. Идеи Blum для функциональной кухни помогут сделать любую кухню более удобной и эргономичной.



Julius Blum GmbH  
Beschlagefabrik  
6973 Hochst, Austria  
Tel.: +43 5578 705-0  
Fax: +43 5578 705-44  
E-Mail: [info@blum.com](mailto:info@blum.com)  
[www.blum.com](http://www.blum.com)



Авторские права на все содержание принадлежат фирме Blum.  
Сохраняем за собой право на технические изменения.  
Напечатано в Австрии · IDNR: xxx.xxx.x · EP-239/2 RU-AL/02.16-1 **LIGHTHOUSE.de**