



ORGA-LINE для TANDEMBOX intivo

Техническое руководство и информация для заказа



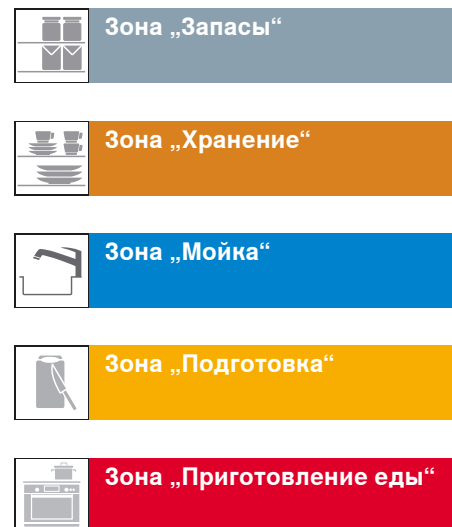
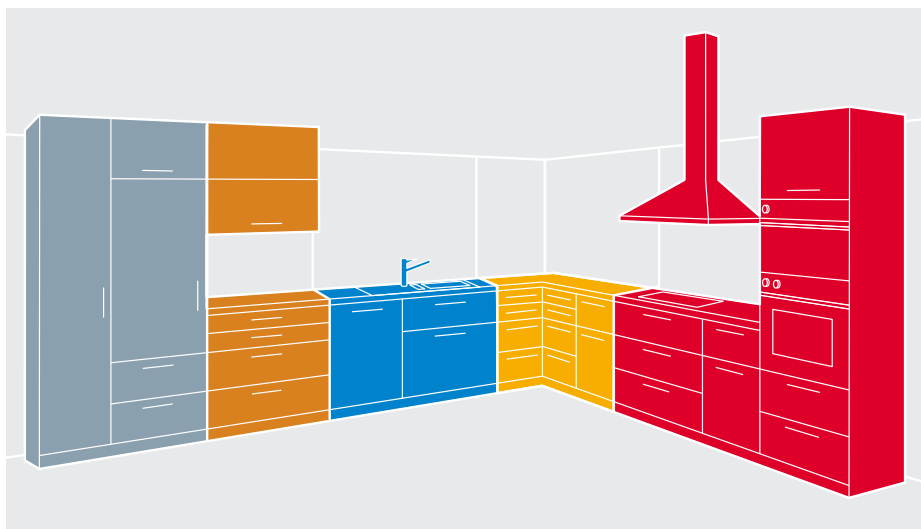
DYNAMIC SPACE – больше удовольствия на кухне

Какой должна быть хорошая кухня? Решение этого вопроса и является задачей DYNAMIC SPACE. Цель: оптимизировать использование пространства и перемещения по кухне в рамках нового стандарта кухни. При учете в проекте положений концепции DYNAMIC SPACE, например, разделение пространства на 5 зон, работа на кухне всегда будет в удовольствие.

Что дает Вам DYNAMIC SPACE?

- Достаточно пространства, в котором все на виду – благодаря внутренним разделителям ORGA-LINE
- Хорошо организованные процессы работы при учете 5 зон на кухне
- Больше эргономичности благодаря использованию в нижнем шкафу ящиков вместо дверей
- Обзор всего содержимого и удобный доступ благодаря ящикам полного выдвижения и внутренним разделителям ORGA-LINE
- Более совершенное качество движения при открывании и закрывании

TANDEMBOX intivo



Зона „Запасы“

В зоне кухни „запасы“ хранятся такие продукты, как макароны, мука, манка, какао и т.д. В ней же находится холодильник и морозильная камера.

ORGA-LINE разделяет:

- Продукты

Зона „Хранение“

Все, что необходимо нам на кухне ежедневно, находится в зоне кухни „хранение“. К таким вещам повседневного пользования относятся посуда, стаканы, столовые приборы, а также пустые пищевые контейнеры.

ORGA-LINE разделяет:

- Столовые приборы
- Хозяйственные мелочи
- Тарелки
- Пищевые контейнеры

Зона „Мойка“

Мойка и посудомоечная машина входят в зону „мойка“. Это место подходит для размещения моющих и чистящих средств, а также емкостей под мусор.

ORGA-LINE разделяет:

- Мусорное ведро и чистящие средства

Зона „Подготовка“

Зона „подготовка“ является главной рабочей областью на кухне. Здесь готовятся различные блюда. Столовые приборы, ножи, приправы и многое другое следует размещать в непосредственной близости от этой рабочей площади.

ORGA-LINE разделяет:

- Столовые приборы, ножи и маленькие электроприборы
- Открытые упаковки с продуктами
- Специи и приправы
- Бутылки
- Бутылки и разделочные доски
- Бутылки и продукты

Зона „Приготовление еды“

Зона „приготовление еды“ располагается вокруг плиты и духовки. На своем месте здесь различные ингредиенты для выпечки и варки, кастрюли, сковородки и противни.

ORGA-LINE разделяет:

- Кухонный инвентарь
- Кастрюли, крышки, сковородки и кухонный инвентарь
- Ингредиенты для выпечки
- Противни и формы для выпечки

TANDEMBOX intivo

Обзор

Базовая комплектация и информация для заказа



Фотография

■ ORGA-LINE для запасов	5
■ ORGA-LINE для столовых приборов	8
■ ORGA-LINE для хозяйственных мелочей	11
■ ORGA-LINE для тарелок	13
■ ORGA-LINE для пищевых контейнеров	14
■ ORGA-LINE для моющих средств	17
■ ORGA-LINE для принадлежностей для чистки	18
■ ORGA-LINE для емкостей под мусор и чистящих средств	20
■ ORGA-LINE для столовых приборов, ножей и маленьких электроприборов	22
■ ORGA-LINE для открытых упаковок с продуктами	25
■ ORGA-LINE для специй	28
■ ORGA-LINE для бутылок	30
■ ORGA-LINE для бутылок и разделочных досок	32
■ ORGA-LINE для бутылок и запасов	34
■ ORGA-LINE для кухонных принадлежностей	36
■ ORGA-LINE для кастрюль, крышек, сковородок и кухонных принадлежностей	38
■ ORGA-LINE для компонентов для выпечки	40
■ Наборы и принадлежности ORGA-LINE	43
■ Монтаж и регулировка ORGA-LINE	47

Информация

Цвета	Сокращения
Белый шелк	SW
Терра-черный	TS
Серебряный лед	ES
RAL9006	
Нержавейка	
Алюминий	

TANDEMBOX intivo

ORGA-LINE для запасов

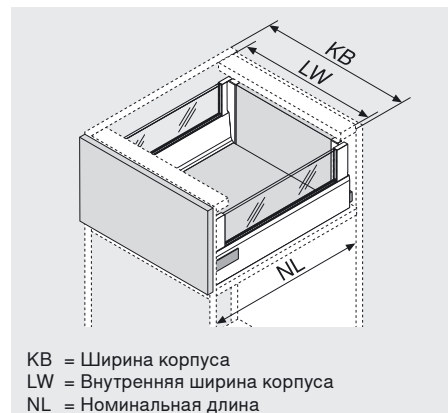
Изделие



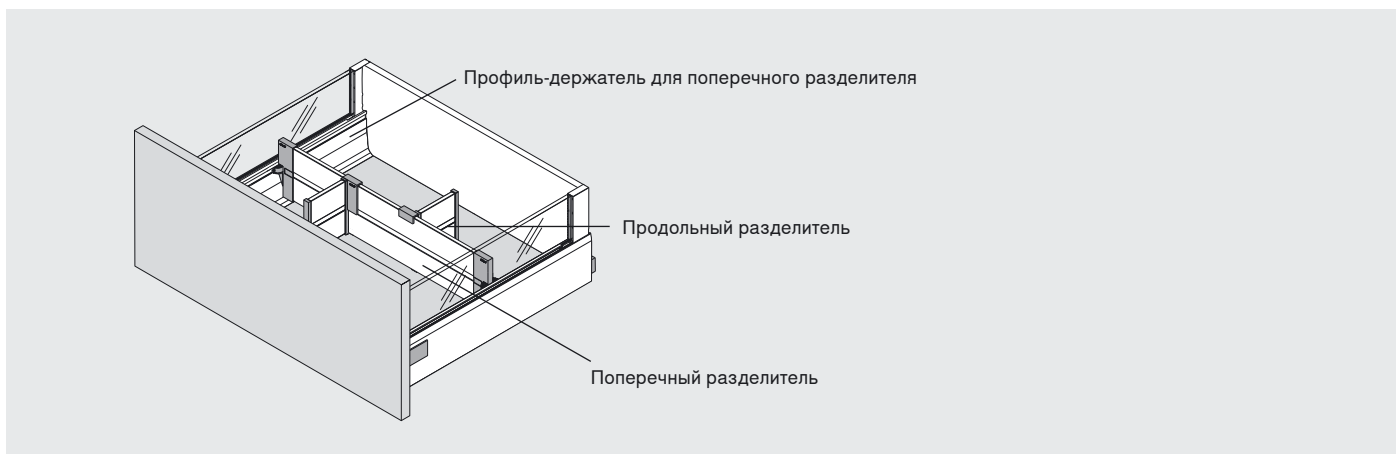
Описание

Полезное пространство в ящиках можно разумно организовать с помощью легко переставляемых продольных и поперечных разделителей. Запасы хранятся на виду, не опрокидываются, их можно легко достать. Чтобы выяснить, что нужно докупить в магазине, достаточно одного взгляда в такой ящик.

Требуемое пространство



Информация для заказа



Комплектация	Ширина корпуса [мм]									QT = Поперечный разделитель LT = Продольный разделитель	
	300	400	450	500	550	600	800	900	1.000		1.200
Номинальная длина NL											
450 мм	1 x QT		1 x QT, 2 x LT				1 x QT, 3 x LT				
500 мм											
550 мм											
600 мм	2 x QT			2 x QT	3 x LT			2 x QT	6 x LT		
650 мм											

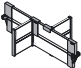
Профиль-держатель для поперечного разделителя					
Цвета	SW	TS	ES	RAL9006	
Номинальная длина NL	Сталь				Нержавеяка
450 мм	Z49L422S				Z49L422I
500 мм	Z49L472S				Z49L472I
550 мм	Z49L522S				Z49L522I
600 мм	Z49L572S				Z49L572I
650 мм	Z49L622S				Z49L622I

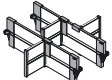
Зона „Запасы“

TANDEMBOX intivo

ORGA-LINE для запасов

Информация для заказа

Комплекты ORGA-LINE для номинальной длины 450 мм					
	Цвета	SW	TS	ES	RAL9006
	Ширина корпуса KB	Сталь			
300 мм	ZFL.30BUS4				ZFL.30BUI4
400 мм	ZFL.40BUS4				ZFL.40BUI4
450 мм	ZFL.45BUS4				ZFL.45BUI4
500 мм	ZFL.50BUS4				ZFL.50BUI4
550 мм	ZFL.55BUS4				ZFL.55BUI4
600 мм	ZFL.60BUS4				ZFL.60BUI4
800 мм	ZFL.80BUS4				ZFL.80BUI4
900 мм	ZFL.90BUS4				ZFL.90BUI4
1.000 мм	ZFL.10BUS4				ZFL.10BUI4
1.200 мм	ZFL.12BUS4				ZFL.12BUI4

Комплекты ORGA-LINE для номинальной длины 500–650 мм					
	Цвета	SW	TS	ES	RAL9006
	Ширина корпуса KB	Сталь			
300 мм	ZFL.30BUS6				ZFL.30BUI6
400 мм	ZFL.40BUS6				ZFL.40BUI6
450 мм	ZFL.45BUS6				ZFL.45BUI6
500 мм	ZFL.50BUS6				ZFL.50BUI6
550 мм	ZFL.55BUS6				ZFL.55BUI6
600 мм	ZFL.60BUS6				ZFL.60BUI6
800 мм	ZFL.80BUS6				ZFL.80BUI6
900 мм	ZFL.90BUS6				ZFL.90BUI6
1.000 мм	ZFL.10BUS6				ZFL.10BUI6
1.200 мм	ZFL.12BUS6				ZFL.12BUI6

TANDEMBOX intivo

SPACE CORNER ORGA-LINE для запасов

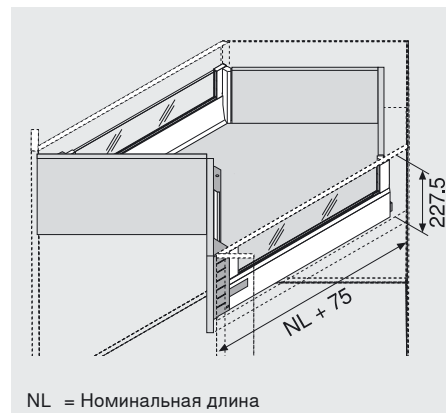
Изделие



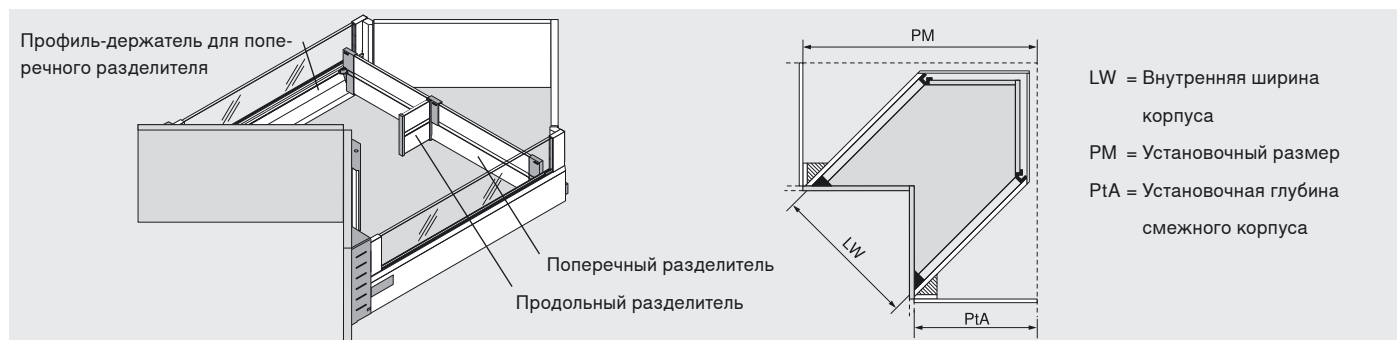
Описание

Пространство в угловых ящиках также можно удобно распределить с помощью легко переставляемых продольных и поперечных разделителей. Запасы хранятся на виду, не опрокидываются, их можно легко достать. Чтобы выяснить, что нужно докупить в магазине, достаточно одного взгляда в ящик.

Требуемое пространство



Информация для заказа



Комплектация		Ширина корпуса [мм]									QT = Поперечный разделитель
Номинальная длина NL											LT = Продольный разделитель
	300	400	450	500	550	600	800	900	1.000	1.200	
	600 мм	1 x QT									
650 мм	2 x LT										

Профиль-держатель для поперечного разделителя						
Цвета	SW	TS	ES	RAL9006		
Номинальная длина NL	Сталь				Нержавейка	
600 мм	Z49L572S				Z49L572I	
650 мм	Z49L622S				Z49L622I	

Комплекты ORGA-LINE SPACE CORNER для номинальной длины 600–650 мм						
Цвета	SW	TS	ES	RAL9006		
Установочный размер	Глубина корпуса		Сталь			Нержавейка
900 мм	560–565 мм		ZFL.49BUS4			
	550–555 мм		ZFL.50BUS4			ZFL.50BUI4
1.050 мм	560–565 мм		ZFL.70BUS4			ZFL.70BUI4
	550–555 мм		ZFL.71BUS4			ZFL.71BUI4

Зона „Запасы“

TANDEMBOX intivo

ORGA-LINE для столовых приборов

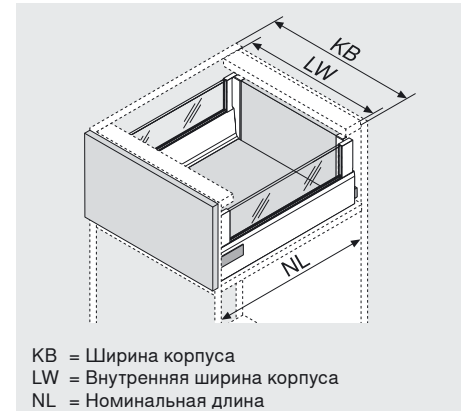
Изделие



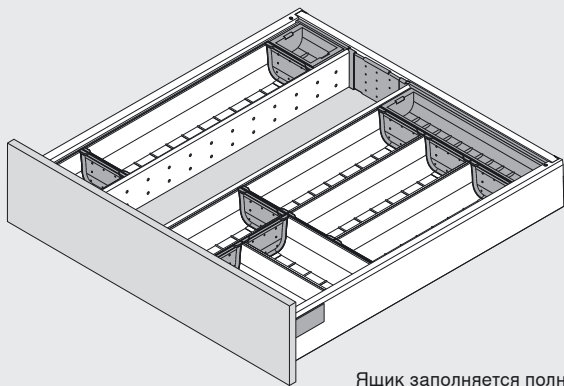
Описание

Наборы ORGA-LINE с лотками из нержавеющей стали прекрасно подходят для размещения любых столовых приборов. Лотки можно переставлять так, как удобно Вам, легко вынимать и переносить, например, на какой-то другой стол для его сервировки.

Требуемое пространство





Информация для заказа



Ящик заполняется полностью при ширине от 450 мм

На всех изображениях показана номинальная длина 500мм, при других длинах возможны незначительные отличия.


	Ширина корпуса 275 мм	
	Номинальная длина	
	450 мм	ZSI.450B11N
	500 мм	ZSI.500B11N
	550 мм	ZSI.550B11N
	600 мм	ZSI.600B11N
	650 мм	ZSI.650B11N


	Ширина корпуса 300 / 350 мм	
	Номинальная длина	
	450 мм	2 x ZSI.450B11N
	500 мм	2 x ZSI.500B11N
	550 мм	2 x ZSI.550B11N
	600 мм	2 x ZSI.600B11N
	650 мм	2 x ZSI.650B11N


Зона „Хранение“


TANDEMBOX intivo


ORGA-LINE для столовых приборов


	Ширина корпуса 400 мм	
	Номинальная длина	
	450 мм	ZSI.450BI3N
	500 мм	ZSI.500BI3
	550 мм	ZSI.550BI3
	600 мм	ZSI.600BI3
	650 мм	ZSI.650BI3

	Ширина корпуса 450 мм	
	Номинальная длина	
	450 мм	ZSI.45VEI4
	500 мм	ZSI.45VEI6
	550 мм	ZSI.45VEI7
	600 мм	ZSI.45VEI8
	650 мм	ZSI.45VEI9

	Ширина корпуса 500 мм	
	Номинальная длина	
	450 мм	ZSI.50VEI4
	500 мм	ZSI.50VEI6
	550 мм	ZSI.50VEI7
	600 мм	ZSI.50VEI8
	650 мм	ZSI.50VEI9

	Ширина корпуса 550 мм	
	Номинальная длина	
	450 мм	ZSI.55VEI4
	500 мм	ZSI.55VEI6
	550 мм	ZSI.55VEI7
	600 мм	ZSI.55VEI8
	650 мм	ZSI.55VEI9


	Ширина корпуса 600 мм	
	Номинальная длина	
	450 мм	ZSI.60VEI4
	500 мм	ZSI.60VEI6
	550 мм	ZSI.60VEI7
	600 мм	ZSI.60VEI8
	650 мм	ZSI.60VEI9


	Ширина корпуса 800 мм	
	Номинальная длина	
	450 мм	ZSI.80VEI4
	500 мм	ZSI.80VEI6
	550 мм	ZSI.80VEI7
	600 мм	ZSI.80VEI8
	650 мм	ZSI.80VEI9


Зона „Хранение“


TANDEMBOX intivo

ORGA-LINE для столовых приборов

	Ширина корпуса 900 мм	
	Номинальная длина	
	450 мм	ZSI.90VEI4
	500 мм	ZSI.90VEI6
	550 мм	ZSI.90VEI7
	600 мм	ZSI.90VEI8
	650 мм	ZSI.90VEI9

	Ширина корпуса 1000 мм	
	Номинальная длина	
	450 мм	ZSI.10VEI4
	500 мм	ZSI.10VEI6
	550 мм	ZSI.10VEI7
	600 мм	ZSI.10VEI8
	650 мм	ZSI.10VEI9

	Ширина корпуса 1.200 мм	
	Номинальная длина	
	450 мм	ZSI.12VEI4
	500 мм	ZSI.12VEI6
	550 мм	ZSI.12VEI7
	600 мм	ZSI.12VEI8
	650 мм	ZSI.12VEI9

	Установочный размер SPACE CORNER 900–1.200 мм	
	Номинальная длина	
	600 мм	ZSI.450BI3E
	650 мм	ZSI.500BI3E

TANDEMBOX intivo

ORGA-LINE для хозяйственных мелочей

Изделие



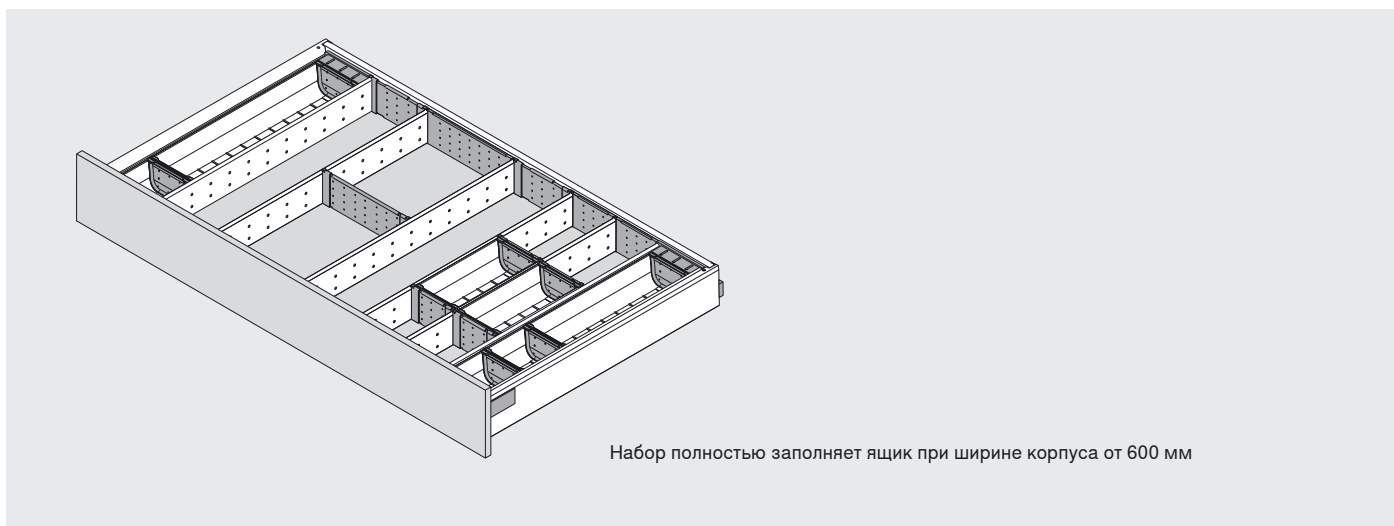
Описание

На кухне нельзя обойтись без ящика, в котором хранится всевозможная мелочевка. В надежных лотках из нержавеющей стали найдется место для любых предметов, необходимых на кухне. Ручка, записная книжка или скрепки – когда они нужны, маленькие помощники всегда будут под рукой.


Требуемое пространство




Информация для заказа



На всех изображениях показана номинальная длина 500мм, при других длинах возможны незначительные отличия.


	Ширина корпуса 275–400 мм	
	Номинальная длина	
	450 мм	ZSI.450B1N
	500 мм	ZSI.500B1N
	550 мм	ZSI.550B1N
	600 мм	ZSI.600B1N
650 мм	ZSI.650B1N	


	Ширина корпуса 450–550 мм	
	Номинальная длина	
	450 мм	ZSI.450MI3
	500 мм	ZSI.500MI3
	550 мм	ZSI.550MI3
	600 мм	ZSI.600MI3
650 мм	ZSI.650MI3	


Зона „Хранение“


TANDEMBOX intivo


ORGA-LINE для хозяйственных мелочей

	Ширина корпуса 600 мм	
	Номинальная длина	
	450 мм	ZSI.60VKI4
	500 мм	ZSI.60VKI6
	550 мм	ZSI.60VKI7
	600 мм	ZSI.60VKI8
	650 мм	ZSI.60VKI9

	Ширина корпуса 800 мм	
	Номинальная длина	
	450 мм	ZSI.80VKI4
	500 мм	ZSI.80VKI6
	550 мм	ZSI.80VKI7
	600 мм	ZSI.80VKI8
	650 мм	ZSI.80VKI9

	Ширина корпуса 900 мм	
	Номинальная длина	
	450 мм	ZSI.90VKI4
	500 мм	ZSI.90VKI6
	550 мм	ZSI.90VKI7
	600 мм	ZSI.90VKI8
	650 мм	ZSI.90VKI9

	Ширина корпуса 1.000 мм	
	Номинальная длина	
	450 мм	ZSI.10VKI4
	500 мм	ZSI.10VKI6
	550 мм	ZSI.10VKI7
	600 мм	ZSI.10VKI8
	650 мм	ZSI.10VKI9

	Установочный размер SPACE CORNER 900–1.200 мм	
	Номинальная длина	
	600 мм	ZSI.450MI3E
	650 мм	ZSI.500MI3E

TANDEMBOX intivo

ORGA-LINE для тарелок

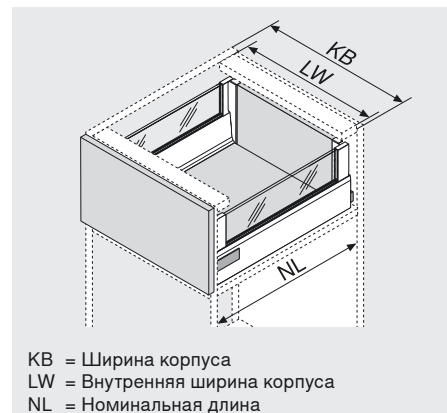
Изделие



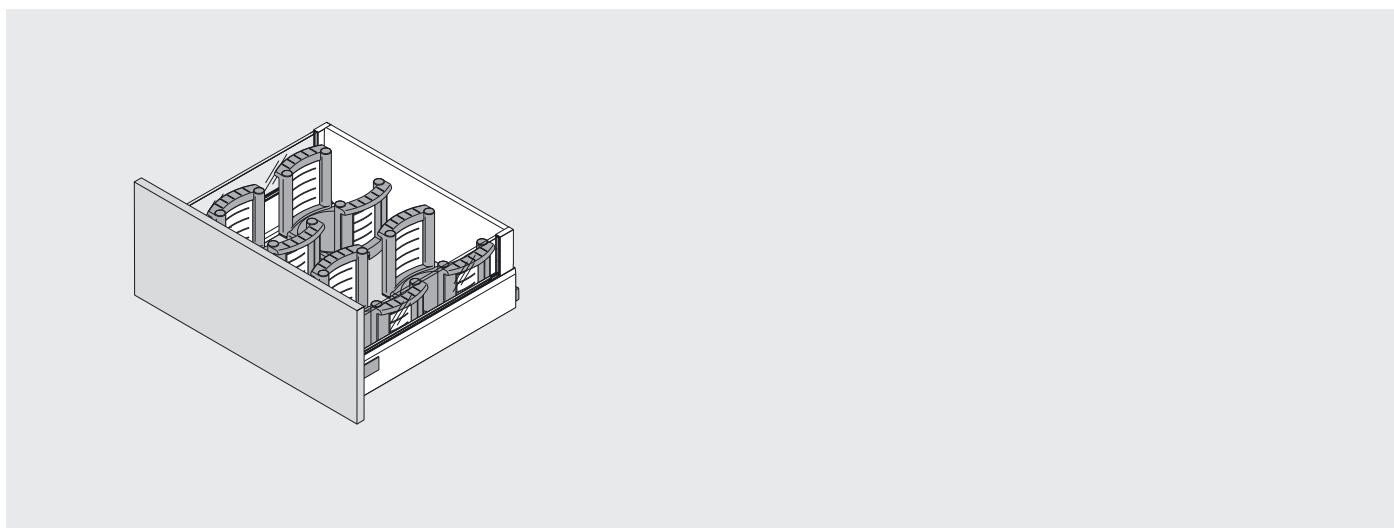
Описание

Хранить тарелки очень удобно в ящиках с высоким фасадом (в том числе и в угловом шкафу) благодаря держателю тарелок ORGA-LINE! В одном держателе надежно хранятся до 12 тарелок. Они не опрокидываются и не скользят. Держатели тарелок легко вынимать и переносить – так Вы быстро справитесь с сервировкой большого стола.

Требуемое пространство



Информация для заказа



	Держатель тарелок		
	Цвет		RAL7037
	Диаметр тарелок	180–320 мм	Пластмасса
	Общая высота	171 мм	ZTH.0350
	Высота укладки тарелок	144 мм	
	Рекомендуемое количество для ящика с высоким фасадом		
	(для номинальных длин 450–650 мм):		
	Для ширины корпуса от:	400 мм	2 шт.
		800 мм	4 шт.
		1.000 мм	6 шт.
	Рекомендуемое количество для SPACE CORNER (углового шкафа)		
	До установочного размера	1.050 мм	2 шт.
От установочного размера	1.050 мм	3 шт.	

TANDEMBOX intivo

ORGA-LINE для пищевых контейнеров

Изделие



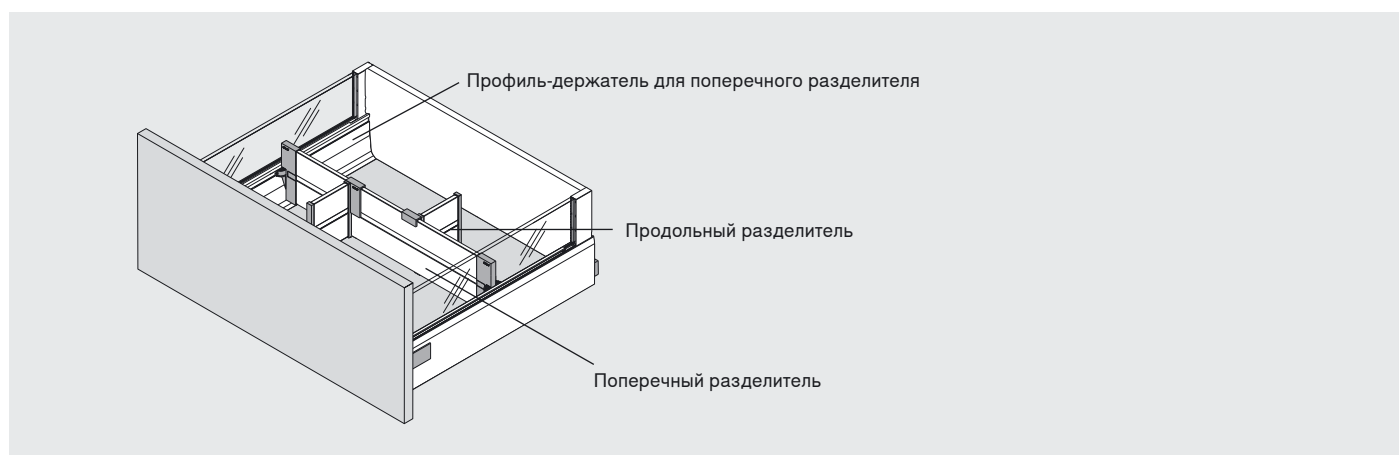
Описание

Разделители ORGA-LINE навсегда отменят поиски нужного контейнера и крышки. Порядок обеспечивают продольные и поперечные разделители. Подходящая к контейнеру крышка найдется мгновенно.

Требуемое пространство



Информация для заказа



Комплектация		Ширина корпуса [мм]								QT = Поперечный разделитель LT = Продольный разделитель		
Номинальная длина NL		300	400	450	500	550	600	800	900		1.000	1.200
450 мм												
500 мм												
550 мм												
600 мм												
650 мм												
				1 x QT		1 x QT, 2 x LT				1 x QT, 3 x LT		

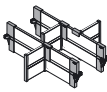
Профиль-держатель для поперечного разделителя							
Цвета		SW	TS	ES	RAL9006		
Номинальная длина NL		Сталь				Нержавеяка	
450 мм		Z49L422S				Z49L422I	
500 мм		Z49L472S				Z49L472I	
550 мм		Z49L522S				Z49L522I	
600 мм		Z49L572S				Z49L572I	
650 мм		Z49L622S				Z49L622I	

Зона „Хранение“

TANDEMBOX intivo

ORGA-LINE для пищевых контейнеров

Информация для заказа

	Комплекты ORGA-LINE для номинальной длины 450–650 мм				
	Цвета	SW	TS	ES	RAL9006
Ширина корпуса KB	Сталь				Нержавейка
300 мм	ZFL.30BUS4				ZFL.30BUI4
400 мм	ZFL.40BUS4				ZFL.40BUI4
450 мм	ZFL.45BUS4				ZFL.45BUI4
500 мм	ZFL.50BUS4				ZFL.50BUI4
550 мм	ZFL.55BUS4				ZFL.55BUI4
600 мм	ZFL.60BUS4				ZFL.60BUI4
800 мм	ZFL.80BUS4				ZFL.80BUI4
900 мм	ZFL.90BUS4				ZFL.90BUI4
1.000 мм	ZFL.10BUS4				ZFL.10BUI4
1.200 мм	ZFL.12BUS4				ZFL.12BUI4

TANDEMBOX intivo

SPACE CORNER ORGA-LINE для пластиковых контейнеров

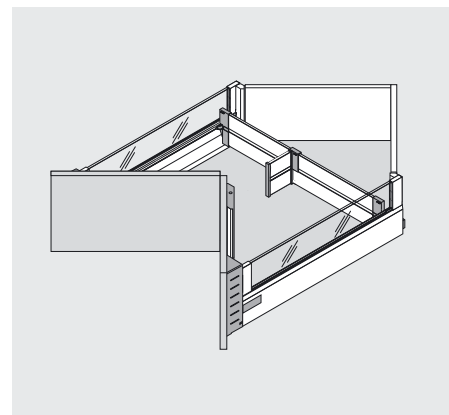
Изделие



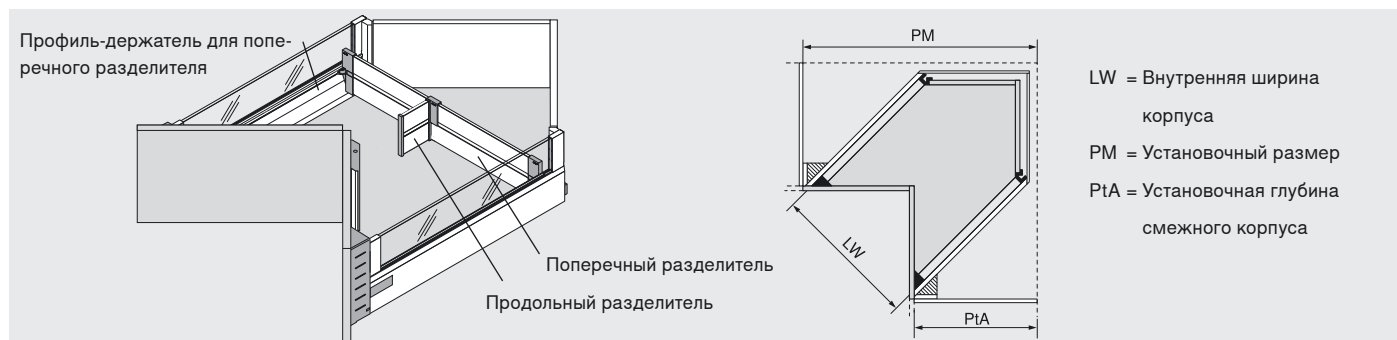
Описание

Порядок обеспечивают продольные и поперечные разделители. Подходящая к контейнеру крышка найдется мгновенно. В угловом шкафу с первого взгляда видны сразу все пластиковые контейнеры.

Требуемое пространство



Информация для заказа



Комплектация	Ширина корпуса [мм]										QT = Поперечный разделитель
	Номинальная длина NL										
600 мм	300	400	450	500	550	600	800	900	1.000	1.200	LT = Продольный разделитель
650 мм	1 x QT 2 x LT										

Профиль-держатель для поперечного разделителя							
	Цвета	SW	TS	ES	RAL9006		
	Номинальная длина NL	Сталь				Нержавейка	
	600 мм	Z49L572S				Z49L572I	
	650 мм	Z49L622S				Z49L622I	

Комплекты ORGA-LINE SPACE CORNER для номинальной длины 600–650 мм							
	Цвета	SW	TS	ES	RAL9006		
	Установочный размер	Глубина корпуса	Сталь				Нержавейка
	900 мм	560–565 мм	ZFL.49BUS4				ZFL.49BUI4
	1.050 мм	550–555 мм	ZFL.50BUS4				ZFL.50BUI4
		560–565 мм	ZFL.70BUS4				ZFL.70BUI4
	550–555 мм	ZFL.71BUS4				ZFL.71BUI4	

Зона „Хранение“

TANDEMBOX intivo

ORGA-LINE для моющих средств

Изделие



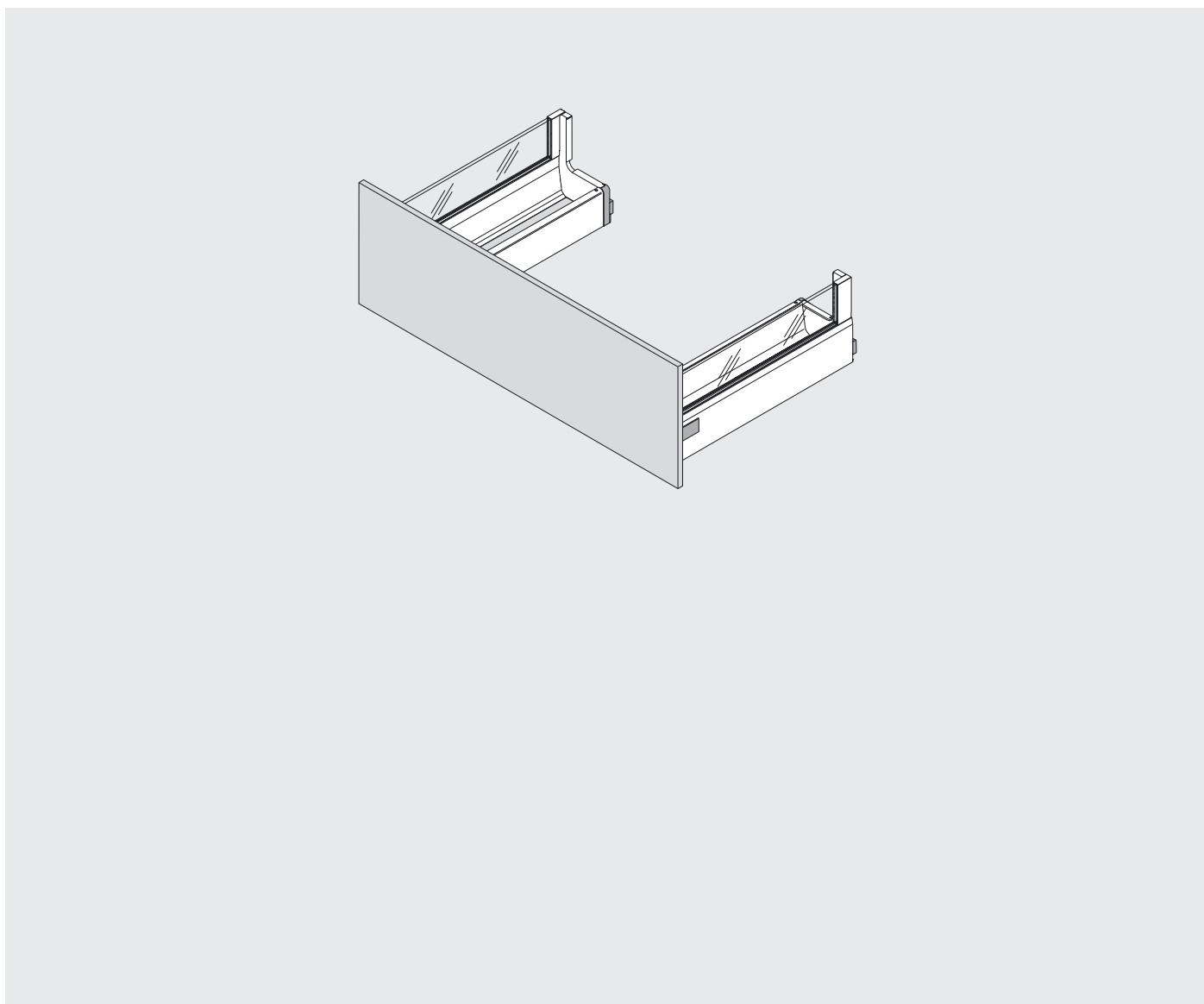
Описание

Хранить моющие средства лучше всего в ящике непосредственно под мойкой. Кроме прочих преимуществ, так оптимально используется пространство слева и справа от мойки. Моющие средства, губки и щетки будут здесь всегда под рукой. Искать их больше не требуется.

Требуемое пространство



Информация для заказа



TANDEMBOX intivo

ORGA-LINE для принадлежностей для чистки

Изделие



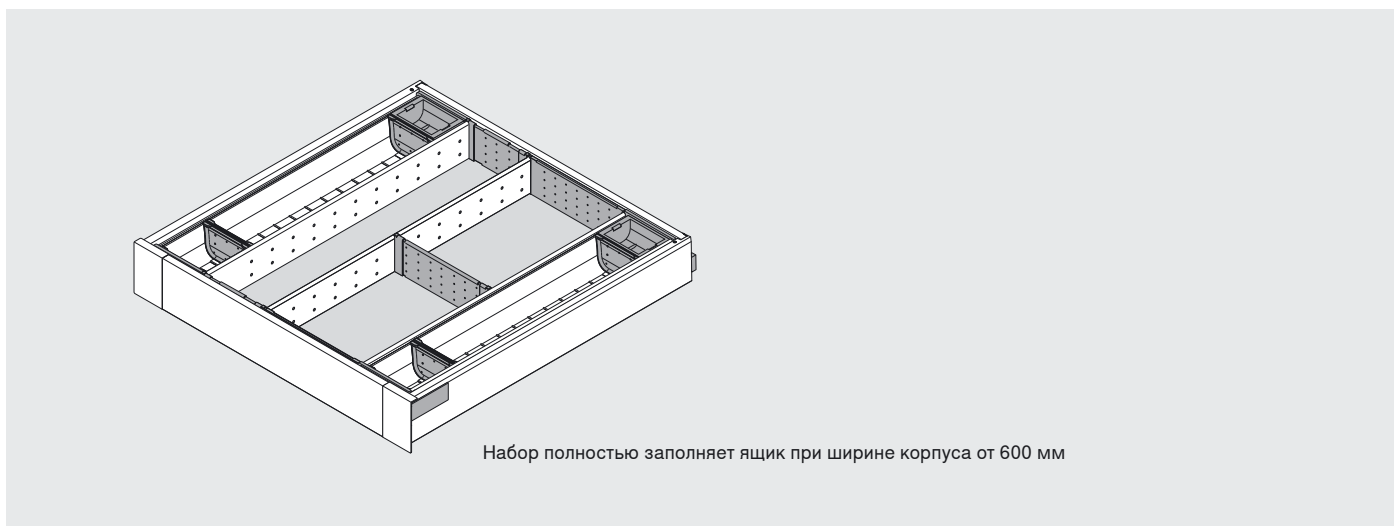
Описание

В шкафу под мойку с внутренним ящиком царит порядок. Благодаря внутренним разделителям ORGA-LINE в ящике аккуратно и всегда на виду хранятся различные принадлежности для чистки, такие как губки, кухонные полотенца, мешки для мусора. Лотки из нержавеющей стали и пластика можно мыть в посудомоечной машине – они наиболее гигиеничны.

Требуемое пространство



Информация для заказа



На всех изображениях показана номинальная длина 500мм, при других длинах возможны незначительные отличия.


	Ширина корпуса 600 мм	
	Номинальная длина	
	450 мм	ZSI.60VUI4
	500 мм	ZSI.60VUI6
	550 мм	ZSI.60VUI7
	600 мм	ZSI.60VUI8
	650 мм	ZSI.60VUI9


	Ширина корпуса 800 мм	
	Номинальная длина	
	450 мм	ZSI.80VUI4
	500 мм	ZSI.80VUI6
	550 мм	ZSI.80VUI7
	600 мм	ZSI.80VUI8
	650 мм	ZSI.80VUI9


Зона „Мойка“

TANDEMBOX intivo

ORGA-LINE для принадлежностей для чистки

	Ширина корпуса 900 мм	
	Номинальная длина	
	450 мм	ZSI.90VUI4
	500 мм	ZSI.90VUI6
	550 мм	ZSI.90VUI7
	600 мм	ZSI.90VUI8
	650 мм	ZSI.90VUI9

	Ширина корпуса 1000 мм	
	Номинальная длина	
	450 мм	ZSI.10VUI4
	500 мм	ZSI.10VUI6
	550 мм	ZSI.10VUI7
	600 мм	ZSI.10VUI8
	650 мм	ZSI.10VUI9

	Ширина корпуса 1.200 мм	
	Номинальная длина	
	450 мм	ZSI.12VUI4
	500 мм	ZSI.12VUI6
	550 мм	ZSI.12VUI7
	600 мм	ZSI.12VUI8
	650 мм	ZSI.12VUI9

TANDEMBOX intivo

ORGA-LINE для емкостей под мусор и чистящих средств

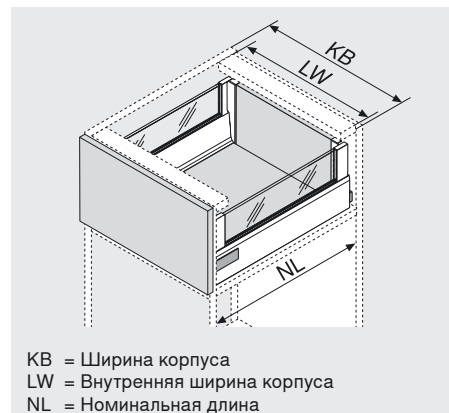
Изделие



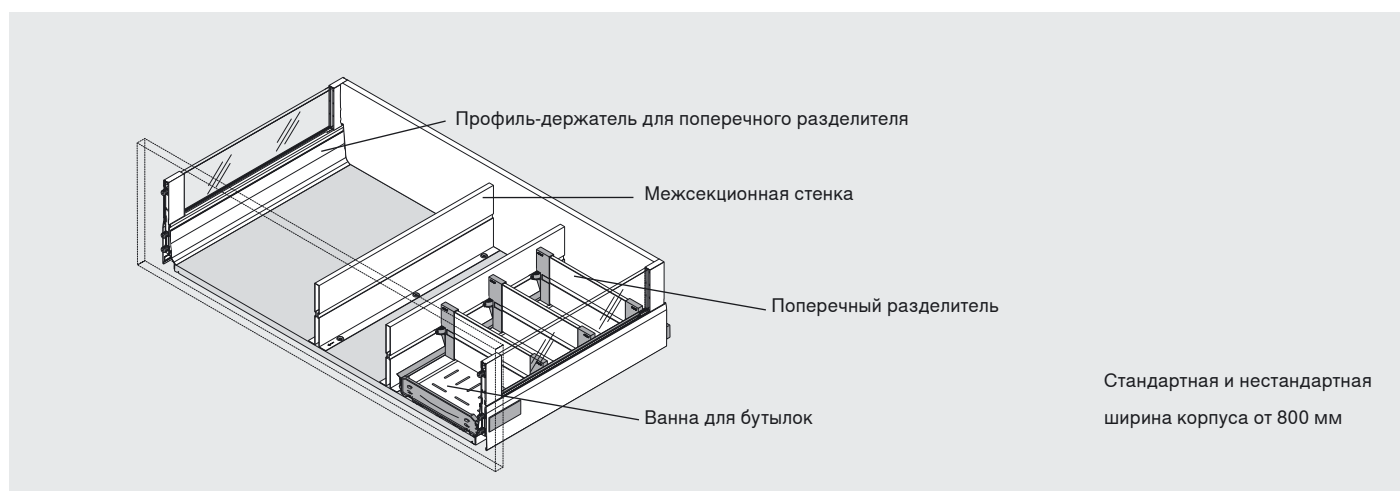
Описание

Ванна для бутылок ORGA-LINE – это самое гигиеничное место для хранения чистящих средств. От емкостей под мусор она отделяется межсекционной стенкой. Так шкаф под мойку становится залогом чистоты на кухне.

Требуемое пространство



Информация для заказа



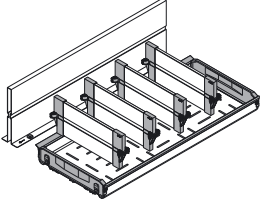
Комплектация набора для бутылок		
Номинальная длина NL		
450 мм	3 x QT, 1 x ZW, 1 x FW	FW = Ванна для бутылок QT = Поперечный разделитель ZW = Межсекционная стенка
500 мм	4 x QT, 1 x ZW, 1 x FW	
550 мм		
600 мм	5 x QT, 1 x ZW, 1 x FW	
650 мм		

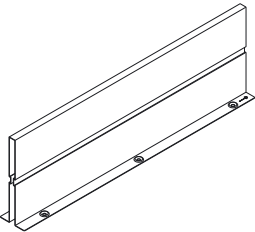
Профиль-держатель для поперечного разделителя					
Цвета	SW	TS	ES	RAL9006	
Номинальная длина NL	Сталь				Нержавейка
450 мм	Z49L422S				Z49L422I
500 мм	Z49L472S				Z49L472I
550 мм	Z49L522S				Z49L522I
600 мм	Z49L572S				Z49L572I
650 мм	Z49L622S				Z49L622I

Зона „Мойка“

TANDEMBOX intivo

ORGA-LINE для емкостей под мусор и чистящих средств

	Набор для бутылок				
	SW	TS	ES	RAL9006	
Номинальная длина	Сталь			Нержавейка	
450 мм	ZFL.30BZS4			ZFL.30BZI4	
500 мм	ZFL.30BZS6			ZFL.30BZI6	
550 мм	ZFL.30BZS7			ZFL.30BZI7	
600 мм	ZFL.30BZS8			ZFL.30BZI8	
650 мм	ZFL.30BZS9			ZFL.30BZI9	
При ширине корпуса более 900 мм рекомендуется использовать дополнительную межсекционную стенку.					

	Межсекционная стенка (дополнительно)				
	SW	TS	ES	RAL9006	
Номинальная длина	Сталь			Нержавейка	
450 мм	Z46L420S			Z46L420I	
500 мм	Z46L470S			Z46L470I	
550 мм	Z46L520S			Z46L520I	
600 мм	Z46L570S			Z46L570I	
650 мм	Z46L620S			Z46L620I	

TANDEMBOX intivo

ORGA-LINE для столовых приборов, ножей и маленьких электроприборов

Изделие



Описание

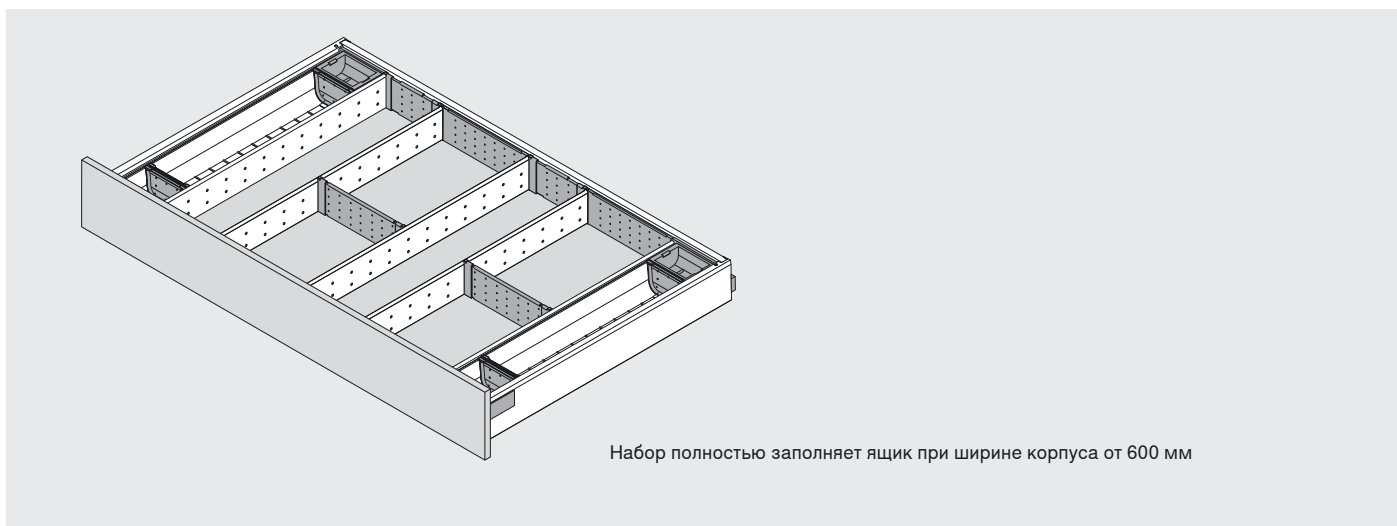
В ящиках с внутренними разделителями ORGA-LINE столовые приборы, ножи и маленькие электроприборы надежно размещаются на своих местах и видны с первого взгляда. Здесь найдется место для всего, что необходимо для подготовки различных блюд. В держателе ножей ORGA-LINE надежно размещаются до девяти ножей различного размера. Подставка под рукоятку служит надежной опорой для больших тяжелых ножей.

Требуемое пространство




KB = Ширина корпуса
LW = Внутренняя ширина корпуса
NL = Номинальная длина


Информация для заказа



Набор полностью заполняет ящик при ширине корпуса от 600 мм

На всех изображениях показана номинальная длина 500мм, при других длинах возможны незначительные отличия.


	Ширина корпуса 275–300 мм	
	Номинальная длина	
	450 мм	ZSI.450BI1N
	500 мм	ZSI.500BI1N
	550 мм	ZSI.550BI1N
	600 мм	ZSI.600BI1N
	650 мм	ZSI.650BI1N


	Ширина корпуса 400–550 мм	
	Номинальная длина	
	450 мм	ZSI.450FI2N
	500 мм	ZSI.500FI2N
	550 мм	ZSI.550FI2N
	600 мм	ZSI.600FI2N
	650 мм	ZSI.650FI2N


Зона „Подготовка“


TANDEMBOX intivo


ORGA-LINE для столовых приборов, ножей и маленьких электроприборов

	Ширина корпуса 600 мм	
	Номинальная длина	
	450 мм	ZSI.60VUI4
	500 мм	ZSI.60VUI6
	550 мм	ZSI.60VUI7
	600 мм	ZSI.60VUI8
	650 мм	ZSI.60VUI9

	Ширина корпуса 800 мм	
	Номинальная длина	
	450 мм	ZSI.80VUI4
	500 мм	ZSI.80VUI6
	550 мм	ZSI.80VUI7
	600 мм	ZSI.80VUI8
	650 мм	ZSI.80VUI9

	Ширина корпуса 900 мм	
	Номинальная длина	
	450 мм	ZSI.90VUI4
	500 мм	ZSI.90VUI6
	550 мм	ZSI.90VUI7
	600 мм	ZSI.90VUI8
	650 мм	ZSI.90VUI9


	Ширина корпуса 1.000 мм	
	Номинальная длина	
	450 мм	ZSI.10VUI4
	500 мм	ZSI.10VUI6
	550 мм	ZSI.10VUI7
	600 мм	ZSI.10VUI8
	650 мм	ZSI.10VUI9

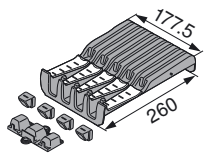
	Ширина корпуса 1.200 мм	
	Номинальная длина	
	450 мм	ZSI.12VUI4
	500 мм	ZSI.12VUI6
	550 мм	ZSI.12VUI7
	600 мм	ZSI.12VUI8
	650 мм	ZSI.12VUI9

Зона „Подготовка“

TANDEMBOX intivo

ORGA-LINE для столовых приборов, ножей и маленьких электроприборов

	Установочный размер SPACE CORNER 900 – 1.200 мм	
	Номинальная длина	
	600 мм	ZSI.450FI3
	650 мм	ZSI.500FI3

	Держатель ножей	
	Цвет	RAL7037
	Используется при ширине корпуса от 400 мм.	ZSZ.02M0
	По желанию можно устанавливать в разделитель ORGA-LINE.	
	Пластмасса	

TANDEMBOX intivo

ORGA-LINE для открытых упаковок с продуктами

Изделие



Описание

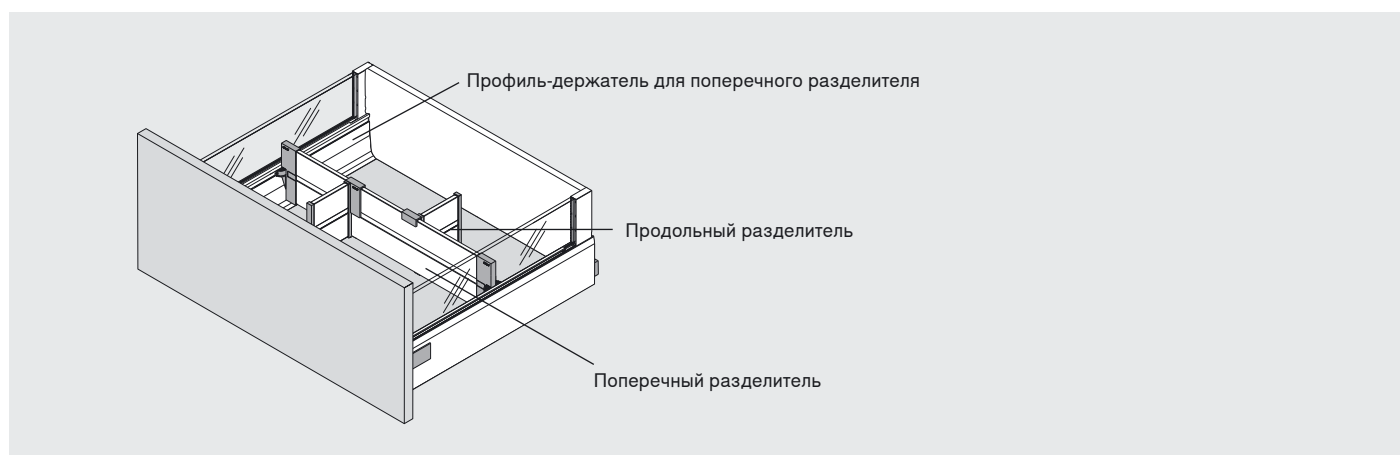
Тому, кто хочет разместить продукты на кухне, нужно дополнительное полезное пространство. Размещать их лучше всего в ящиках под основной рабочей областью кухни – под столешницей, на которой готовятся все основные блюда. Порядок, хороший обзор и опору для всего содержимого обеспечат высокие продольные и поперечные разделители. Так нужные компоненты всегда будут под рукой.

Требуемое пространство



KB = Ширина корпуса
LW = Внутренняя ширина корпуса
NL = Номинальная длина

Информация для заказа



Комплектация	Ширина корпуса [мм]										QT = Поперечный разделитель LT = Продольный разделитель		
	Номинальная длина NL												
450 мм	300	400	450	500	550	600	800	900	1.000	1.200	1 x QT	1 x QT, 2 x LT	1 x QT, 3 x LT
500 мм	2 x QT		2 x QT, 3 x LT			2 x QT, 6 x LT							
550 мм	2 x QT		2 x QT, 3 x LT			2 x QT, 6 x LT							
600 мм	2 x QT		2 x QT, 3 x LT			2 x QT, 6 x LT							
650 мм	2 x QT		2 x QT, 3 x LT			2 x QT, 6 x LT							

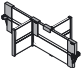
Профиль-держатель для поперечного разделителя					
Цвета	SW	TS	ES	RAL9006	
Номинальная длина NL	Сталь				Нержавеяка
450 мм	Z49L422S				Z49L422I
500 мм	Z49L472S				Z49L472I
550 мм	Z49L522S				Z49L522I
600 мм	Z49L572S				Z49L572I
650 мм	Z49L622S				Z49L622I

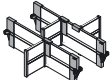
Зона „Подготовка“

TANDEMBOX intivo

ORGA-LINE для открытых упаковок с продуктами

Информация для заказа

	Комплекты ORGA-LINE для номинальной длины 450 мм					Нержавейка
	Цвета	SW	TS	ES	RAL9006	
Ширина корпуса KB	Сталь					
300 мм		ZFL.30BUS4				ZFL.30BUI4
400 мм		ZFL.40BUS4				ZFL.40BUI4
450 мм		ZFL.45BUS4				ZFL.45BUI4
500 мм		ZFL.50BUS4				ZFL.50BUI4
550 мм		ZFL.55BUS4				ZFL.55BUI4
600 мм		ZFL.60BUS4				ZFL.60BUI4
800 мм		ZFL.80BUS4				ZFL.80BUI4
900 мм		ZFL.90BUS4				ZFL.90BUI4
1.000 мм		ZFL.10BUS4				ZFL.10BUI4
1.200 мм		ZFL.12BUS4				ZFL.12BUI4

	Комплекты ORGA-LINE для номинальной длины 500–650 мм					Нержавейка
	Цвета	SW	TS	ES	RAL9006	
Ширина корпуса KB	Сталь					
300 мм		ZFL.30BUS6				ZFL.30BUI6
400 мм		ZFL.40BUS6				ZFL.40BUI6
450 мм		ZFL.45BUS6				ZFL.45BUI6
500 мм		ZFL.50BUS6				ZFL.50BUI6
550 мм		ZFL.55BUS6				ZFL.55BUI6
600 мм		ZFL.60BUS6				ZFL.60BUI6
800 мм		ZFL.80BUS6				ZFL.80BUI6
900 мм		ZFL.90BUS6				ZFL.90BUI6
1.000 мм		ZFL.10BUS6				ZFL.10BUI6
1.200 мм		ZFL.12BUS6				ZFL.12BUI6

TANDEMBOX intivo

ORGA-LINE SPACE CORNER для открытых упаковок с продуктами

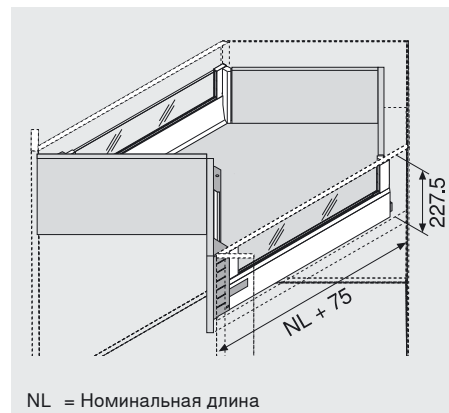
Изделие



Описание

В углу кухни также можно разместить множество запасов. Размещать их лучше всего в ящиках под основной рабочей областью кухни – под столешницей, на которой готовятся все основные блюда. Порядок, хороший обзор и опору для всего содержимого обеспечат высокие продольные и поперечные разделители. Так нужные компоненты всегда будут под рукой.

Требуемое пространство



Информация для заказа



Комплектация	Ширина корпуса [мм]										QT = Поперечный разделитель LT = Продольный разделитель
	Номинальная длина NL										
600 мм	300	400	450	500	550	600	800	900	1.000	1.200	1 x QT 2 x LT
650 мм											

Профиль-держатель для поперечного разделителя						
Цвета	SW	TS	ES	RAL9006		Нержавеяка
Номинальная длина NL	Сталь					
600 мм	Z49L572S					
650 мм	Z49L622S					

Комплекты ORGA-LINE SPACE CORNER для номинальной длины 600–650 мм						
Цвета	SW	TS	ES	RAL9006		Нержавеяка
Установочный размер	Глубина корпуса		Сталь			
900 мм	560–565 мм		ZFL.49BUS4			
	550–555 мм		ZFL.50BUS4			
1.050 мм	560–565 мм		ZFL.70BUS4			
	550–555 мм		ZFL.71BUS4			

Зона „Подготовка“

TANDEMBOX intivo

ORGA-LINE для специй

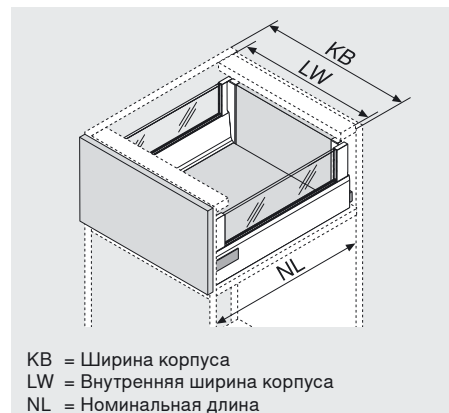
Изделие



Описание

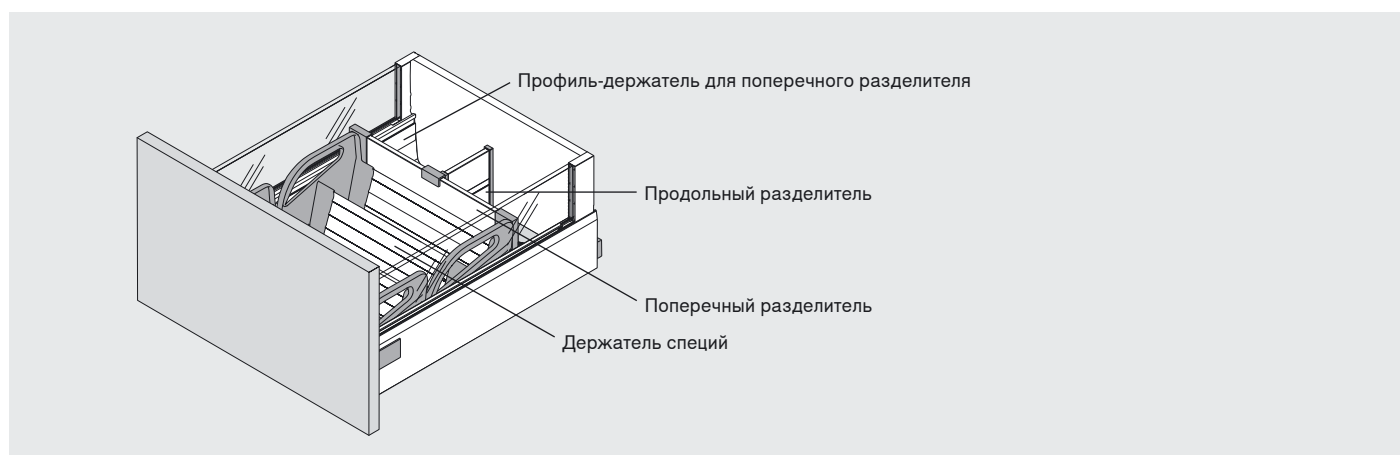
При приготовлении различных блюд и при варке нужные специи и пряности должны быть всегда под рукой. В держателе специй ORGA-LINE можно надежно хранить самые различные, как маленькие, так и большие емкости для специй. Дополнительную опору в широких ящиках обеспечивает крепление ко дну. Кроме того, держатель специй легко чистится – его можно мыть и в посудомоечной машине.

Требуемое пространство



KB = Ширина корпуса
LW = Внутренняя ширина корпуса
NL = Номинальная длина

Информация для заказа



Комплектация				
Номинальная длина NL	Ширина корпуса [мм]			QT = Поперечный разделитель LT = Продольный разделитель
	300	400	450	
450 мм	1 x QT		1 x QT, 2 x LT	
500 мм	1 x QT		1 x QT, 2 x LT	
550 мм	1 x QT		1 x QT, 2 x LT	
600 мм	2 x QT		2 x QT, 3 x LT	
650 мм	2 x QT		2 x QT, 3 x LT	

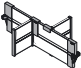
Профиль-держатель для поперечного разделителя					
Цвета	SW	TS	ES	RAL9006	
Номинальная длина NL	Сталь				Нержавеяка
450 мм	Z49L422S				Z49L422I
500 мм	Z49L472S				Z49L472I
550 мм	Z49L522S				Z49L522I
600 мм	Z49L572S				Z49L572I
650 мм	Z49L622S				Z49L622I

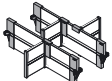
Зона „Подготовка“

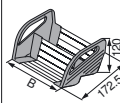
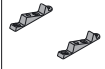
TANDEMBOX intivo

ORGA-LINE для специй

Информация для заказа

Комплекты ORGA-LINE для номинальной длины 450–550 мм						
	Цвета	SW	TS	ES	RAL9006	
	Ширина корпуса KB	Сталь				Нержавейка
	300 мм	ZFL.30BUS4				ZFL.30BUI4
	400 мм	ZFL.40BUS4				ZFL.40BUI4
	450 мм	ZFL.45BUS4				ZFL.45BUI4

Комплекты ORGA-LINE для номинальной длины 600–650 мм						
	Цвета	SW	TS	ES	RAL9006	
	Ширина корпуса KB	Сталь				Нержавейка
	300 мм	ZFL.30BUS6				ZFL.30BUI6
	400 мм	ZFL.40BUS6				ZFL.40BUI6
	450 мм	ZFL.45BUS6				ZFL.45BUI6

Держатель специй						
 	Цвет					Нержавейка
	Ширина корпуса:	Ширина (B):				
	300 мм	212 мм		2 шт.		ZFZ.30G01
	400 мм	312 мм		2 шт.		ZFZ.40G01
	450 мм	362 мм		2 шт.		ZFZ.45G01

TANDEMBOX intivo

ORGA-LINE для бутылок

Изделие



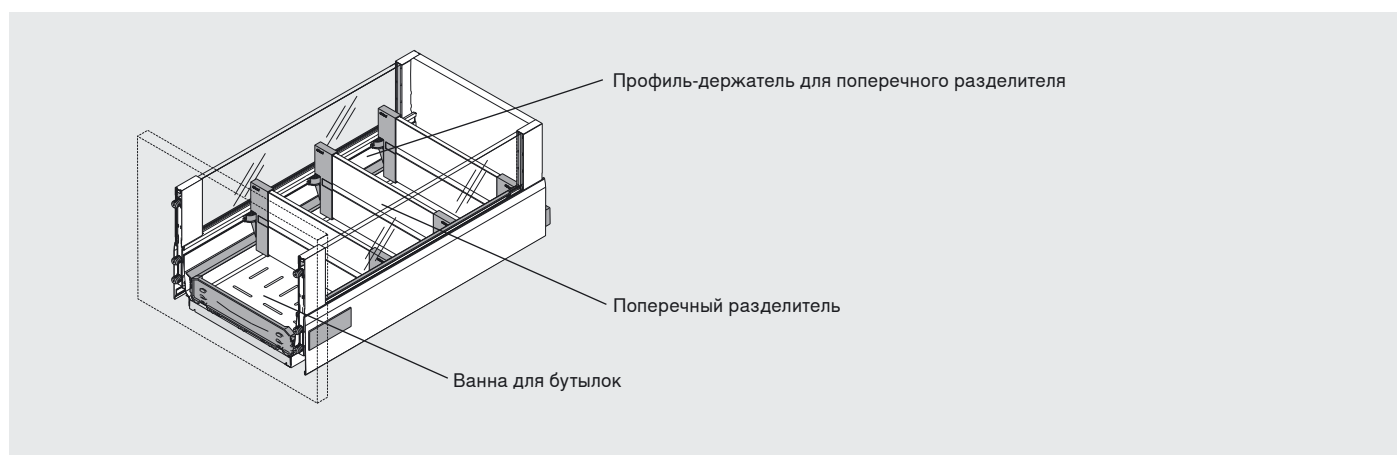
Описание

Бутылки любого размера особенно удобно хранить в ящике с высоким фасадом. Передвижные поперечные разделители обеспечат устойчивость бутылок. Уксус и масло можно достать одним движением. Ванна для бутылок из нержавеющей стали очень хорошо чистится – это самое гигиеничное решение.

Требуемое пространство



Информация для заказа



Комплектация			
Номинальная длина NL	Ширина корпуса [мм]		FN = Ванна для бутылок QT = Поперечный разделитель LT = Продольный разделитель
	275	300	
450 мм	3 x QT, 1 x FW		
500 мм	4 x QT, 1 x FW		
550 мм	4 x QT, 1 x FW		
600 мм	5 x QT, 1 x FW		
650 мм	5 x QT, 1 x FW		

Профиль-держатель для поперечного разделителя					
Цвета	SW	TS	ES	RAL9006	Нержавейка
Номинальная длина NL	Сталь				Нержавейка
450 мм	Z49L422S				Z49L422I
500 мм	Z49L472S				Z49L472I
550 мм	Z49L522S				Z49L522I
600 мм	Z49L572S				Z49L572I
650 мм	Z49L622S				Z49L622I

Зона „Подготовка“

TANDEMBOX intivo

ORGA-LINE для бутылок

Информация для заказа

	Набор ванна для бутылок ORGA-LINE для ширины корпуса 300 мм				
	Цвета	SW	TS	ES	RAL9006
Номинальная длина	Сталь				Нержавейка
450 мм	ZFL.30BFS4				ZFL.30BF14
500 мм	ZFL.30BFS6				ZFL.30BF16
550 мм	ZFL.30BFS7				ZFL.30BF17
600 мм	ZFL.30BFS8				ZFL.30BF18
650 мм	ZFL.30BFS9				ZFL.30BF19

TANDEMBOX intivo

ORGA-LINE для бутылок и разделочных досок

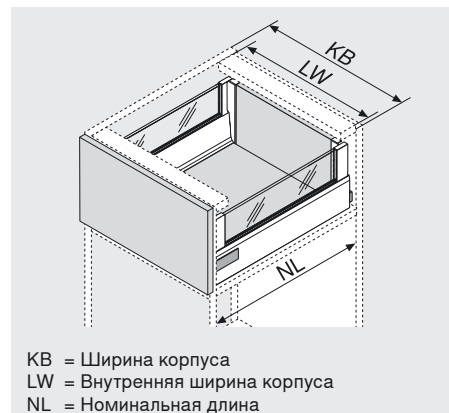
Изделие



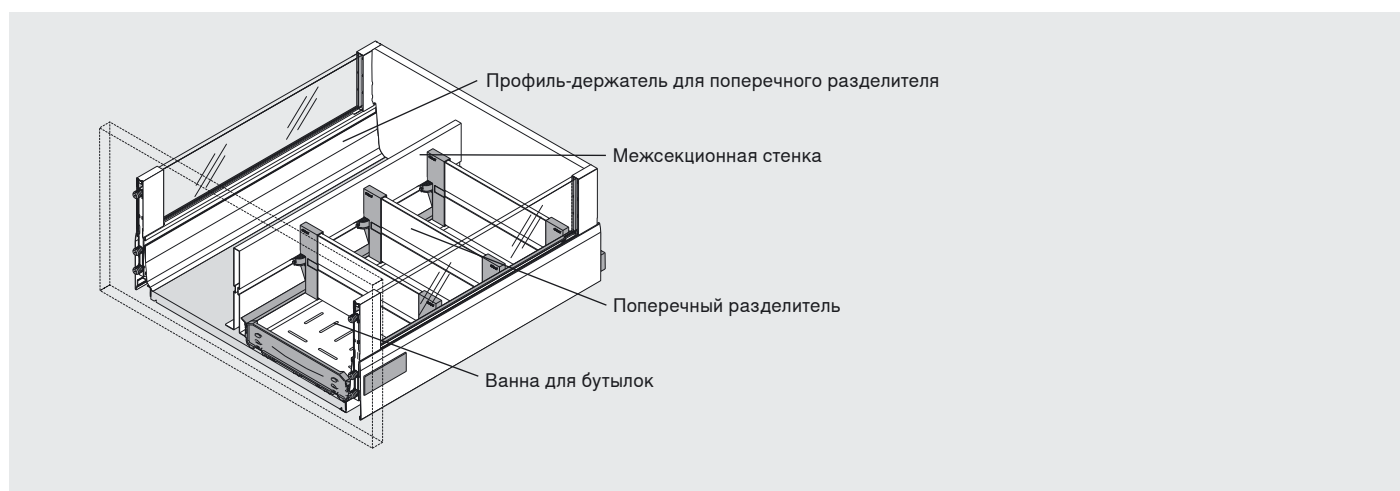
Описание

В высоком ящике наряду с бутылками теперь можно размещать и разделочные доски. Это эргономичное решение, позволяющее избежать долгих поисков нужных разделочных досок и бутылок на нижней полке, спасет Вас от лишних приседаний и наклонов. Не проблема, если бутылка оставит следы. Дно из нержавеющей стали, входящее в набор ORGA-LINE съемное, но и в ящике оно чистится очень просто.

Требуемое пространство



Информация для заказа



Комплектация		
Номинальная длина NL	Ширина корпуса от 400 мм	
450 мм	3 x QT, 1 x ZW, 1 x FW	
500 мм	4 x QT, 1 x ZW, 1 x FW	
550 мм	5 x QT, 1 x ZW, 1 x FW	
600 мм		
650 мм		
	FW = Ванна для бутылок	
	QT = Поперечный разделитель	
	ZW = Межсекционная стенка	

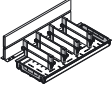
Профиль-держатель для поперечного разделителя					
Цвета	SW	TS	ES	RAL9006	
Номинальная длина NL	Сталь				Нержавейка
450 мм	Z49L422S				Z49L422I
500 мм	Z49L472S				Z49L472I
550 мм	Z49L522S				Z49L522I
600 мм	Z49L572S				Z49L572I
650 мм	Z49L622S				Z49L622I

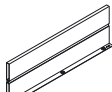
Зона „Подготовка“

TANDEMBOX intivo

ORGA-LINE для бутылок и разделочных досок

Информация для заказа

	Набор для бутылок ORGA-LINE для ширины корпуса от 400 мм				
	Цвета	SW	TS	ES	RAL9006
Номинальная длина	Сталь				Нержавейка
450 мм	ZFL.30BZS4				ZFL.30BZI4
500 мм	ZFL.30BZS6				ZFL.30BZI6
550 мм	ZFL.30BZS7				ZFL.30BZI7
600 мм	ZFL.30BZS8				ZFL.30BZI8
650 мм	ZFL.30BZS9				ZFL.30BZI9
При ширине корпуса более 500 мм рекомендуется использовать дополнительную межсекционную стенку.					

	Межсекционная стенка (дополнительно)				
	Цвета	SW	TS	ES	RAL9006
Номинальная длина	Сталь				Нержавейка
450 мм	Z46L420S				Z46L420I
500 мм	Z46L470S				Z46L470I
550 мм	Z46L520S				Z46L520I
600 мм	Z46L570S				Z46L570I
650 мм	Z46L620S				Z46L620I
От ширины корпуса 500 мм 1 шт.					
От ширины корпуса 600 мм 2 шт.					

TANDEMBOX intivo

ORGA-LINE для бутылок и запасов

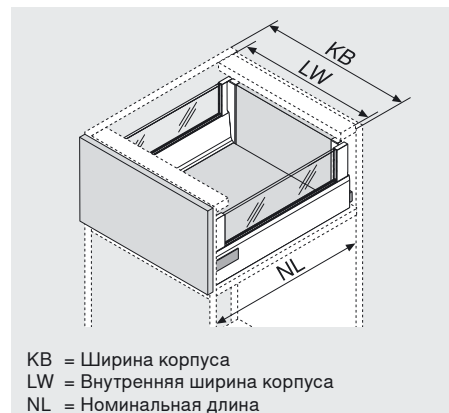
Изделие



Описание

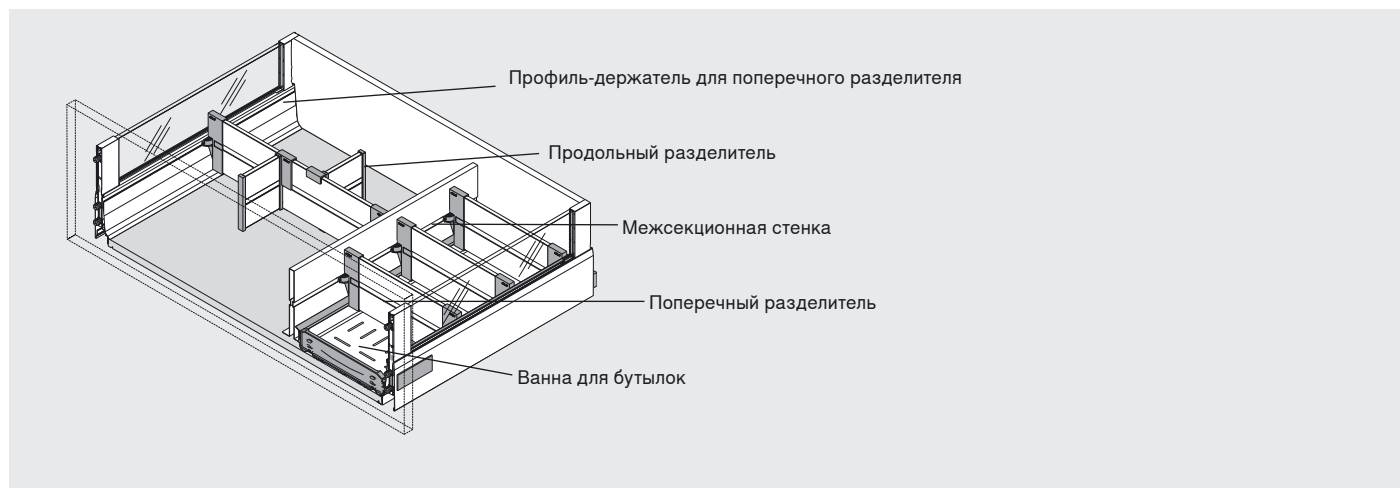
Благодаря ORGA-LINE запасы прекрасно сочетаются с бутылками в одном ящике. Высокие боковые стенки и передвижные поперечные и продольные разделители обеспечивают надежную опору для бутылок и запасов. Благодаря ванне для бутылок из нержавеющей стали чистка дна больше не представляет сложностей.

Требуемое пространство



KB = Ширина корпуса
LW = Внутренняя ширина корпуса
NL = Номинальная длина

Информация для заказа



Комплектация набора для бутылок		
Номинальная длина NL		
450 мм	3 x QT, 1 x ZW, 1 x FW	FW = Ванна для бутылок QT = Поперечный разделитель ZW = Межсекционная стенка
500 мм	4 x QT, 1 x ZW, 1 x FW	
550 мм		
600 мм	5 x QT, 1 x ZW, 1 x FW	
650 мм		

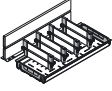
Профиль-держатель для поперечного разделителя					
Цвета	SW	TS	ES	RAL9006	
Номинальная длина NL	Сталь				Нержавейка
450 мм	Z49L422S				Z49L422I
500 мм	Z49L472S				Z49L472I
550 мм	Z49L522S				Z49L522I
600 мм	Z49L572S				Z49L572I
650 мм	Z49L622S				Z49L622I

Зона „Подготовка“

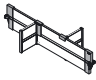
TANDEMBOX intivo

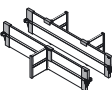
ORGA-LINE для бутылок и запасов

Информация для заказа

	Набор для бутылок ORGA-LINE				
	Цвета	SW	TS	ES	RAL9006
	Номинальная длина	Сталь			Нержавейка
	450 мм	ZFL.30BZS4			ZFL.30BZI4
	500 мм	ZFL.30BZS6			ZFL.30BZI6
	550 мм	ZFL.30BZS7			ZFL.30BZI7
	600 мм	ZFL.30BZS8			ZFL.30BZI8
	650 мм	ZFL.30BZS9			ZFL.30BZI9
	При ширине корпуса более 500 мм требуется дополнительная межсекционная стенка				

Комплектация продольными и поперечными разделителями			
Номинальная длина NL	Ширина корпуса [мм]		QT = Поперечный разделитель LT = Продольный разделитель
	Нестандартная ширина корпуса		
450 мм	1 x QT, 3 x LT		
500 мм	2 x QT, 6 x LT		
550 мм			
600 мм			
650 мм			

	Комплекты ORGA-LINE для номинальной длины 450 мм				
	Цвета	SW	TS	ES	RAL9006
	Ширина корпуса	Сталь			Нержавейка
	Комбинированный ящик 900 мм	ZFL.54BUS4			ZFL.54BUI4
	Комбинированный ящик 1200 мм	ZFL.84BUS4			ZFL.54BUI4

	Комплекты ORGA-LINE для номинальной длины 500–650 мм				
	Цвета	SW	TS	ES	RAL9006
	Ширина корпуса	Сталь			Нержавейка
	Комбинированный ящик 900 мм	ZFL.54BUS6			ZFL.54BUI6
	Комбинированный ящик 1200 мм	ZFL.84BUS6			ZFL.54BUI6

TANDEMBOX intivo

ORGA-LINE для кухонных принадлежностей

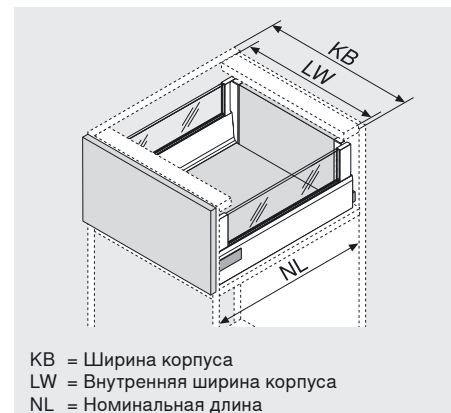
Изделие



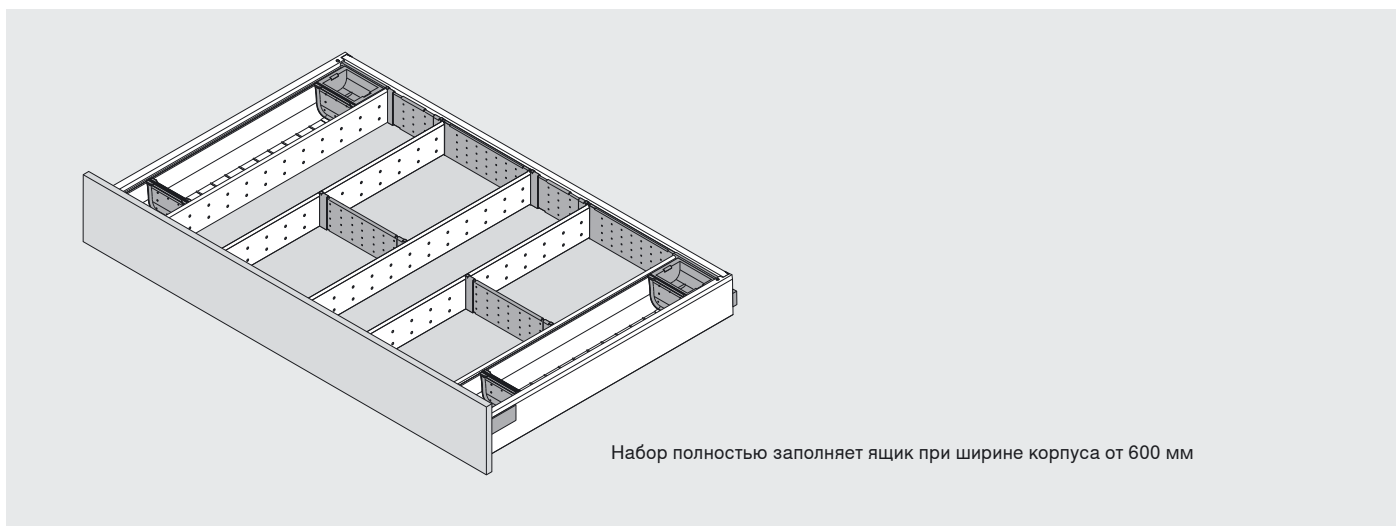
Описание

Быстро помешать суп или перевернуть мясо – нужная ложка и лопатка всегда на месте, как раз там, где готовят. Внутренние разделители ORGA-LINE так четко распределяют пространство в ящиках под плитой, что достать любой предмет можно одним движением.

Требуемое пространство



Информация для заказа



Набор полностью заполняет ящик при ширине корпуса от 600 мм

На всех изображениях показана номинальная длина 500мм, при других длинах возможны незначительные отличия.


	Ширина корпуса 600 мм	
	Номинальная длина	
	450 мм	ZSI.60VUI4
	500 мм	ZSI.60VUI6
	550 мм	ZSI.60VUI7
	600 мм	ZSI.60VUI8
	650 мм	ZSI.60VUI9


	Ширина корпуса 800 мм	
	Номинальная длина	
	450 мм	ZSI.80VUI4
	500 мм	ZSI.80VUI6
	550 мм	ZSI.80VUI7
	600 мм	ZSI.80VUI8
	650 мм	ZSI.80VUI9


Зона „Приготовление еды“

TANDEMBOX intivo

ORGA-LINE для кухонных принадлежностей

	Ширина корпуса 900 мм	
	Номинальная длина	
	450 мм	ZSI.90VUI4
	500 мм	ZSI.90VUI6
	550 мм	ZSI.90VUI7
	600 мм	ZSI.90VUI8
	650 мм	ZSI.90VUI9

	Ширина корпуса 1.000 мм	
	Номинальная длина	
	450 мм	ZSI.10VUI4
	500 мм	ZSI.10VUI6
	550 мм	ZSI.10VUI7
	600 мм	ZSI.10VUI8
	650 мм	ZSI.10VUI9

	Ширина корпуса 1.200 мм	
	Номинальная длина	
	450 мм	ZSI.12VUI4
	500 мм	ZSI.12VUI6
	550 мм	ZSI.12VUI7
	600 мм	ZSI.12VUI8
	650 мм	ZSI.12VUI9

TANDEMBOX intivo

ORGA-LINE для кастрюль, крышек, сковородок и кухонных принадлежностей

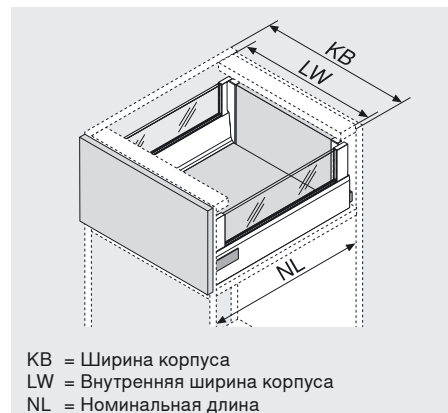
Изделие



Описание

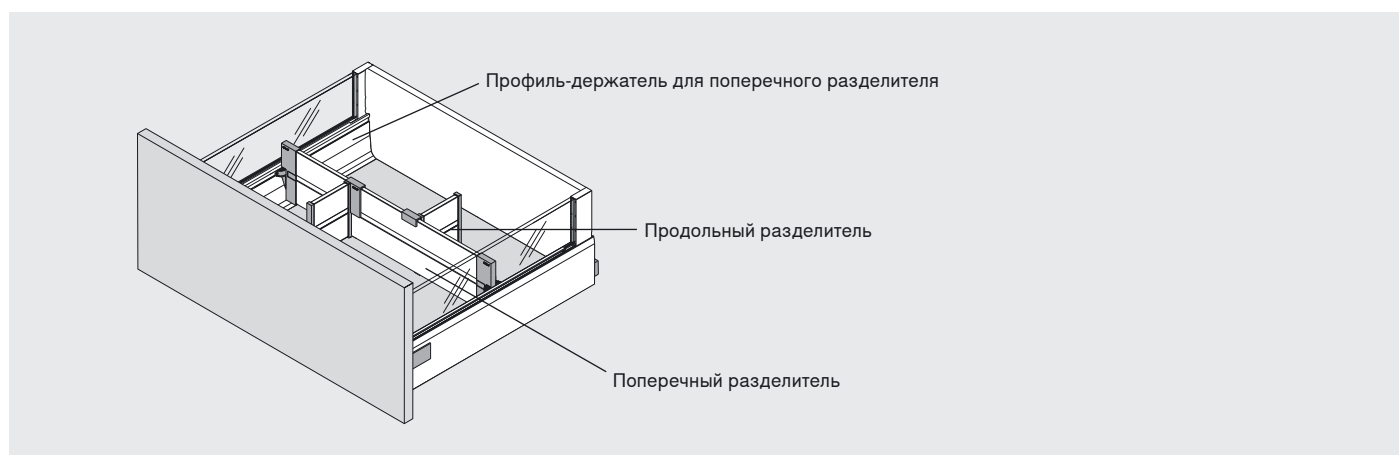
Кастрюли и другую постоянно используемую посуду для готовки лучше всего хранить непосредственно у плиты. ORGA-LINE рационально разделяет пространство, позволяя удобно размещать крышки и кастрюли в одном ящике. Высокие задние и боковые стенки не позволяют ручкам кастрюль выступать наружу. Найдется место и для дополнительных принадлежностей.

Требуемое пространство



KB = Ширина корпуса
LW = Внутренняя ширина корпуса
NL = Номинальная длина

Информация для заказа



Комплектация		Ширина корпуса [мм]					QT = Поперечный разделитель LT = Продольный разделитель
Номинальная длина NL		600	800	900	1.000	1.200	
450 мм	1 x QT 2 x LT	1 x QT, 3 x LT					
500 мм							
550 мм							
600 мм	2 x QT 3 x LT	2 x QT 6 x LT					
650 мм							

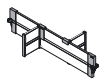
Профиль-держатель для поперечного разделителя						Нержавеяка
Цвета		SW	TS	ES	RAL9006	
Номинальная длина NL		Сталь				
450 мм		Z49L422S				Z49L422I
500 мм		Z49L472S				Z49L472I
550 мм		Z49L522S				Z49L522I
600 мм		Z49L572S				Z49L572I
650 мм		Z49L622S				Z49L622I

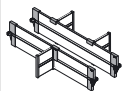
Зона „Приготовление еды“

TANDEMBOX intivo

ORGA-LINE для кастрюль, крышек, сковородок и кухонных принадлежностей

Информация для заказа

	Комплекты ORGA-LINE для номинальной длины 450 мм					
	Цвета	SW	TS	ES	RAL9006	
Ширина корпуса KB	Сталь				Нержавейка	
600 мм	ZFL.60BUS4				ZFL.60BUI4	
800 мм	ZFL.80BUS4				ZFL.80BUI4	
900 мм	ZFL.90BUS4				ZFL.90BUI4	
1.000 мм	ZFL.10BUS4				ZFL.10BUI4	
1.200 мм	ZFL.12BUS4				ZFL.12BUI4	

	Комплекты ORGA-LINE для номинальной длины 500–650 мм					
	Цвета	SW	TS	ES	RAL9006	
Ширина корпуса KB	Сталь				Нержавейка	
600 мм	ZFL.60BUS6				ZFL.60BUI6	
800 мм	ZFL.80BUS6				ZFL.80BUI6	
900 мм	ZFL.90BUS6				ZFL.90BUI6	
1.000 мм	ZFL.10BUS6				ZFL.10BUI6	
1.200 мм	ZFL.12BUS6				ZFL.12BUI6	

TANDEMBOX intivo

ORGA-LINE для компонентов для выпечки

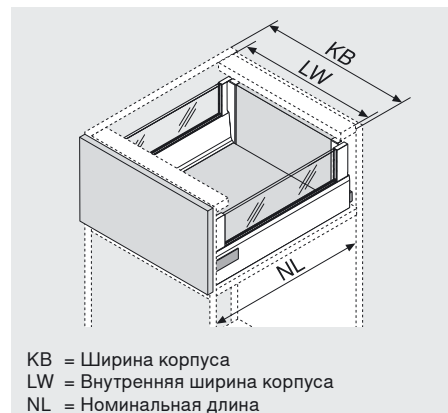
Изделие



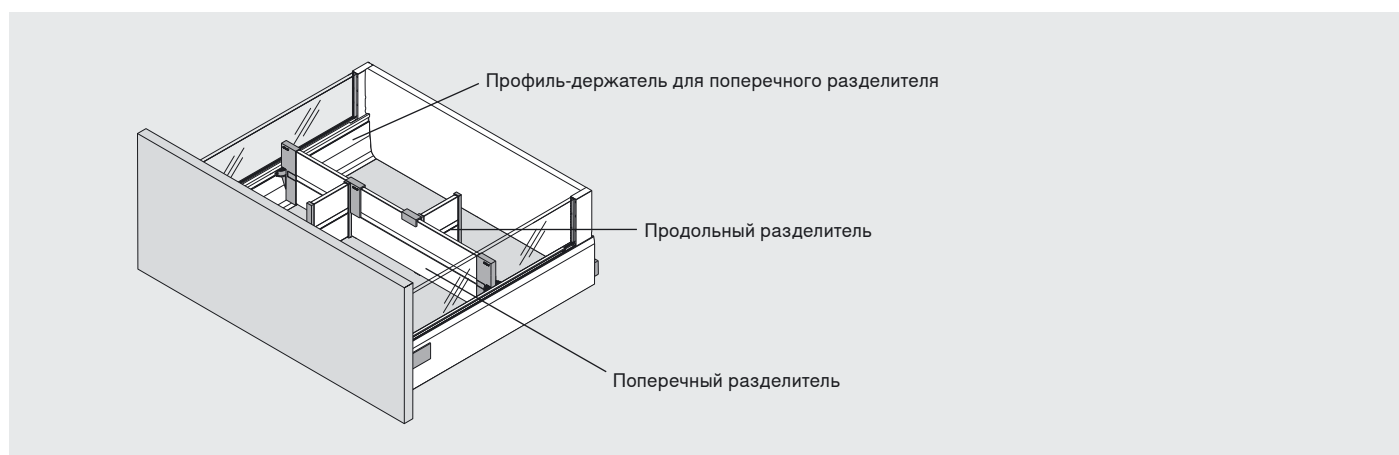
Описание

Когда на кухне часто пекут, компоненты для выпечки необходимо хранить поблизости от плиты или духовки. Так Вы избежите лишних перемещений по кухне и сэкономите время. В просторном ящике с высоким фасадом, оснащенном поперечными и продольными разделителями ORGA-LINE, аккуратно и всегда на виду размещаются все необходимые ингредиенты.

Требуемое пространство



Информация для заказа



Комплектация	Ширина корпуса [мм]									QT = Поперечный разделитель LT = Продольный разделитель	
	Номинальная длина NL	300	400	450	500	550	600	800	900		1.000
450 мм		1 x QT		1 x QT, 2 x LT				1 x QT, 3 x LT			
500 мм											
550 мм											
600 мм		2 x QT		2 x QT 3 x LT				2 x QT 6 x LT			
650 мм											

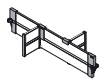
Профиль-держатель для поперечного разделителя					
Цвета	SW	TS	ES	RAL9006	
Номинальная длина NL	Сталь				Нержавеяка
450 мм	Z49L422S				Z49L422I
500 мм	Z49L472S				Z49L472I
550 мм	Z49L522S				Z49L522I
600 мм	Z49L572S				Z49L572I
650 мм	Z49L622S				Z49L622I

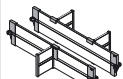
Зона „Приготовление еды“

TANDEMBOX intivo

ORGA-LINE для компонентов для выпечки

Информация для заказа

	Комплекты ORGA-LINE для номинальной длины 450 мм				
	Цвета	SW	TS	ES	RAL9006
Ширина корпуса KB	Сталь				Нержавейка
300 мм	ZFL.30BUS4				ZFL.30BUI4
400 мм	ZFL.40BUS4				ZFL.40BUI4
450 мм	ZFL.45BUS4				ZFL.45BUI4
500 мм	ZFL.50BUS4				ZFL.50BUI4
550 мм	ZFL.55BUS4				ZFL.55BUI4
600 мм	ZFL.60BUS4				ZFL.60BUI4
800 мм	ZFL.80BUS4				ZFL.80BUI4
900 мм	ZFL.90BUS4				ZFL.90BUI4
1.000 мм	ZFL.10BUS4				ZFL.10BUI4
1.200 мм	ZFL.12BUS4				ZFL.12BUI4

	Комплекты ORGA-LINE для номинальной длины 500–650 мм				
	Цвета	SW	TS	ES	RAL9006
Ширина корпуса KB	Сталь				Нержавейка
300 мм	ZFL.30BUS6				ZFL.30BUI6
400 мм	ZFL.40BUS6				ZFL.40BUI6
450 мм	ZFL.45BUS6				ZFL.45BUI6
500 мм	ZFL.50BUS6				ZFL.50BUI6
550 мм	ZFL.55BUS6				ZFL.55BUI6
600 мм	ZFL.60BUS6				ZFL.60BUI6
800 мм	ZFL.80BUS6				ZFL.80BUI6
900 мм	ZFL.90BUS6				ZFL.90BUI6
1.000 мм	ZFL.10BUS6				ZFL.10BUI6
1.200 мм	ZFL.12BUS6				ZFL.12BUI6

TANDEMBOX intivo

ORGA-LINE для компонентов для выпечки

Изделие



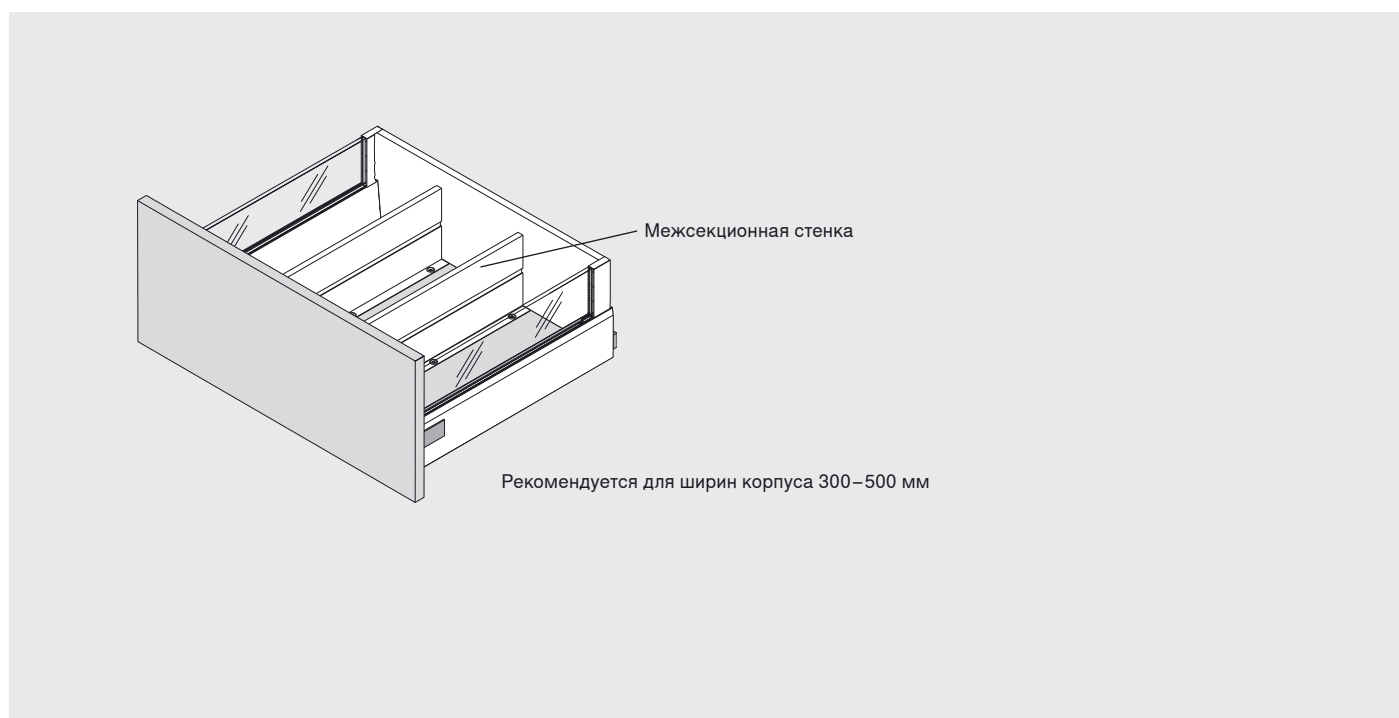
Описание


Там же, где размещаются различные компоненты для выпечки, неподалеку должны быть противни и другие необходимые приспособления для выпечки. В ящике с высоким фасадом с межсекционными стенками ORGA-LINE можно вертикально располагать и формы для выпечки и противни. Это значительно экономит место и упрощает доступ ко всему необходимому.

Требуемое пространство



Информация для заказа



	Межсекционная стенка				
	Цвета	SW	TS	ES	RAL9006
Номинальная длина	Сталь				Нержавеяка
450 мм	Z46L420S				Z46L420I
500 мм	Z46L470S				Z46L470I
550 мм	Z46L520S				Z46L520I
600 мм	Z46L570S				Z46L570I
650 мм	Z46L620S				Z46L620I
От ширины корпуса 400 мм 2 шт.					
От ширины корпуса 500 мм 3 шт.					

Зона „Приготовление еды“

TANDEMBOX intivo

Наборы и принадлежности ORGA-LINE

Изделие



Описание

Наборы ORGA-LINE можно устанавливать и в ящики нестандартной ширины. Такие принадлежности, как держатели тарелок, держатели ножей и специй впоследствии можно поставить в любой ящик.

Информация для заказа – для стандартных ящиков

SPACE CORNER (угловой шкаф) На всех изображениях показана номинальная длина 500мм, при других длинах возможны незначительные отличия.

	SPACE CORNER (угловой шкаф)	
	Номинальная длина	
	600 мм	ZSI.450B13E
	650 мм	ZSI.500B13E

	SPACE CORNER (угловой шкаф)	
	Номинальная длина	
	600 мм	ZSI.450M13E
	650 мм	ZSI.500M13E

Наборы для столовых приборов (B)

	Наборы для столовых приборов (B)	
	Номинальная длина	
	450 мм	ZSI.450B11N
	500 мм	ZSI.500B11N
	550 мм	ZSI.550B11N
	600 мм	ZSI.600B11N
	650 мм	ZSI.650B11N

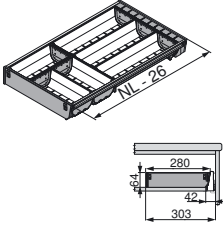
	Наборы для столовых приборов (B)	
	Номинальная длина	
	450 мм	ZSI.450B12N
	500 мм	ZSI.500B12N
	550 мм	ZSI.550B12N
	600 мм	ZSI.600B12N
	650 мм	ZSI.650B12N

TANDEMBOX intivo

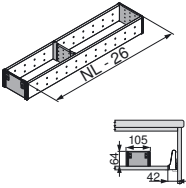
Наборы и принадлежности ORGA-LINE

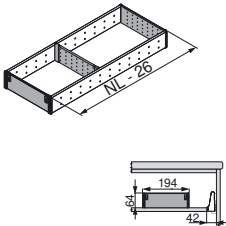
Информация для заказа – для стандартных ящиков

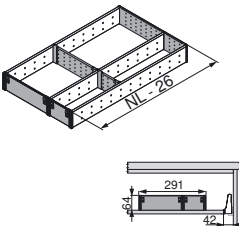
Наборы для столовых приборов (B)

	Наборы для столовых приборов (B)	
	Номинальная длина	
	450 мм	ZSI.450BI3N
	500 мм	ZSI.500BI3
	550 мм	ZSI.550BI3
	600 мм	ZSI.600BI3
	650 мм	ZSI.650BI3

Наборы разделителей (F)

	Наборы разделителей (F)	
	Номинальная длина	
	450 мм	ZSI.450F1
	500 мм	ZSI.500F1
	550 мм	ZSI.550F1
	600 мм	ZSI.600F1
	650 мм	ZSI.650F1

	Наборы разделителей (F)	
	Номинальная длина	
	450 мм	ZSI.450FI2N
	500 мм	ZSI.500FI2N
	550 мм	ZSI.550FI2N
	600 мм	ZSI.600FI2N
	650 мм	ZSI.650FI2N

	Наборы разделителей (F)	
	Номинальная длина	
	450 мм	ZSI.450FI3
	500 мм	ZSI.500FI3
	550 мм	ZSI.550FI3
	600 мм	ZSI.600FI3
	650 мм	ZSI.650FI3

TANDEMBOX intivo

Наборы и принадлежности ORGA-LINE

Информация для заказа – для стандартных ящиков

Комбинированные наборы (К)

	Комбинированные наборы (К)	
	Номинальная длина	
	450 мм	ZSI.450K12N
	500 мм	ZSI.500K12N
	550 мм	ZSI.550K12N
	600 мм	ZSI.600K12N
	650 мм	ZSI.650K12N

	Комбинированные наборы (К)	
	Номинальная длина	
	450 мм	ZSI.450K13N
	500 мм	ZSI.500K13N
	550 мм	ZSI.550K13N
	600 мм	ZSI.600K13N
	650 мм	ZSI.650K13N

	Комбинированные наборы (К)	
	Номинальная длина	
	450 мм	ZSI.450K14N
	500 мм	ZSI.500K14
	550 мм	ZSI.550K14
	600 мм	ZSI.600K14
	650 мм	ZSI.650K14

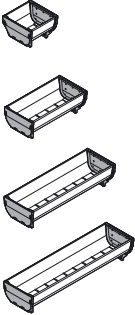
	Комбинированные наборы (К)	
	Номинальная длина	
	450 мм	ZSI.450MI3
	500 мм	ZSI.500MI3
	550 мм	ZSI.550MI3
	600 мм	ZSI.600MI3
	650 мм	ZSI.650MI3

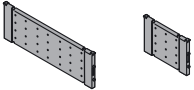
TANDEMBOX intivo

Наборы и принадлежности ORGA-LINE

Информация для заказа – для стандартных ящиков

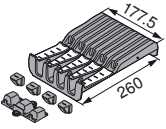
Принадлежности

	Лотки	
	88 x 88 мм	ZSI.010SI
	88 x 176 мм	ZSI.020SI
	88 x 264 мм	ZSI.030SI
	88 x 352 мм	ZSI.040SI

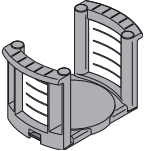
	Поперечные разделители	
	88 мм	ZSI.010Q
	176 мм	ZSI.020Q

Информация для заказа – для ящиков с высоким фасадом

Принадлежности

	Держатель ножей	
	177.5 x 260 мм	ZSZ.02M0

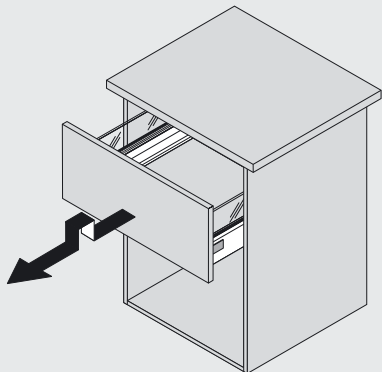
	Держатель специй		
	Ширина корпуса	Ширина (B)	
	300 мм	212 мм	ZFZ.30G0I
	400 мм	312 мм	ZFZ.40G0I
	450 мм	362 мм	ZFZ.45G0I

	Держатель тарелок		
	Диаметр тарелок:	180–320 мм	ZTH.0350
	Общая высота:	171 мм	
	Высота укладки тарелок:	144 мм	

TANDEMBOX intivo

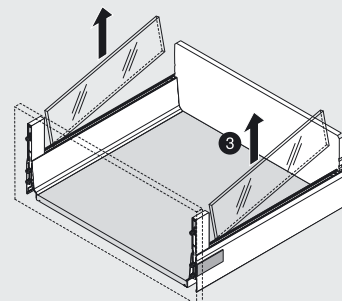
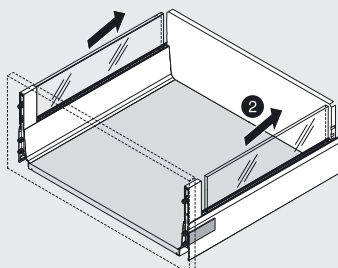
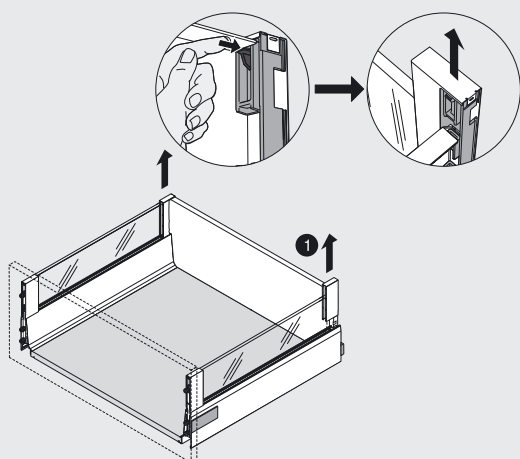
Монтаж и регулировка ORGA-LINE для BOXCOVER и BOXCAP

Снятие ящика

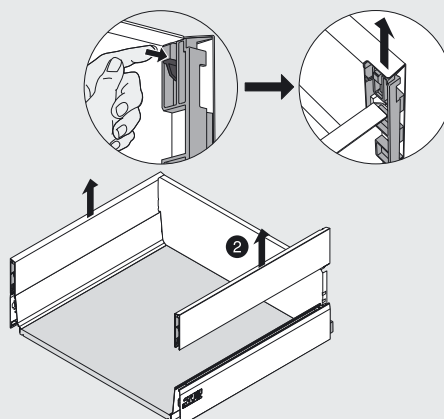
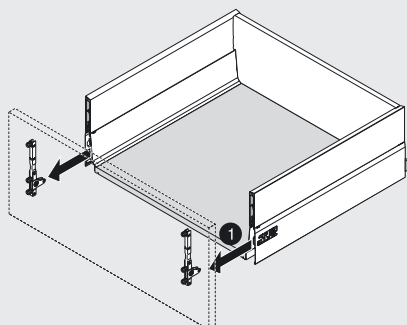


Одинаково для BOXCOVER и BOXCAP.

Демонтаж вставки с BOXCOVER



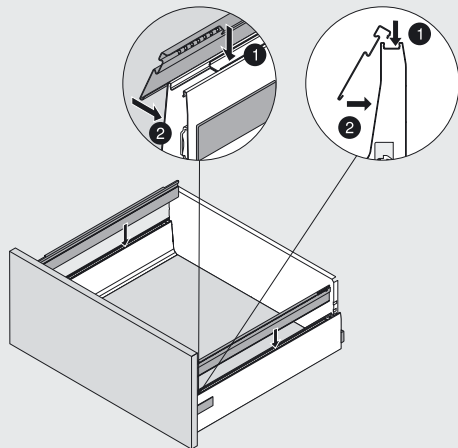
Демонтаж BOXCAP



TANDEMBOX intivo

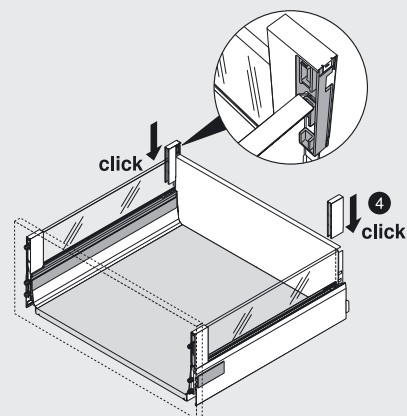
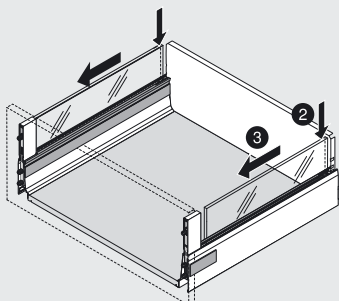
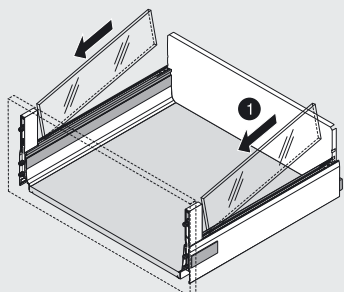
Монтаж и регулировка ORGA-LINE для BOXCOVER и BOXCAP

Монтаж профиля-держателя для ORGA-LINE

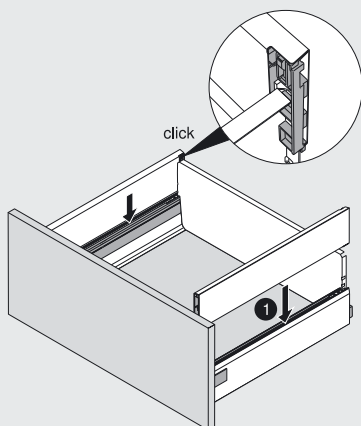


Одинаково для BOXCOVER и BOXCAP.

Монтаж вставки с BOXCOVER



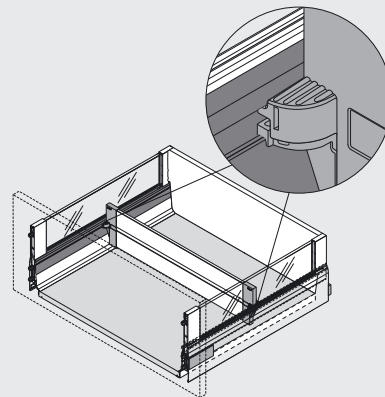
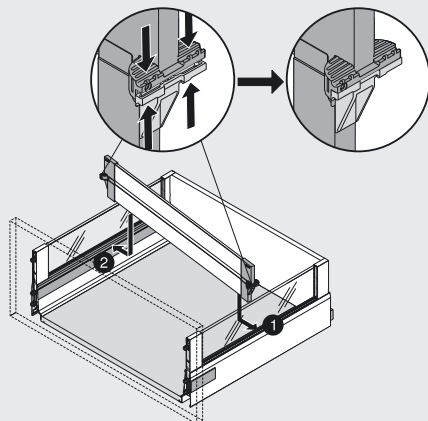
Монтаж BOXCAP



TANDEMBOX intivo

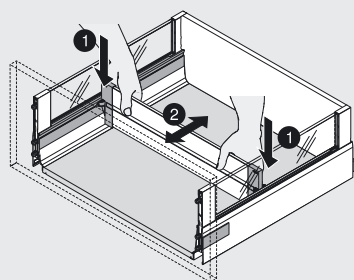
Монтаж и регулировка ORGA-LINE для BOXCOVER и BOXCAP

Монтаж поперечного разделителя



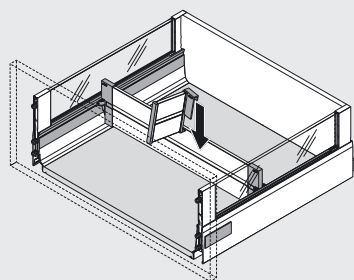
Одинаково для BOXCOVER и BOXCAP.

Регулировка поперечного разделителя



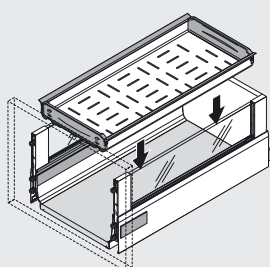
Одинаково для BOXCOVER и BOXCAP.

Монтаж продольного разделителя



Одинаково для BOXCOVER и BOXCAP.

Монтаж ванны для бутылок

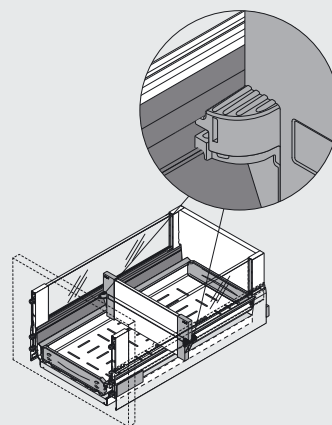
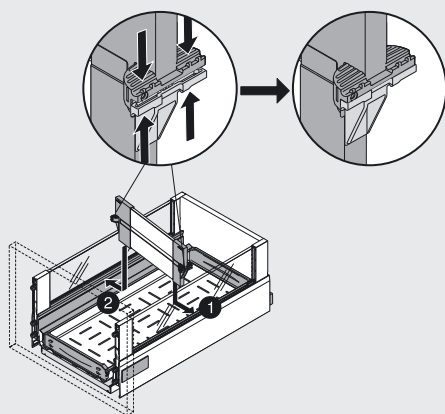


Одинаково для BOXCOVER и BOXCAP.

TANDEMBOX intivo

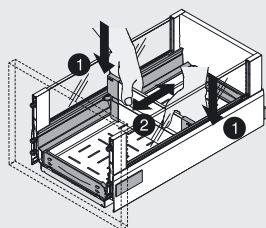
Монтаж и регулировка ORGA-LINE для BOXCOVER и BOXCAP

Монтаж поперечного разделителя



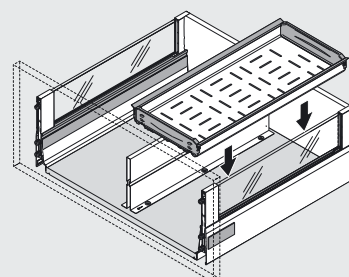
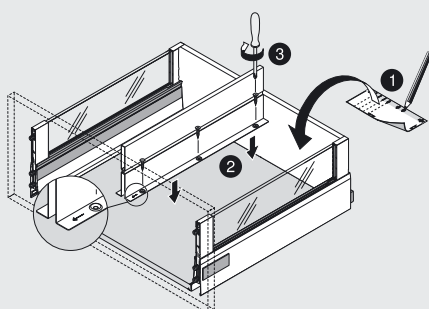
Одинаково для BOXCOVER и BOXCAP.

Регулировка поперечного разделителя



Одинаково для BOXCOVER и BOXCAP.

Монтаж межсекционной стенки

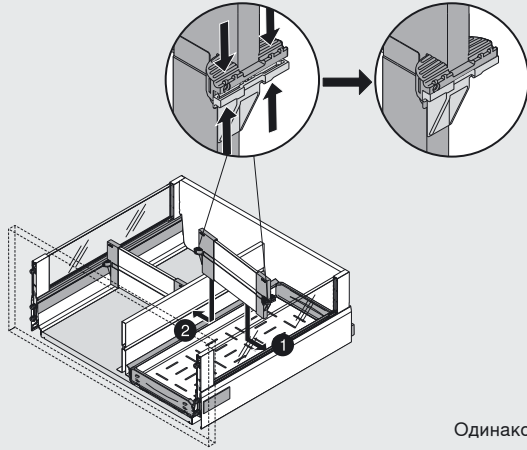


Одинаково для BOXCOVER и BOXCAP.

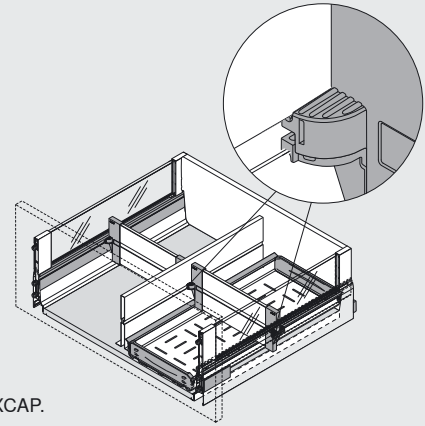
TANDEMBOX intivo

Монтаж и регулировка ORGA-LINE для BOXCOVER и BOXCAP

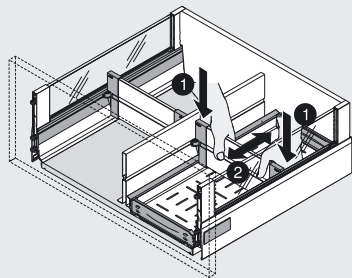
Монтаж поперечного разделителя



Одинаково для BOXCOVER и BOXCAP.



Регулировка поперечного разделителя



Одинаково для BOXCOVER и BOXCAP.